

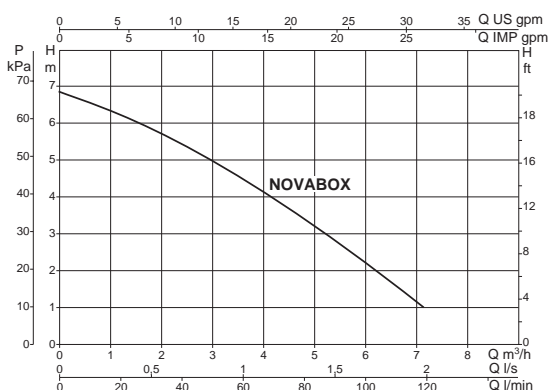


Назначение. Разработано специально для индивидуальных систем водоотведения.
Рабочий диапазон. Производительность: от 1 до 7,2 куб.м/ч, напор: до 6,9 м. водяного столба.
Максимальное рабочее давление: 0,7 бар.
Перекачиваемая жидкость. Состав: сточные воды без длинноволокнистых включений. Температура: для санитарной воды – от 0°C до +50°C, кратковременно (до 3 минут) – от 0°C до +90°C.
Основные материалы. Корпус установки – из технополимера.

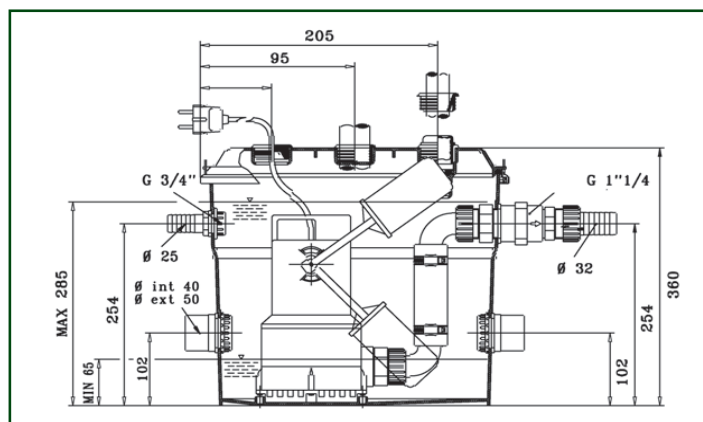
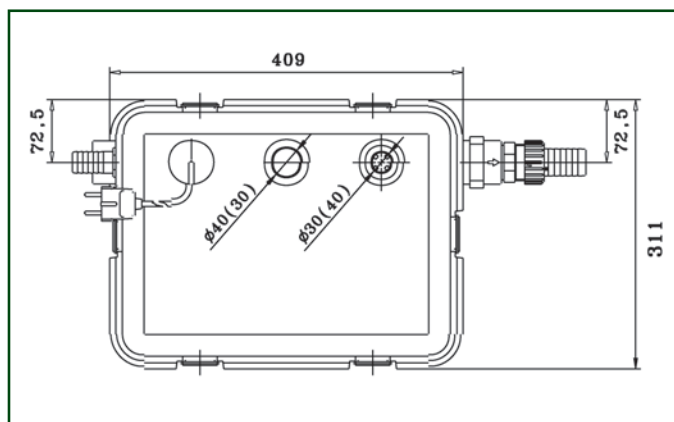
Особенности. Автоматическая установка для сбора и подъема сточных вод, поступающих от ванн, моек, душевых кабин и стиральных машин. Укомплектована насосом модели Nova 300 и обратным клапаном на напорном трубопроводе.
Монтаж: строго в вертикальном положении. Установка полностью готова к использованию.
Стандартное электропитание: 1x230 В.
Степень защиты: для насоса – IP 68.
Класс изоляции: для насоса – F

ТЕХНИЧЕСКИЕ ХАРАКТЕРИСТИКИ

МОДЕЛЬ	КОД	ЭЛЕКТРИЧЕСКИЕ ХАРАКТЕРИСТИКИ						
		ИСТОЧНИК ПИТАНИЯ	МАКС. МОЩНОСТЬ кВт	НОМИНАЛ. МОЩНОСТЬ		A	КОНДЕНСАТОР	
			кВт	кВт	л.с.		мкФ	Vc
NOVABOX 30/300.1M	503110304	1x220-240 V ~	0,29	0,22	0,3	1,3	8	450
NOVABOX 30/300.1M - SV	503110334	1x220-240 V ~	0,29	0,22	0,3	1,3	-	-



РАЗМЕРЫ И ВЕС



МОДЕЛЬ	A	B	C	D	E	F	H	H1	H2	РАЗМЕР УПАКОВКИ			ВЕС кг
										L/A	L/B	H	
NOVABOX 30/300.1	407	309	94	204	314	72	360	100	254	45	33	38	9,2