

ТОВ «ВЕРЕНЕКОТЕХНІК»

**Котли твердопаливні водогрійні
типу КТВ (40-70 кВт)**

НАСТАНОВА З ЕКСПЛУАТАЦІЇ



2018

Зміст

1	Опис і робота	3
1.1	Призначення котла	3
1.2	Основні технічні характеристики	3
1.3	Склад котла	4
1.4	Будова і робота котла	6
1.5	Маркування.....	6
1.6	Пакування	8
2	Використання за призначенням	8
2.1	Експлуатаційні обмеження.....	8
2.2	Підготовка і введення котла в експлуатацію	8
2.3	Перелік можливих несправностей і рекомендації по їхньому усуненню.....	10
2.4	Заходи безпеки при експлуатації котла	11
3	Технічне обслуговування.....	12
3.1	Порядок технічного обслуговування.....	12
3.2	Технічний огляд та поточне обслуговування.....	12
3.3	Щорічне технічне обслуговування	12
4	Поточний ремонт	13
5	Відомості про утилізацію	13
6	Монтаж котла.....	13
6.1	Загальні вказівки	13
6.2	Підготовка до монтажу і монтаж.....	13
7	Транспортування та зберігання.....	24
8	ГАРАНТІЙНІ ЗОБОВ'ЯЗАННЯ.....	24
13	Відривний талон.....	28

Дана настанова з експлуатації призначена для ознайомлення споживачів, монтажних та експлуатаційних фахівців з технічними даними, складом, будовою, принципом роботи, правилами монтажу та обслуговування і іншими відомостями, необхідними для правильного транспортування, зберігання, монтажу та експлуатації котлів твердопаливних водогрійних типу КТВ номінальною теплопродуктивністю від 40 до 70 кВт.

В процесі виробництва конструкція котлів постійно вдосконалюється, тому можливі незначні відмінності між даним документом та конструкцією складових які не погіршують якості виробу.

Виробник залишає за собою право замінювати елементи електрообладнання, прилади та датчики на відмінні від вказаних в даній настанові з експлуатації, не змінюючи функціональні можливості і не погіршуючи зазначені технічні характеристики котлів.

1 Опис і робота

1.1 Призначення котла

Котли твердопаливні водогрійні типу КТВ ТУ У25.38414808-001:2013, (далі котли) призначені для теплопостачання житлових, виробничих і громадських будівель обладнаних системами водяного опалення з примусовою або природною циркуляцією.

Увага! При покупці котла: необхідно переконатися, що його теплова потужність відповідає проекту на опалення вашого будинку чи споруди, перевірте комплектність відповідно до розділу 3 і товарний вигляд. Після продажу котла покупцеві завод-виробник не приймає претензій що до некомплектності, товарного вигляду і механічних пошкоджень котла.

Котли можуть працювати на антрациті, кам'яному вугіллі, бурому вугіллі, деревині (дрова з листяних порід вологістю до 25 %, брикетовані деревні відходи). Можливе застосування в якості палива відходів сільськогосподарського виробництва – солома, лушпиння, кора, хмиз та інше. Також можна використовувати пелети фракції 6-8 мм з соняшникового лушпиння, або різних порід дерев (за умови використання відповідного пальника, що монтується в дверку рушт).

1.2 Основні технічні характеристики

Основні параметри та розміри котлів наведені в таблиці 1.

Таблиця 1

Найменування	КТВ-40а	КТВ-50а	КТВ-60а	КТВ-70а
Номінальна теплопродуктивність, кВт, $\pm 10\%$	40	50	60	70
Діапазон регулювання теплопродуктивності, %	50-100			
Час роботи на одному завантаженні, не менше, год	8			
кам'яне (буре) вугілля	4			
дрова				

ТОВ «ВЕРЕНЕКОТЕХНІК» КОТЛИ КТВ (40-70) кВт
НАСТАНОВА З ЕКСПЛУАТАЦІЇ

Кінець таблиці 1

Найменування	КТВ-40а	КТВ-50а	КТВ-60а	КТВ-70а
Розрідження за котлом, Па, не більше	70			
Робочий тиск води, МПа, не більше	0,2			
Температура води, °С мінімальна на вході максимальна на виході	50 90			
Витрата води при розрахунковому перепаді температур 20 °С	1,72	2,15	2,58	3,0
Розрахункова витрата палива, кг, не більше*	12	15	18	20
Коефіцієнт корисної дії котла, %, не менше	80			
Водяний об'єм котла, л, не більше	110	125	140	180
Маса котла (без води), кг, не більше				
Характеристики електроживлення, В/Гц	220/50			
Споживана електрична потужність, Вт, не більше	110			
Ступінь електрозахисту	IP 40			
Діаметри вхідного і вихідного патрубків води	1 1/2"	1 1/2"	1 1/2"	1 1/2"
Діаметр вихідного патрубка димоходу, мм	180	200	200	220
Маса, кг	550	665	725	810

* розрахунок палива - теплота згорання дров 4,2 кВт/кг

Габаритні і приєднувальні розміри котлів наведені на рисунку 1.

Діаметр підключення зривного клапана.

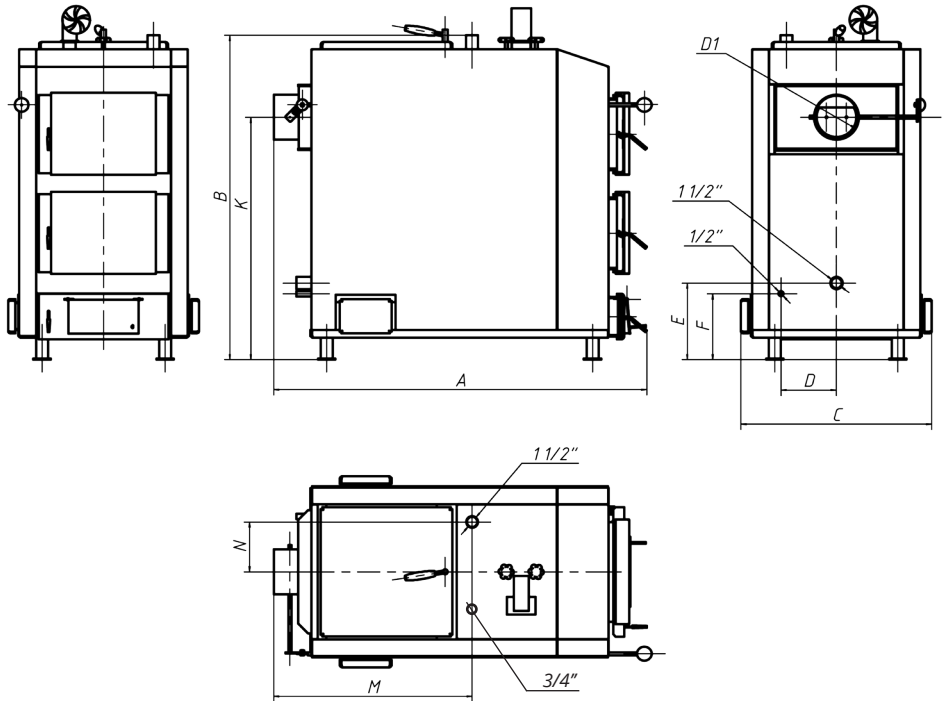
1.3 Склад котла

Комплект поставки котла наведений у таблиці 2:

Таблиця 2

Найменування елемента поставки	Кількість одиниць для котла
	КТВ-40а, КТВ-50а, КТВ-60а, КТВ-70а
Котел	1
Кочегарне приладдя: - кочерга - дротяний йорж-щітка	1
Вентилятор	1
Блок керування PROTON CWU	1
Настанова з експлуатації	1
Інструкція на блок керування PROTON CWU	1

ТОВ «ВЕРЕНЕКОТЕХНІК» КОТЛИ КТВ (40-70) кВт
НАСТАНОВА З ЕКСПЛУАТАЦІЇ



Назва	A	B	C	D	E	F	K	M	N	D1
Котел 40 кВт	1364	1282	722	202	308	265	966	680	175	180
Котел 50 кВт	1480	1302	766	222	308	265	973	796	200	200
Котел 60 кВт	1480	1377	766	222	308	265	973	796	200	200
Котел 70 кВт	1500	1522	816	222	308	265	1193	816	225	220

Рисунок 1 - Габаритні і приєднувальні розміри котлів КТВ-40а, КТВ-50а, КТВ-60а, КТВ-70а

1.4 Будова і робота котла

Основою котла (рисунок 2) є сталевий зварний корпус в якому розташовані топка і конвекційний триходовий газохід. Водяний об'єм котла утворюється водяною сорочкою, що охолоджує стінки топки і газоходів котла. Під водяними колошниками топки (руштою) розташована камера збору золи.

На передній стінці корпусу розміщено троє дверей: верхні (1) - для завантаження палива, середні (2) - для обслуговування колосникових ґрат, нижні (3) - для очищення камери збору золи і подачі повітря. Верхні і середні двері з внутрішнього боку обладнані керамічними вставками, що забезпечують зниження температури зовнішньої поверхні дверей. Для чистки конвекційного газоходу на верхній стінці котла є ревзія (4), в нижній частині бокових стінок розташовані ревізії (5). На задній стінці корпусу закріплений димар (11) з шибером (12).

Зовні корпус вкритий шаром теплоізоляції і декоративним кожухом.

Котли обладнані блоком керування (14), що монтується на верхній кришці котла і вентилятором подачі повітря на горіння (15), що встановлюється у верхній частині котла. Циркуляція води в котлі здійснюється через вхідний (9) і вихідний (10) патрубки. Для зливу води з котла передбачений зливний патрубок (8).

Принцип роботи котла полягає в нагріві води системи опалення продуктами згорання твердого палива, що спалюється в топці котла. Процес горіння шару твердого палива відбувається в топці на колосниковій решітці. Подача повітря на горіння регулюється за командами блоку керування, який збільшує чи зменшує обороти вентилятора залежно від співвідношення заданої і поточної температури води на виході з котла. До блоку керування підключається термодатчик температури води, що встановлюється у гільзі на виході води з котла.

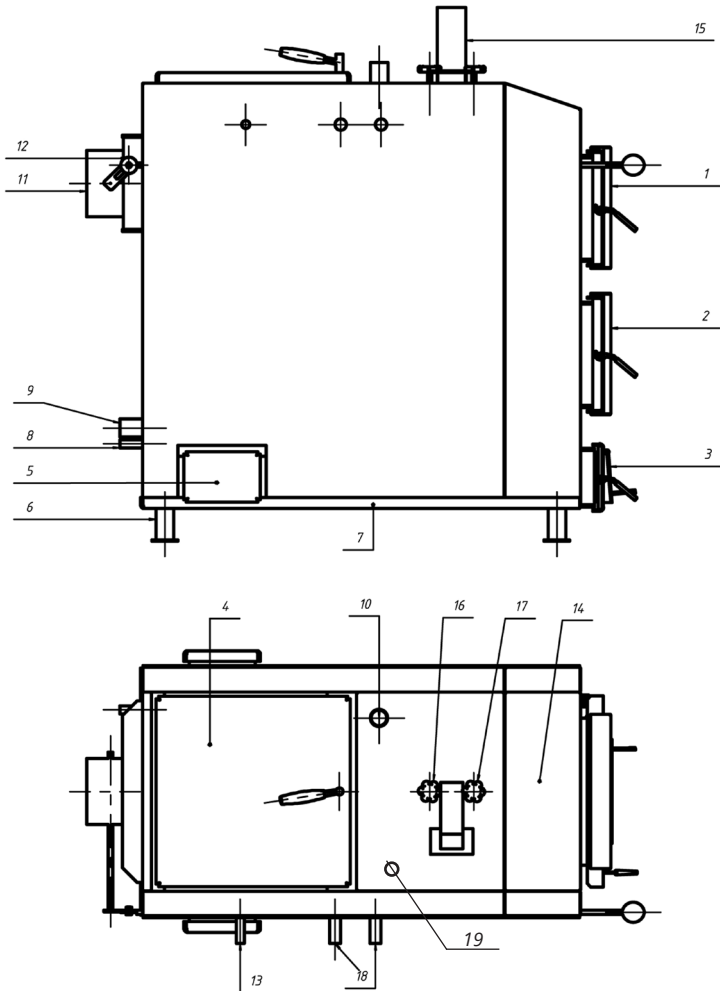
Котли даної моделі можуть комплектуватися пелетними пальниками (рисунок 3) відповідної потужності. Згорання палети відбувається в пальнику, відповідно котел виступає в ролі утилізатора тепла. При застосуванні котла з пальником необхідним елементом є бункер, що не входить в комплект поставки.

Продукти згорання проходять через газоходи котла, охолоджуються і через димар потрапляють у димову трубу. Зміною положення шибера на димарі можна регулювати розрідження в топці котла і впливати на процес горіння.

В котлі реалізована можливість регулювати подачу первинного (17) та вторинного (16) повітря, що при оптимальному балансуванні підвищує ККД та зменшує кількість завантажень котла. На верхній площині патрубков аварійного скиду теплоносія(14)

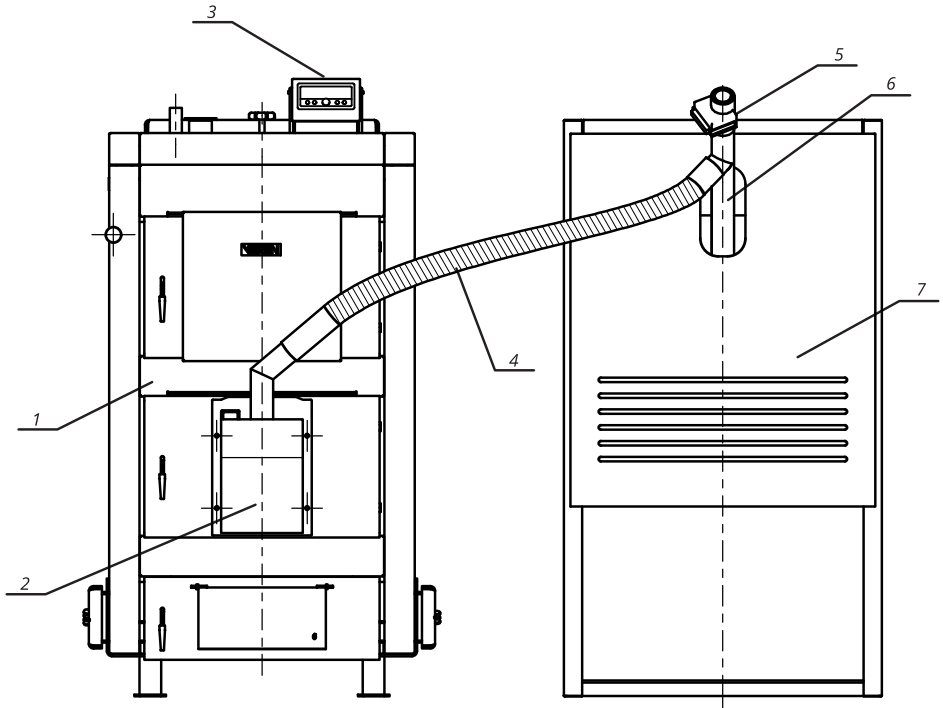
1.5 Маркування

Маркувальна табличка з інформацією про котел закріплена на боковій стінці котла.



1 - дверцята завантаження; 2 - дверцята колосникових ґрат; 3 - дверцята очищення камери збору золи; 4 - верхня ревізія для чищення газоходів; 5 - бокова ревізія для чищення газоходів; 6 - ніжка котла; 7 - дно котла; 8 - зливний патрубок; 9 - патрубок входу води; 10 - патрубок виходу води; 11- димар; 12 - шибер димаря; 13 - отвір термодатчика термостатичного клапана; 14 - блок керування; 15 - вентилятор; 16 - регулятор подачі вторинного повітря; 17 - регулятор подачі первинного повітря; 18 - патрубок підключення до контуру охолоджувача клапана термічного розвантаження; 19 - патрубок підключення зливного клапана.

Рисунок 2 – Будова котла



1 - котел; 2 - пальник; 3 - автоматика пальника; 4 - гофрована труба подачі пелети з шнека в пальник; 5 - привід шнека; 6 - шнек; 7 - бункер для пелети.

Рисунок 3 – Котел з пальником та бункером

1.6 Пакування

Котел поставляється закріпленим на дерев'яному піддоні і обгорнутий поліетиленою плівкою. Комплектувальні одиниці - блок управління, вентилятор, кочеварне приладдя і експлуатаційна документація знаходяться в топці котла.

2 Використання за призначенням

2.1 Експлуатаційні обмеження

Котел призначений для роботи в системах опалення з тиском води до 0,2 МПа.

В якості теплоносія рекомендується використовувати воду з мінімальною карбонатною твердістю і $pH \geq 9$.

Не дозволяється тривала робота котла з температурою води на вході нижче 50 °С та на паливі з вологістю понад 20 %. Це спричиняє до утворення конденсату та осадів смоли на поверхнях нагріву котла, зниженню теплопродуктивності і ефективності роботи котла і терміну експлуатації.

2.2. Підготовка і введення котла в експлуатацію

Перед введенням котла в експлуатацію необхідно перевірити:

- відповідність монтажу котла проекту;
- заповнення і герметичність системи опалення, тиск теплоносія в ній;

Увага! Користувач зобов'язаний бути ознайомленим з порядком обслуговування котла. Дату введення котла в експлуатацію необхідно вписати у гарантійний талон.

- функціонування арматури і регульовальних елементів системи опалення.

Для заповнення системи або додавання в неї води дозволяється використовувати тільки прозору, безбарвну воду, що не містить мастил і хімічно агресивних домішок.

Перед заповненням систему опалення необхідно ретельно промити, щоб ви-

Попередження: Невиконання цієї умови може призвести до засмічення теплообмінника і подальшого виходу його з ладу.

далити з неї всі забруднюючі речовини.

Протягом опалювального сезону в системі опалення необхідно підтримувати постійний об'єм води. Додаючи в систему опалення воду, необхідно стежити за тим, щоб в неї не потрапляло повітря. Воду з котла і системи не можна ні зливати, ні використовувати, за винятком випадків, коли це є необхідним, наприклад, під час ремонту і т.п.

При зливів води і заповненні системи новою водою підвищується небезпека ви-

Попередження: Заповнення або доповнення системи опалення водою можливо проводити тільки на холодному котлі, в іншому випадку можливий розрив теплообмінника котла!

никнення корозії теплообмінних поверхонь котла та утворення в них накипу.

Розпалювання котлів.

Перед кожним розпалюванням перевірте тиск води в опалювальній системі. Відкрийте запірну арматуру між котлом і системою опалення.

Покладіть на очищену колосникову решітку розпалювальний матеріал (папір, сухі тріски, дрова). Відкрийте розташований на димарі шибер і закрийте дверці для завантаження палива. Через відкриті нижні дверці запаліть папір. Дочекайтесь стабільного і рівномірного горіння розпалювального матеріалу. Після цього завантажте в топку паливо приблизно на $\frac{1}{4}$ об'єму, дочекайтесь стабільного і рівномірного горіння і завантажте в топку основне паливо. Закрийте нижні двері котла, двері завантаження палива і увімкніть вентилятори з блоку керування.

Регулювання температури теплоносія в котлі здійснюється заданням бажаної температури в електронному блоці керування згідно інструкції до нього.

Попередження: Якщо котел не прогрітий можлива конденсація на поверх-

Попередження: Під час розпалювання і роботи котла необхідно щоб були закриті ревізії для чистки котла.

нях нагріву. Тому забезпечте прогрів води в котлі до температури 60 °С

Додавання палива.

Спочатку вимкніть вентилятори, для перекриття надходження в котел повітря на горіння. Потім повністю відкрийте шибер димової труби. Злегка відкрийте дверці для завантаження палива і почекайте, поки всі димові гази будуть витягнуті з топки в димар. Лише після цього можна повністю відкрити дверці завантаження і додати паливо. Закрити дверцята для додавання палива, переконайтеся в тому, що вони надійно зафіксовані. Потім увімкніть вентилятори.

Видалення твердих продуктів згорання.

Видалення твердих продуктів здійснюється через нижні дверці котла.

Простір під колосникових ґратами потрібно регулярно звільняти, щоб не допустити його переповнення і, тим самим, не створювалося перешкода для надходження повітря для горіння під колосникові ґрати.

Відключення котла.

Не рекомендується яким-небудь чином прискорювати відключення котла. Паливу необхідно дозволити повністю догоріти в топці.

Короткочасне відключення котла.

При короткочасному відключенні котла вичистіть його, видаліть догорілі залишки палива, очистіть проріз дверей для завантаження палива, дверей піддувала і закрийте їх.

Довготривале відключення котла.

При довготривалому відключенні (кінець опалювального сезону) котел необхідно очистити від шару сажі та золи, в яких накопичується волога, що сприяє корозії корпусу котла.

2.3 Перелік можливих несправностей і рекомендації по їхньому усуненню

Ознаки збоїв в роботі котла	Можлива причина збою	Спосіб усунення збою
Утворення конденсату на поверхнях нагріву	При пуску котла можливе утворення конденсату спричинене низькою температурою води на вході	Забезпечити температуру води на вході в котел шляхом часткового перепуску води безпосередньо з виходу котла на вхід до прогріву зворотної води, що надходить із системи опалення
	Використовується паливо з надто великою вологістю	Використати паливо з меншою вологістю
	Слабка тяга в димарі	Прочистити димар і перевірити його щільність
	Малий переріз або висота димової труби	Встановити димову трубу відповідних розмірів
Після відкриття дверей димові гази виходять в приміщення	Не прочищений димар	Прочистити димар
	Не прочищені газоходи котла	Прочистити газоходи котла
	Котел неправильно підключений до димової труби	Виконати правильне підключення котла до димової труби
	Неправильне розпалювання котла	Виконати розпалювання котла згідно з настановою
Котел не забезпечує бажану температуру в системі опалення	Котел не відрегульований	Виконати регулювання котла згідно з настановою
	Використовується неякісне паливо	Використати рекомендоване паливо
	Замала потужність котла	Перевірити потужність котла і потребу системи опалення
	Недостатня подача повітря на горіння	Збільшити швидкість вентилятора. У випадку несправності вентилятора замінити його.
Стуки в котлі при нагріві	Гідравлічні комунікації котла вкриті накипом або брудом, що заважає циркуляції теплоносія	Звернутися до сервісного спеціаліста

2.4. Заходи безпеки при експлуатації котла

1. Котел можна використовувати тільки за його призначенням.

2. Котел дозволяється обслуговувати тільки дорослим особам, що ознайомлені з даною настановою. Не дозволяється залишати біля котла дітей без нагляду дорослих. Забороняється втручання в конструкцію котла, яке може загрожувати здоров'ю людини.

3. Котел не призначений для використання особами (в тому числі дітьми) з фізичними вадами, які перешкоджають його безпечній експлуатації.

4. У разі небезпеки утворення або проникнення горючих газів або парів в котельню, або при роботах, які можуть призвести до небезпеки пожежі або вибуху (наприклад, фарбування горючими фарбами) котел перед початком робіт повинен бути виведений з експлуатації.

5. При розпалюванні котла заборонено використовувати горючі рідини.

6. Забороняється завантажувати котел паливом вище нижнього фронту завантажувальних дверцят. При завантажуванні палива вживіть заходів, що унеможливають викид димових газів у приміщення котельні (див. дану настанову).

7. На котел і на відстань від котла, менше ніж безпечна, не можна укладати предмети з горючих матеріалів.

8. При вибиранні золи з котла забороняється на відстані ближче 1500 мм від котла розташовувати горючі речовини.

9. Після закінчення опалювального сезону необхідно ретельно вичистити котел і димоходи. Котельню слід підтримувати в чистому і сухому стані.

10. Дотримуйтесь вказаних в даній настанові заходів, що стосуються водного режиму при роботі котла.

11. При встановленні котла в закритій системі опалення на систему необхідно встановити запобіжний клапан з максимальним надлишковим тиском 200 кПа. Діаметр клапана повинен відповідати номінальній потужності котла.

12. У випадку несправностей котла звертайтеся у спеціалізовану сервісну організацію.

3 Технічне обслуговування.

3.1.Порядок технічного обслуговування.

Протягом експлуатації котел повинен бути забезпечений технічним оглядом і обслуговуванням. Поточне технічне обслуговування котла виконує споживач.

Роботи зі щорічного технічного обслуговування повинен виконувати спеціаліст сервісної організації.

3.2.Технічний огляд та поточне обслуговування.

При щоденному технічному огляді споживач (власник) котла повинен виконати наступні роботи:

перевірити наявність (рівень) або тиск води в котлі і системі опалення за показниками манометра;

перевірити тягу в димоході (для цього відкрийте нижні двері котла і піднесіть до них запалений сірник, полум'я сірника повинно затягуватись всередину котла);

перевірити заповнення золою зольної камери котла.

Під час експлуатації котла, попіл із зольника, залежно від виду використовуваного палива, необхідно видаляти декілька разів на день. Усі залишки на колосникових ґратах, головним чином, паливний шлак, видаляйте перед кожним новим розпалюванням та при ранковому поновленні експлуатації котла. Золю необхідно збирати в негорючі ємності з кришкою.

Регулярно, не рідше одного разу на місяць, необхідно очищати поверхні нагріву котла. Ця робота виконується через відкриті ревізії на бокових і верхній стінці котла сталеву щіткою.

Під час роботи з котлом необхідно користуватися кочегарним приладдям, що поставляється з котлом і захисними засобами, та дотримуватися правил безпеки.

У котлах обладнаних електронним керуванням та вентиляторами підтримувати в чистоті блок керування та періодично очищати від пилу та бруду лопаті вентиляторів.

Попередження. Всі види ремонтних і профілактичних робіт з обслуговування електрообладнання необхідно виконувати тільки на непрацюючому обладнанні, при відключених електричних мережах.

3.3 Щорічне технічне обслуговування

При щорічному технічному обслуговуванні, яке як правило проводиться перед початком опалювального сезону, сервісний спеціаліст повинен виконати наступні роботи:

- перевірити всі керуючі і захисні елементи котла;
- перевірити стан поверхонь топки котла, газоходу і димаря;
- перевірити рухливість та функціонування заслінки подачі повітря і шибера димаря;
- перевірити роботу термомеханічного регулятора тяги, термометра, запобіжного клапана;
- перевірити налаштування блоку керування і його роботу;
- перевірити роботу вентиляторів подачі повітря;
- перевірити герметичність всіх з'єднань трубопроводів системи опалення.

4 Поточний ремонт.

Поточний ремонт котлів проводить сервісна служба виробника або інші спеціалізовані організації, що мають дозвіл на проведення даних видів робіт.

5 Відомості про утилізацію

Після закінчення нормативного строку служби котел підлягає утилізації, а саме:

- комплектуючі елементи, ресурс роботи яких не вичерпаний, підлягають використанню у вигляді запасних частин котлів ідентичної конструкції;
- чорні метали підлягають здачі на переплавку.

6 Монтаж котла

6.1 Загальні вказівки

Всі роботи з монтажу котла передбачені до виконання в умовах об'єкта експлуатації повинні виконуватись згідно проекту, що враховує архітектурно-будівельні і кліматичні умови, значення теплових навантажень, їх співвідношення, особливості забезпечення котла паливом.

Монтаж і експлуатація котла повинні відповідати вимогам Правил будови та безпечної експлуатації парових котлів, що працюють під тиском не більше 0,07 МПа (0,7 кгс/см²), водогрійних котлів та водопідігрівачів з температурою води не вище 115°C (НПАОП 0.00-1.26-96) та Правил пожежної безпеки в Україні (НАПБ А 01.001-2004).

Роботи, що виконуються спеціалізованими організаціями:

- проект системи теплопостачання, де використовуються котли;
- підготовка до монтажу і монтаж котлів;
- регулювання, перевірка і здача в експлуатацію котла.

6.2. Підготовка до монтажу і монтаж

6.2.1 Котел до місця монтажу повинен надходити в заводській упаковці. Розпакування котла повинно здійснювати за участю представників спеціалізованої організації.

6.2.2 Перед встановленням та підключенням котла до зовнішніх комунікацій необхідно перевірити його комплектність і виконати зовнішній огляд. Корпус і водянні комунікації, арматура, електропроводки не повинні мати зовнішніх дефектів і механічних ушкоджень, пов'язаних з транспортуванням та зберіганням.

6.2.3 Для регулювання горизонтального положення котла використовуються ніжки, що входять в комплект котла. Підлога, на якій встановлюється котел, повинна бути достатньо міцною, щоби витримати вагу котла.

Встановлення котла проводиться відповідно до правил протипожежної безпеки:

- при установці котла і його експлуатації слід витримувати безпечну відстань - 200мм від горючих предметів класу горючості В, С1, С2,

- у разі легкозаймистих предметів класу горючості С, які швидко горять і горять самостійно навіть після відсторонення джерела горіння (папір, картон, пергамін, деревні і деревоволокнисті плити, пластмаса, пластмасові покриття та ін),

безпечна відстань подвоюється, тобто воно становить 400мм,

- безпечну відстань необхідно подвоїти у разі, якщо клас горючості будівельного матеріалу невідомий.

Класи горючості будівельних матеріалів і виробів:

А – матеріали, що не горять (граніт, бетон, цегла, керамічна плитка, розчини, протипожежна шпакатурка і т. д.),

В - важкогорючі (геракліт, базальтові плити, скляне волокно і т. д.),

С1 - легкогорючі (бук, дуб, клеєна фанера і т. д.),

С2 - середньогорючі (сосна, модрина, ялина, деревостружкові плити, плити з коркового дерева, гумові вироби і т. д.),

С3 - легкозаймисті (пергамін, деревоволокнисті плити, матеріали на целюлозної основі, поліуретан, полістирол, поліетилен, полівінілхлорид і т. д.).

При монтажі котла слід користуватись рисунком 1.

Котел повинен бути встановлений на негорючій підставці, яка не менше ніж на 100 мм перебиває габарити горизонтальної проекції котла або на бетонному фундаменті таким чином, щоб котел можна було під'єднати до димоходу, трубам опалювальної системи і можна було б провести чистку димоходу. Перед котлом повинен бути вільний простір не менше 1000мм. За котлом до стіни має бути залишено відстань не менше 600мм, з боків котла до стіни - не менше 500мм.

Не рекомендується зберігати паливо перед котлом. Відстань від котла до палива має бути не менше 800 мм

Підключення котла до димаря має здійснюватися за проектом за допомогою відповідного димоходу, який з'єднує котел з димарем, у відповідності з усіма вимогами, діючими стандартами і правилами.

Котел повинен бути встановлений тільки в приміщеннях, обладнаних припливно-витяжною вентиляцією.

6.2.4 Вимоги до димової труби

Висота вертикальної ділянки димової труби повинна бути не менше 8 м від димаря котла і забезпечувати тягу згідно таблиці 1 технічних характеристик котла.

Поперечна площа отвору димової труби повинна бути не менше площі перерізу димового патрубку котла, зазначеного в таблиці 1.

Котлу необхідна окрема димова труба. Щоб конденсат, який утворився в димовій трубі, не попадав у котел, димохід між котлом і димарем повинен бути чітко горизонтальним, не довше 1,5 м і не коротше 0,2 м. Він повинен бути добре герметизований в місцях з'єднання.

Рекомендуємо:

- у димовій трубі з цегли встановити вкладиш з нержавіючої сталі; вкладиш захищає димову трубу від впливу конденсату і вологи:

- вкладиш не повинен значно зменшити поперечний розріз прорізу димової труби;

- частини вкладиша повинні бути герметично з'єднані між собою (за допомогою заклепок з нержавіючої сталі);

- внизу необхідно встановити контейнер для збору попелу на 15-20 см нижче входу димоходу в димову трубу, і тоді через нього легко можна прочистити димохід;

- відстань між вкладишем і стінками димової труби, хоча б на зовнішній ділянці димової труби, заповнити негорючим теплоізоляційним матеріалом. Отвір угорі герметично зашпаклювати і закрити бляхою з нахилом від отвору до краю димової труби;

- на холодному горищі димову трубу утеплити негорючим теплоізоляційним матеріалом;
- якщо немає стаціонарної димової труби, її можна виконати двостінною утепленою трубою з нержавіючої сталі (сандвічем), що проходить як усередині приміщень, так і зовні з товщиною внутрішньої стінки більше 0,8 мм.

6.2.5 Підключення котла до системи опалення

Проведення монтажу систем опалення здійснюється за типовими проектами.

Для систем з природною циркуляцією необхідно витримати ухили на всій довжині трубопроводів. У нижній точці зробити вентиль для зливу води з системи опалення.

Для закритих систем з примусовою циркуляцією обов'язково встановити запобіжний клапан та автоматичний кран випуску повітря.

Можливі варіанти підключення котла до системи опалення наведені на рисунку 4.

6.2.6 Підключення блоку керування котла до електричних приладів системи опалення повинно здійснюватися згідно керівництва з експлуатації до блоку керування.

Блок керування котла потребує таких умов для нормальної роботи: температура - від +5°C до +45°C і відносна вологість до 80 %.

Схеми підключення котла до системи опалення:

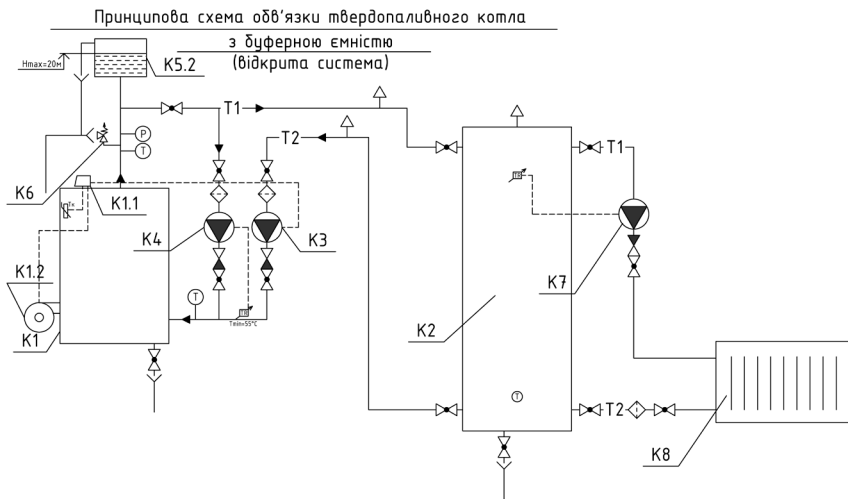


Рисунок 4.1

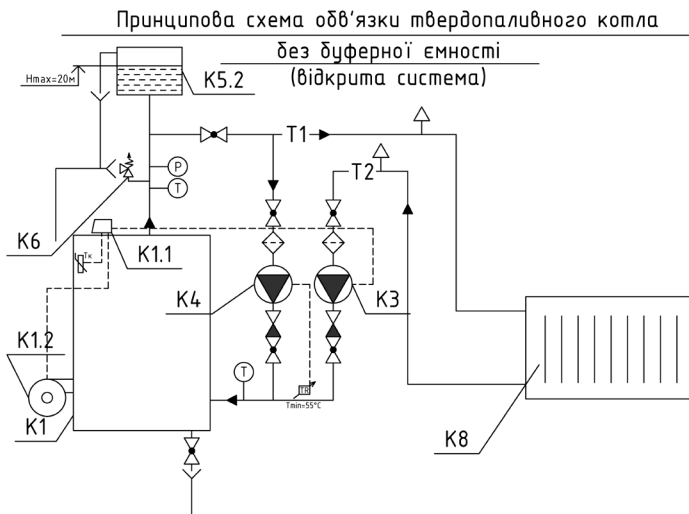


Рисунок 4.2

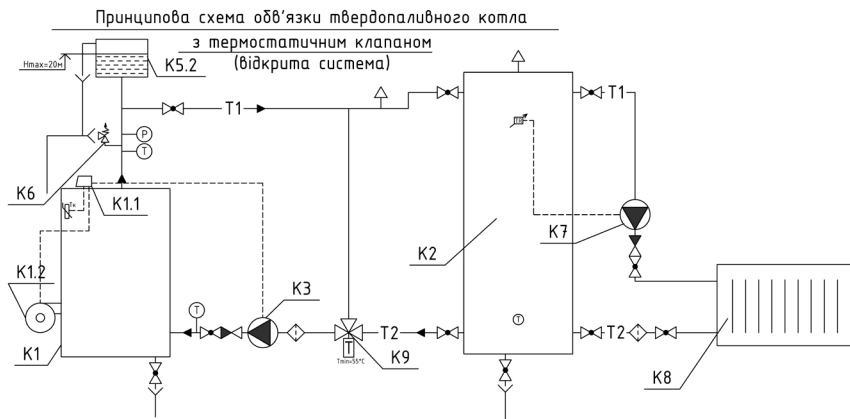


Рисунок 4.3

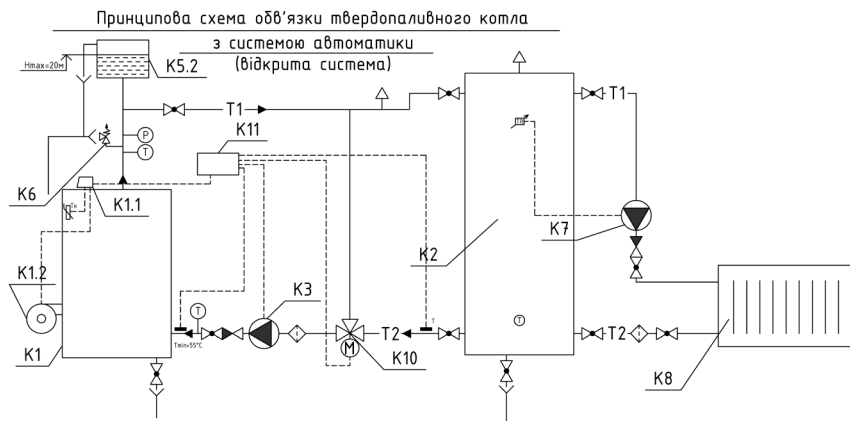


Рисунок 4.4

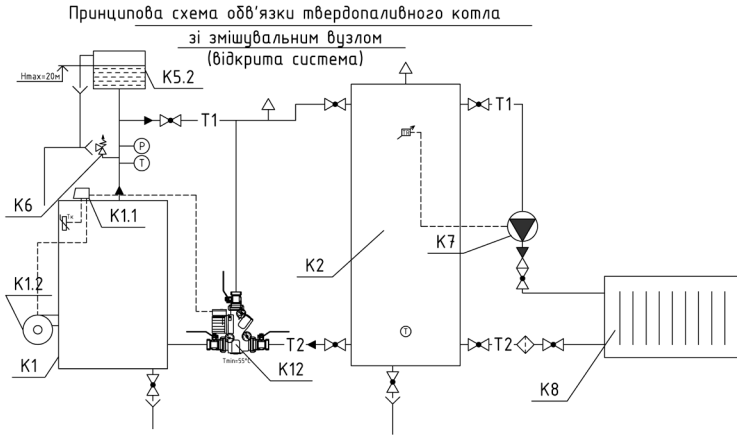


Рисунок 4.5

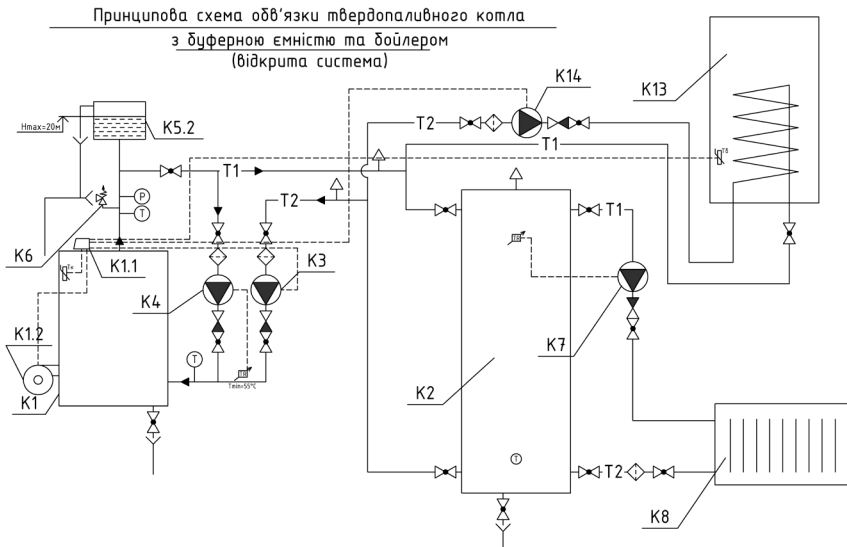


Рисунок 4.6

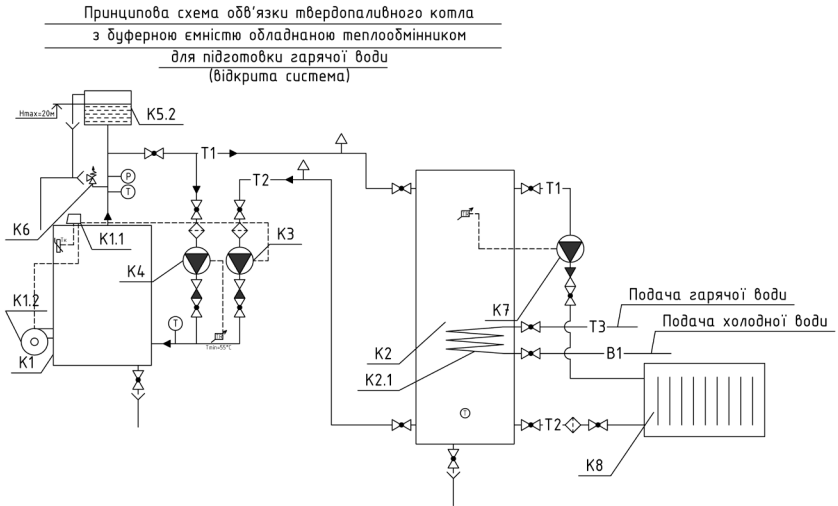


Рисунок 4.7

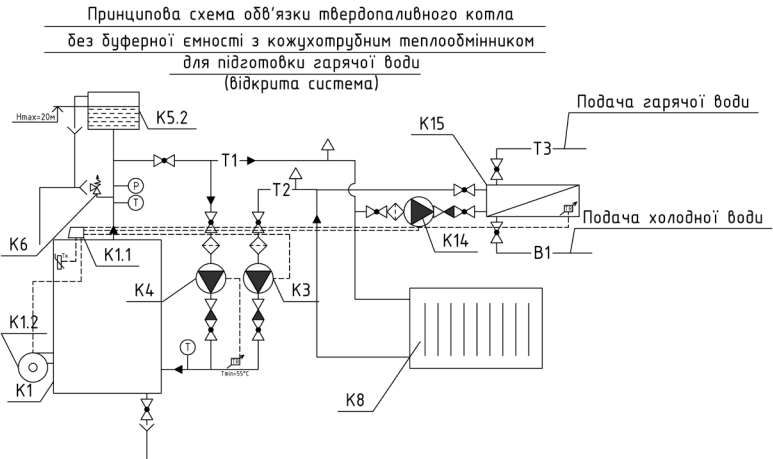


Рисунок 4.8

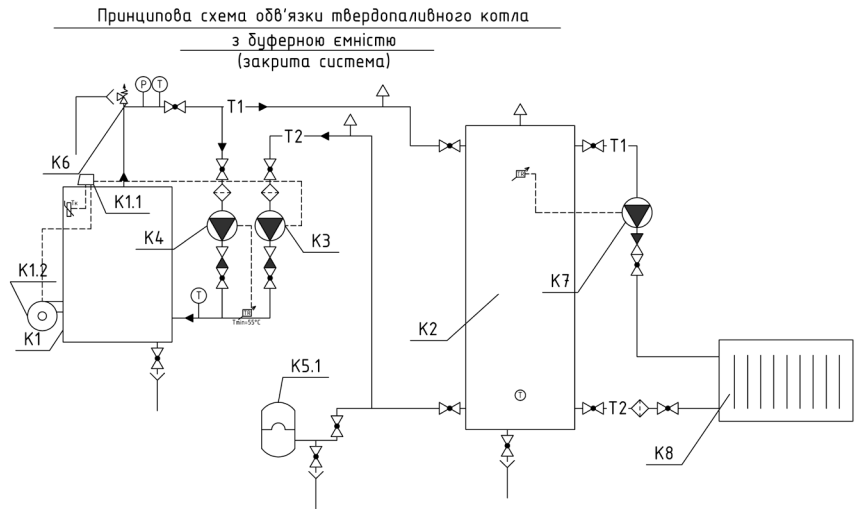


Рисунок 4.9

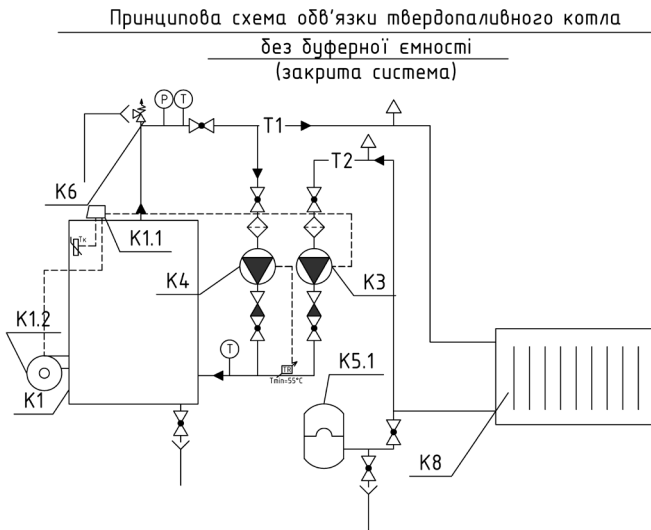


Рисунок 4.10

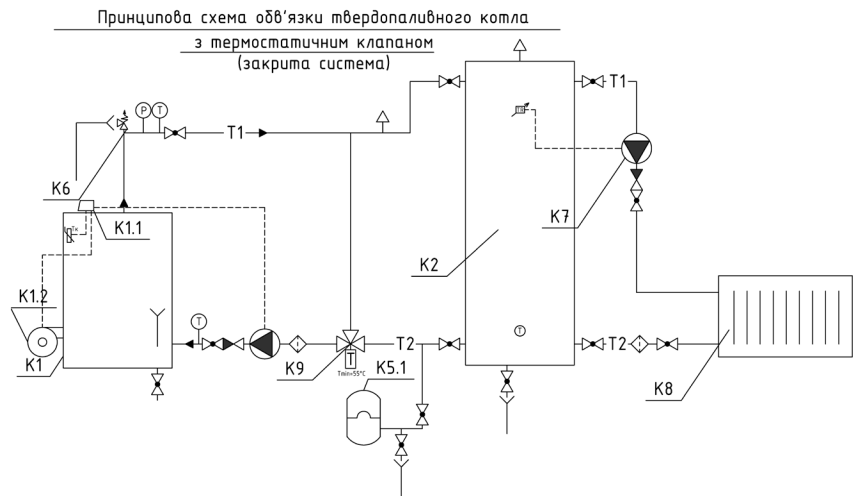


Рисунок 4.11

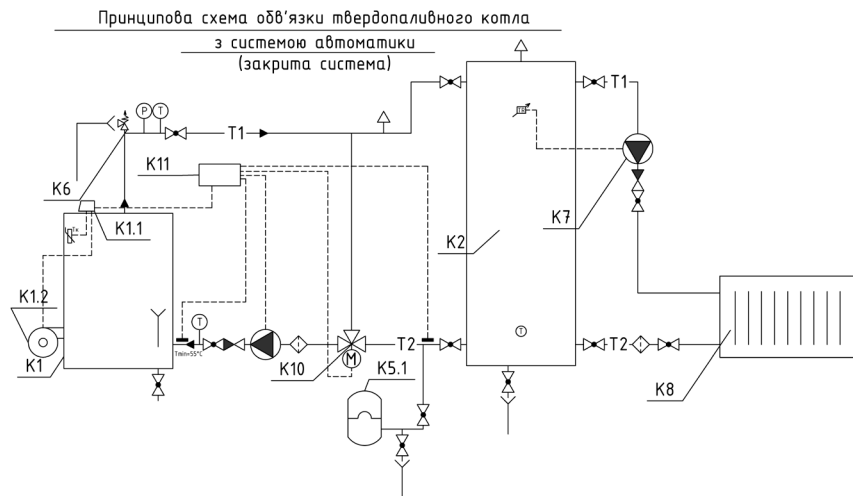


Рисунок 4.12

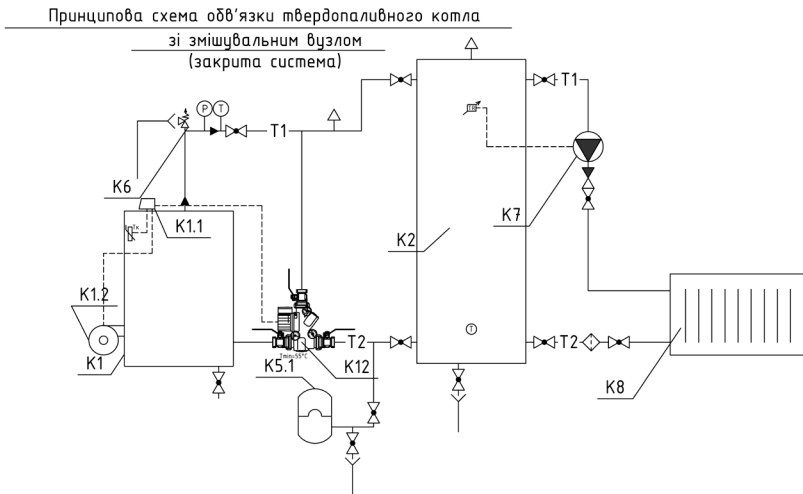


Рисунок 4.13

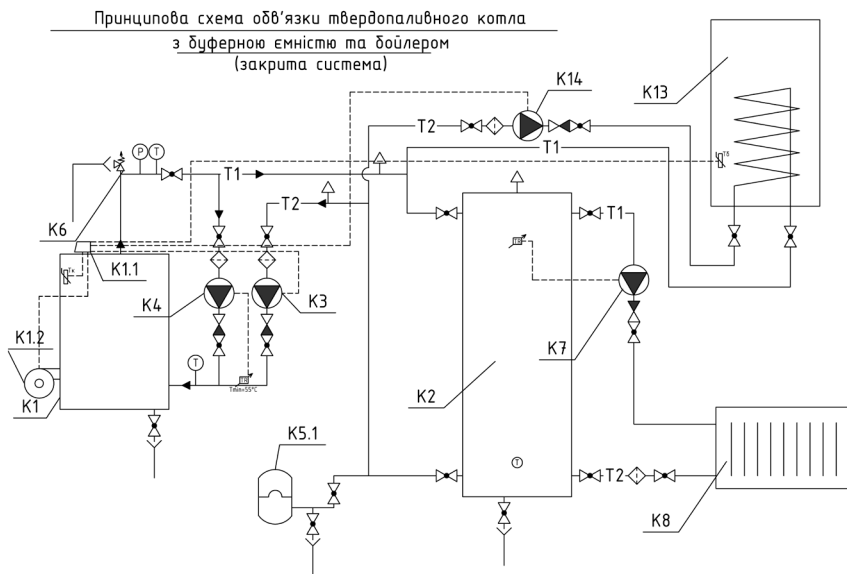


Рисунок 4.14

Принципова схема об'язки твердопаливного котла
з буферною ємністю обладнаною теплообмінником
(закрита система)

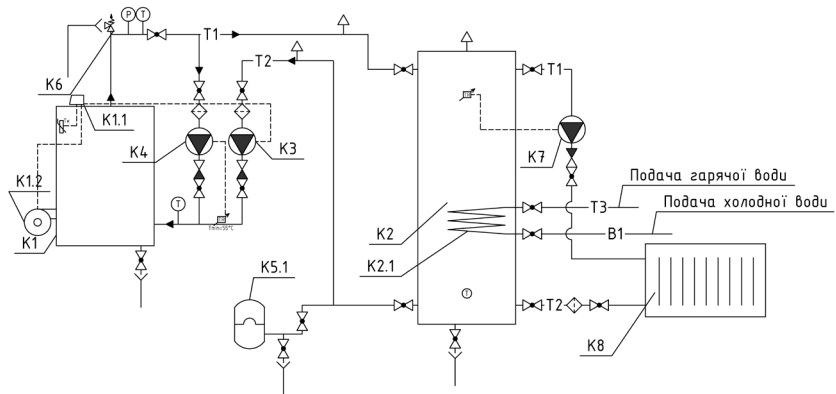


Рисунок 4.15

Принципова схема об'язки твердопаливного котла
без буферної ємності з кожухотрубним теплообмінником
для підготовки гарячої води
(закрита система)

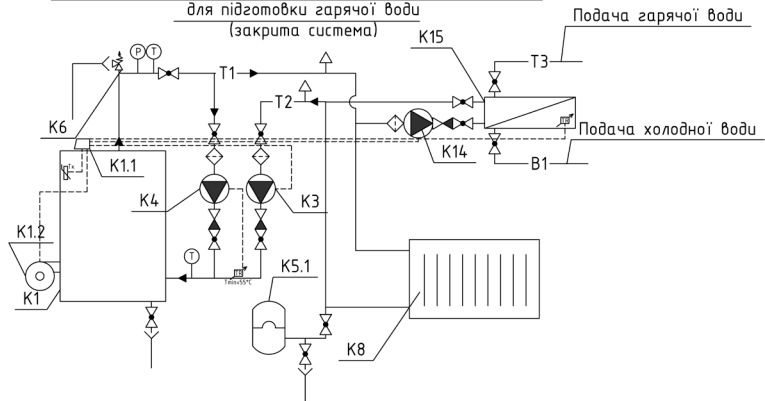


Рисунок 4.16

7 Транспортування та зберігання

Допускається транспортування котлів будь-якими видами транспорту за умови виконання вимог, що розповсюджуються на даний вид транспорту. Транспортне положення котла – вниз основою. Зняття пакування при транспортуванні не допускається. Умови транспортування та зберігання за кліматичними чинниками повинні відповідати групі 2 С ГОСТ 15150-69, за механічними чинниками – групі 3(Ж) за ГОСТ 23170-78.

8 ГАРАНТІЙНІ ЗОБОВ'ЯЗАННЯ

8.1. Завод-виробник гарантує відповідність котла вимогам
ТУ У 25.2-38414808-001:2013

8.2. Гарантійний термін експлуатації котла становить 24 місяці з моменту введення в експлуатацію, але не більше ніж 30 місяців з дати продажу споживачу.

8.3. Впродовж гарантійного терміну неполадки, що виникли з вини виробника, усуваються представниками виробника або місцевими сервісними службами. Про виконання ремонту повинна бути зроблена відмітка у поданій настанові.

8.4. Після продажу котла виробник не приймає претензії щодо некомплектності або механічних пошкоджень.

8.5. Рекламация приймаються впродовж гарантійного терміну за наявності дефектного акту, завіреного сервісним центром.

8.6. Споживач втрачає право на гарантійне обслуговування, а виробник не несе відповідальності у випадках:

- порушення правил монтажу, експлуатації, обслуговування, транспортування і зберігання котла, вказаних в даному керівництві;
- внесення в конструкцію котла змін або доробок, використання вузлів, деталей, витратних матеріалів, що не передбачені нормативними документами;
- при виникненні несправності з вини споживача;
- використання котла не за призначенням;
- відсутність технічного обслуговування згідно розділу 3;
- відсутність штампів торгівельної організації в талоні на гарантійний ремонт і свідоцтві з продажу.

8.7. Виробник не несе відповідальності за можливу шкоду, що була прямо чи побічно спричинена продукцією людям, домашнім тваринам, власності у випадку, коли це сталося в результаті недотримання правил встановлення, умов експлуатації виробу, під дією стихійного лиха, умисних або необережних дій зі сторони споживача або третіх осіб.

8.8. Середній термін служби котла – 10 років.

9 Свідоцтво про приймання

Котел твердопаливний водогрійний _____ заводський № _____ відповідає вимогам ТУ У 25.2-38414808-001:2013 і визнаний придатним до експлуатації.

Відмітка служби контролю якості _____

(дата)

10 Свідоцтво про продаж

Котел твердопаливний водогрійний _____ заводський № _____ продано _____
(назва торгівельної організації)

М.П.

«__» _____ 20__ р.

(підпис)

11 Контрольний талон

Котел твердопаливний водогрійний _____ заводський № _____
1 Організація, що провела монтаж

_____ (повна назва та поштова адреса)

Особи, що проводили монтаж:

_____ (назва організації, посада, ПІБ, підпис)

Дата монтажу «__» _____ 20__ р.

М.П.

2 Організація, що провела пуск, налагодження котла та введення в експлуатацію.

_____ (повна назва та поштова адреса)

Особи, що проводили роботи:

_____ (назва організації, посада, ПІБ, підпис)

Дата введення в експлуатацію «__» _____ 20__ р.

М.П.

3 Проведення інструктажу з експлуатації

Особа, що проводила інструктаж:

_____ (назва організації, посада, ПІБ, підпис)

Абонент: _____

(ПІБ, підпис)

«__» _____ 20__ р.

13 Відривний талон

<p>Корінець відривного талону № 1 на гарантійний ремонт протягом 24 місяців гарантійного терміну експлуатації</p> <p>Талон вилучено «__» _____ 20__ р</p> <p>Виконавець _____ (ПІБ, підпис)</p>	<p>ВІДРИВНИЙ ТАЛОН №1</p> <p>на гарантійний ремонт протягом 24 місяців гарантійного терміну експлуатації</p> <p>Заповнює виробник</p> <p>Котел твердопаливний водогрійний _____ заводський № _____</p> <p>Дата виготовлення «__» _____ 20__ р</p> <p>Контролер _____ (ПІБ, підпис)</p> <p>М.П.</p> <p>Заповнює продавець</p> <p>Продано _____ (повна назва, адреса)</p> <p>Дата продажу «__» _____ 20__ р</p> <p>Продавець _____ (ПІБ, підпис)</p> <p>М.П.</p> <p>Заповнює виконавець</p> <p>Виконавець _____ (повна назва організації, адреса та телефон)</p> <p>Номер, за яким котел прийнято на гарантійний облік № _____</p> <p>Причина ремонту. Назва комплектуючих виробів та складових частин, що були замінені _____</p> <p>_____</p> <p>_____</p> <p>_____</p> <p>_____</p> <p>Дата ремонту «__» _____ 20__ р</p> <p>Особа, що виконувала ремонт _____ (ПІБ, підпис)</p> <p>М.П.</p> <p>Підпис власника котла, що підтверджує виконання робіт щодо гарантійного ремонту _____</p>
---	--

Корінець відривного талону № 2 на гарантійний ремонт протягом 24 місяців гарантійного терміну експлуатації	Талон вилучено «__» ____ 20__ р
	Виконавець _____ (ПІБ, підпис)

<p>ВІДРИВНИЙ ТАЛОН №2 на гарантійний ремонт протягом 24 місяців гарантійного терміну експлуатації Заповнює виробник Котел твердопаливний водогрійний _____ заводський № ____ Дата виготовлення «__» _____ 20__ р Контролер _____ (ПІБ, підпис)</p> <p>М.П. Заповнює продавець Продано _____ (повна назва, адреса) Дата продажу «__» _____ 20__ р Продавець _____ (ПІБ, підпис)</p> <p>М.П. Заповнює виконавець Виконавець _____ (повна назва організації, адреса та телефон) Номер, за яким котел прийнято на гарантійний облік № ____ Причина ремонту. Назва комплектуючих виробів та складових частин, що були замінені _____ _____ _____ _____ _____</p> <p>Дата ремонту «__» _____ 20__ р Особа, що виконувала ремонт _____ (ПІБ, підпис)</p> <p>М.П. Підпис власника котла, що підтверджує виконання робіт щодо гарантійного ремонту _____</p>

**ДЕКЛАРАЦІЯ
про відповідність**

1. **КТВ-17м, КТВ-17а, КТВ-23м, КТВ-23а, КТВ-30м, КТВ-30а, КТВ-40а, КТВ-50а, КТВ-60а, КТВ-70а, КТВ-100а, КТВ-150а, КТВ-230а**

(модель виробу/виріб (номер виробу, тип або номер партії чи серійний номер))

2. **ТОВ "Веренекотехнік", 81635, Львівська обл. Миколаївський р-н, с. Верин, вул. Біласа і Данилишина, 39, код ЄДРПОУ 38414808**

(найменування та місцезнаходження виробника або його уповноваженого представника)

3. Ця декларація про відповідність видана під виключну відповідальність виробника:
ТОВ "Веренекотехнік", 81635, Львівська обл. Миколаївський р-н, с. Верин, вул. Біласа і Данилишина, 39, код ЄДРПОУ 38414808

(найменування та місцезнаходження виробника)

4. Об'єкт декларації: **Котли твердопаливні водогрійні, типів: КТВ-17м, КТВ-17а, КТВ-23м, КТВ-23а, КТВ-30м, КТВ-30а, КТВ-40а, КТВ-50а, КТВ-60а, КТВ-70а, КТВ-100а, КТВ-150а, КТВ-230а; код ДКПП 25.21.12**

(ідентифікація низьковольтного електричного обладнання, яка дає змогу забезпечити його простежуваність, може включати кольорове зображення достатньої чіткості, якщо це необхідно для ідентифікації зазначеного електрообладнання)

5. Об'єкт декларації, описаний вище, відповідає вимогам відповідних технічних регламентів:
Технічний регламент низьковольтного електричного обладнання

6. **ДСТУ EN 60335-1:2015**

(посилання на відповідні стандарти з переліку національних стандартів, що були затверджені, або посилання на інші технічні специфікації стосовно яких декларується відповідність)

7. Додаткова інформація

Протоколи випробувань №№ 2018.02.05.23.19, 2018.02.05.23.20, 2018.02.05.23.21 від 23.05.2018, виданий ВЛ ТОВ "АКАДЕМТЕСТ", 61023, м. Харків, вул. Весніна, 5, код ЄДРПОУ 37188889

Підписано від імені: **ТОВ "ОПТА ЕКСИМА", 61033, м. Харків, вул. Шевченка, буд. 193**

Директор

А.В. Федішин

(прізвище, ім'я та по батькові, найменування посади)

23.05.2018

(підпис)



**ДЕКЛАРАЦІЯ
про відповідність**

**ТОВ "Веренекотехнік", 81635, Львівська обл. Миколаївський р-н, с. Верин,
вул. Біласа і Данилишина, 39, код ЄДРПОУ 38414808**

(повне найменування виробника або його уповноваженого представника чи постачальника, місцезнаходження, код згідно з ЄДРПОУ)
в особі **директора Федишина Андрія Васильовича**

(посада, прізвище, ім'я та по батькові)

підтверджує, що обладнання (вузол), що працює під тиском

**Котли твердопаливні водогрійні, типів: КТВ-17т, КТВ-17а, КТВ-23т, КТВ-23а, КТВ-30т,
КТВ-30а, КТВ-40а, КТВ-50а, КТВ-60а, КТВ-70а, КТВ-100а, КТВ-150а, КТВ-230а;
код ДКШ 25.21.12.**

**Виробництва ТОВ "Веренекотехнік", 81635, Львівська обл. Миколаївський р-н, с. Верин,
вул. Біласа і Данилишина, 39**

(найменування обладнання (вузла) із зазначенням типу, марки, моделі)

яке виготовляється згідно з **ДСТУ 2326-93**

(найменування технічної документації)

відповідає вимогам **Технічного регламенту безпеки обладнання, що працює під тиском**

Процедура оцінки відповідності обладнання (вузла), що працює під тиском, за заявкою виробника або уповноваженого представника, або постачальника проведена призначеним органом з оцінки відповідності.

сертифікат № **UA.T.060.0250-18** від **23.05.2018** до **22.05.2019**

(номер і дата реєстрації кожного сертифіката із зазначенням строку дії)

виданий **ООВ "Міжнародні стандарти і системи", м. Харків, проспект Науки, 43, кімн. 3-1,
код ЄДРПОУ 34953219**

(найменування та місцезнаходження призначеного органу з оцінки відповідності)

Декларацію складено під цілковиту відповідальність виробника (уповноваженого представника, постачальника).



(підпис)

А.В. Федишин
(ініціали та прізвище)

23.05.2018
(дата)

ДЕКЛАРАЦІЯ
про відповідність

1. Котли твердопаливні водогрійні, типів: КТВ-17т, КТВ-17а, КТВ-23т, КТВ-23а, КТВ-30т, КТВ-30а, КТВ-40а, КТВ-50а, КТВ-60а, КТВ-70а, КТВ-100а, КТВ-150а, КТВ-230а

(модель апаратури/тип (номер виробу, тип, номер партії чи серійний номер))

2. ТОВ "Веренекотехнік", 81635, Львівська обл. Миколаївський р-н, с. Верин, вул. Біласа і Данилишина, 39, код ЄДРПОУ 38414808

(найменування та адреса виробника або його уповноваженого представника)

3. Ця декларація видана під відповідальність виробника:

ТОВ "Веренекотехнік", 81635, Львівська обл. Миколаївський р-н, с. Верин, вул. Біласа і Данилишина, 39, код ЄДРПОУ 38414808

(найменування та місцезнаходження виробника)

4. Об'єкт декларації: Котли твердопаливні водогрійні, типів: КТВ-17т, КТВ-17а, КТВ-23т, КТВ-23а, КТВ-30т, КТВ-30а, КТВ-40а, КТВ-50а, КТВ-60а, КТВ-70а, КТВ-100а, КТВ-150а, КТВ-230а; код ДКПП 25.21.12

(ідентифікація апаратури, яка дає змогу забезпечити її прослідкуваність, може включати кольорове зображення у разі потреби для ідентифікації)

5. Об'єкт декларації відповідає вимогам відповідних технічних регламентів:

Технічний регламент з електромагнітної сумісності обладнання.

6. ДСТУ EN 61000-6-1:2015; ДСТУ EN 61000-6-3:2015

(посилання на відповідні стандарти, включено до переліку національних стандартів, що були застосовані (з вказанням дат виходження стандартів) або посилання на інші технічні специфікації (з зазначенням дат видання специфікації), стосовно яких декларувана відповідність)

7. Додаткова інформація

Протоколи випробувань №№ 2018.02.05.23.19/1, 2018.02.05.23.20/1, 2018.02.05.23.21/1 від 23.05.2018, виданий ВЛ ТОВ "АКАДЕМТЕСТ", 61023, м. Харків, вул. Весіна, 5, код ЄДРПОУ 37188889

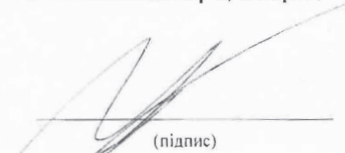
Підписано від імені: ТОВ "Веренекотехнік", 81635, Львівська обл. Миколаївський р-н, с. Верин, вул. Біласа і Данилишина, 39, код ЄДРПОУ 38414808

Директор

(прізвище, ім'я та по батькові, найменування посади)



А.В. Федішин


(підпис)
23.05.2018



СЕРТИФІКАТ ПЕРЕВІРКИ ТИПУ (модуль В)

СЕРТИФІКАТ ПРОВЕРКИ ТИПА / CERTIFICATE OF TYPE CHECK-OUT

(найменування виду сертифіката: сертифіката перевірки типу або сертифіката перевірки проекту, або сертифіката відповідності)
(наименование вида сертификата: сертификат проверки типа или сертификат проверки проекта, или сертификат соответствия)
(name of kind of certificate: certificate of type check-out or certificate project check-out, or certificate of conformity)

Зареєстровано в реєстрі органу з оцінки відповідності «Міжнародні стандарти і системи» за

Зарегистрирован в реестре органа оценки соответствия «Международные стандарты и системы» под № /
Registered at the Record of conformity assessment body "International Standards and Systems" under №

№ UA.T.060.0250-18

Термін дії з **23.05.2018 до 22.05.2019**

Срок действия с / Term of validity is from

Сертифікат видано **ТОВ "Веренекотехнік", 81635, Львівська обл. Миколаївський р-н,
с. Верин, вул. Біласа і Данилишина, 39, код ЄДРПОУ 38414808**

Сертификат выдан/
Certificate is issued on

Продукція
Продукция/
Production

Котли твердопаливні водогрійні, типів: КТВ-17м, КТВ-17а, КТВ-23м,
КТВ-23а, КТВ-30м, КТВ-30а, КТВ-40а, КТВ-50а, КТВ-60а, КТВ-70а,
КТВ-100а, КТВ-150а, КТВ-230а

25.21.12

(код ДКПП, ДК 016)
(КТИУ, ДК-016)
(DKPP code, DK-016)

Відповідає вимогам
Соответствует требованиям/
Comply with the requirements

Технічному регламенту безпеки обладнання, що працює під тиском (ПКМУ від 19.01.2011 р. № 35), ДСТУ 2326-93: п. 3.5; п.3.7; п.4.4; п.4.6; п.4.12; ДСТУ EN 60335-1:2015: п. 6.1; п. 7.1; п. 7.12; п. 7.13; п. 7.14; п.7.15; п. 8.1; п. 10.1; п. 10.2; п. 13.1; п. 13.2; п.15; п. 16.2; п. 16.3; п. 20.1; п. 20.2; п. 21.1; п. 22.3; п. 22.5; п. 22.6; п. 22.11; п. 22.14; п. 22.15; п. 22.18; п. 22.20; п. 22.21; п. 22.23; п. 22.31; п. 22.33; п. 22.34; п. 22.35; п. 23.1; п. 23.5; п. 23.8; п. 23.9; п. 25.1; п. 25.4; п. 25.6; п. 25.7; п. 25.8; п. 25.10; п. 25.12; п. 25.15; п. 25.18; п. 25.20; п. 28.10; п. 27.1; п. 27.4; п. 27.5; п. 28.1; п. 28.2; п. 28.4; п. 29.1; п. 29.2, ДСТУ 3075-95 (ГОСТ 9817-95)4.2; 4.1.3; 4.1.10; 4.1.13; 4.1.16; 4.1.21; 4.1.22; 4.1.25; 5.1; 5.2; 5.4; 5.1; ДСТУ ІЕС 61000-6-1:2007: п.8; ДСТУ ІЕС 61000-6-3:2007: п.7; ГОСТ 10617-83: п.п. 3.5; п.п. 3.10; п.п. 3.11; п.п. 3.12; п.п. 3.14; п.п. 3.15; НПАОЛ 0.00-1.26-96 (гідравлічні випробування)

Виробник продукції
Производитель продукции/
Manufacturer of products

ТОВ "Веренекотехнік", 81635, Львівська обл. Миколаївський р-н,
с. Верин, вул. Біласа і Данилишина, 39, код ЄДРПОУ 38414808

Додаткова інформація
Дополнительная информация/
Additional information

Перевірено типові зразки: котли твердопаливні водогрійні, типів: КТВ-17м,
КТВ-50а, КТВ-230а. Ідентифікація типу продукції за маркуванням та
технічним описом.

Сертифікат видає органом з оцінки відповідності

Сертификат выдан органом оценки соответствия/
Certificate is issued by the conformity assessment body

ООВ "Міжнародні стандарти і системи", м. Харків,
проспект Науки, 43, кім. 3-1, тел. (057) 763-08-67, код
ЄДРПОУ 35943219

На підставі
На основании/
On the grounds of

Протоколів сертифікаційних випробувань №№ 2018.02.05.23.19,
2018.02.05.23.20, 2018.02.05.23.21 від 23.05.2018, виданих ВЛ ТОВ
"АКАДЕМТЕСТ", 61023, м. Харків, вул. Весняна, 5, код ЄДРПОУ 37188889

Керівник органу з оцінки відповідності
Руководитель органа оценки соответствия/
Director of the conformity assessment body



А.М. Сергейчук
(підпис, ініціали, прізвище)
(подпись, инициалы, фамилия) (signature, initials, family name)

Чинність сертифіката відповідності можна перевірити в базі даних органу з оцінки відповідності, що розміщена на www.intsas.com.ua або за тел. +38 057 763 08 67.
Действие сертификата соответствия можно проверить в базе данных органа соответствия, размещенной на www.intsas.com.ua или по тел. +38 057 763 08 67.
Validity of the Certificate of conformity can be checked on the base of data of the conformity assessment body, which is loaded at www.intsas.com.ua or tel. +38 057 763 08 67.

ТОВ «ВЕРЕНЕКОТЕХНІК» КОТЛИ КТВ (40-70) кВт
НАСТАНОВА З ЕКСПЛУАТАЦІЇ



СЕРТИФІКАТ ВІДПОВІДНОСТІ

СЕРТИФІКАТ СООТВЕТСТВИЯ / CERTIFICATE OF CONFORMITY

(найменування виду сертифіката: сертифікат перевірки типу або сертифікат перевірки проекту, або сертифікат відповідності)
(наименование вида сертификата: сертификат проверки типа или сертификат проверки проекта, или сертификат соответствия)
(name of kind of certificate: certificate of type check-out or certificate project check-out, or certificate of conformity)

Зареєстровано в реєстрі органу з оцінки відповідності «Міжнародні стандарти і системи»

Зарегистрировано в реестре органа оценки соответствия «Международные стандарты и системы» под № /
Registered at the Record of conformity assessment body "International Standard's and Systems" under №

за № UA.PN.060.0471/1-18

Термін дії з 23.05.2018 р. до 22.05.2019 р.
Срок действия с / Term of validity is from

Сертифікат видано
Сертификат выдан/
Certificate is issued on

ТОВ "Веренекотехнік", 81635, Львівська обл. Миколаївський р-н, с. Верин,
вул. Біласа і Данилишина, 39, код ЄДРПОУ 38414808

Продукція
Производство
Production

Котли твердопаливні водогрійні, типів: КТВ-17м, КТВ-17а, КТВ-
23м, КТВ-23а, КТВ-30м, КТВ-30а, КТВ-40а, КТВ-50а, КТВ-60а,
КТВ-70а, КТВ-100а, КТВ-150а, КТВ-230а

28.92.1

(код УКТЗЕД, ДК 016)
(ТНВЭД, ДК-016)
(UKTZED code, DK-016)

Відповідає вимогам
Соответствует требованиям/
Comply with the requirements

ДСТУ EN 60335-1:2015 пп. 6.1; 7.1; 7.12; 7.13; 7.14; 7.15; 8.1; 10.1; 10.2; 13.1; 13.2; 15;
16.2; 16.3; 20.1; 20.2; 21.1; 22.3; 22.5; 22.6; 22.11; 22.14; 22.15; 22.18; 22.20; 22.21; 22.23;
22.31; 22.33; 22.34; 22.35; 23.1; 23.5; 23.8; 23.9; 25.1; 25.4; 25.6; 25.7; 25.8; 25.10; 25.12; 25.15;
25.18; 25.20; 26.10; 27.1; 27.4; 27.5; 28.1; 28.2; 28.3; 28.4 29.1; 29.2; ДСТУ 3075-95 (ГОСТ
9817-95)4.4.2; 4.1.9; 4.1.10; 4.1.13; 4.1.16; 4.1.21; 4.1.22; 4.1.25; 5.1; 5.2; 5.4; 6.1; ДСТУ EN
61000-6-1:2015 р. 8; ДСТУ EN 61000-6-3:2015 р. 7
(сертифікація продукції, що виготовляється серійно з аналізом документації)

Виробник продукції
Производитель продукции/
Manufacturer of products

ТОВ "Веренекотехнік", 81635, Львівська обл. Миколаївський р-н,
с. Верин, вул. Біласа і Данилишина, 39, код ЄДРПОУ 38414808

Додаткова інформація
Дополнительная информация/
Additional information

Продукція, що виготовляється серійно з 23.05.2018 р. до 22.05.2019 р.,
з урахуванням гарантійного терміну зберігання, технічний нагляд один раз
на рік. Добровільна сертифікація

Сертифікат видано органом з
оцінки відповідності
Сертификат выдан органом оценки соответствия/
Certificate is issued by the conformity assessment body

ООВ "Міжнародні стандарти і системи", м. Харків,
проспект Науки, 43, кімн. 3-1, код ЄДРПОУ 34953219,
тел. (057) 763-08-67

На підставі
На основании/
On the grounds of

Протоколів сертифікаційних випробувань № 2018.02.05.23.19/1, 2018.02.05.23.20/1,
2018.02.05.23.21/1 від 23.05.2018 р., виданих ВЛ ТОВ "АКАДЕМТЕСТ", 61023, м. Харків,
вул. Весіліна, 5, код ЄДРПОУ 37188899.

Керівник органу з оцінки відповідності
Руководитель органа оценки соответствия / ОРГАН
з оцінки
відповідності
Director of the conformity assessment body
КП/М.П./Stamp

(імя, прізвище, прізвище)
(подпись, инициалы, фамилия)/(signature, initials, family name)

А.М. Сергійчук

Чинність сертифіката відповідності можна перевірити в базі даних органу з оцінки відповідності, що розміщена на new.intsas.com.ua або за тел. +38 057 763 08 67
Действие сертификата соответствия можно проверить в базе данных органа оценки соответствия, размещенной на new.intsas.com.ua или по тел. +38 057 763 08 67
Validity of the Certificate of conformity can be checked on the base of data of the conformity assessment body, which is loaded at new.intsas.com.ua or t.c. +38 057 763 08 67

