

Амортизаторы гидравлических ударов Flexofit Super предназначены для амортизации (гашения) гидравлических ударов в сантехнических бытовых системах.

Защищают установленное оборудование и приборы от повреждений, снижают уровень шума.

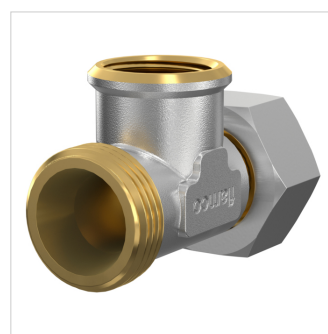
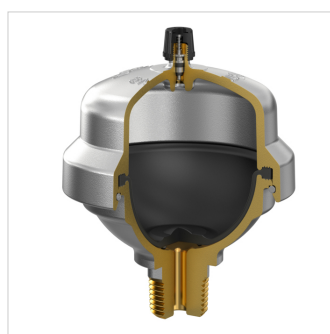
Технические характеристики

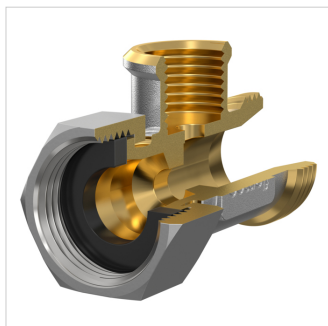
- Материал корпуса: хромированная латунь.
- Максимальное рабочее давление: 10 бар (пиковая нагрузка: 40 бар).
- Максимальная рабочая температура: 90 °С.
- Материал мембраны: бутил.
- Вместимость: 160 см³.



Описание	Flexofit Super shock arrester 1/2	
Артикул	24980	
GTIN	08712874249806	
Модель	<u>Flexofit Super</u>	
Исходное давление [бар]	2	
Размеры	Ø [мм]	83
	В [мм]	102
Соединение	R 1/2"	

kiwa 



**Классификация основные сведения**

Тип продуктовой группы	Pressure increase/decrease
Класс продуктовой группы	Амортизатор гидроударов
Название продукта	Flexofit Super R $\frac{1}{2}$ "M 2.0 bar
Брэнд	FLAMCO
Тип продукта	Flexofit
Артикул	24980
GTIN	08712874249806

Дополнительные сведения

Объем	0.16 Litre
Номинальный внутренний диаметр	1/2" (15)
Наружный диаметр трубы	21.3 Millimetre
Сертифицировано KIWA	Да
Максимальная температура рабочей среды (продолжительная)	90 Degrees celsius
Максимальное рабочее давление	10 Bar
Диаметр	83 Millimetre
Высота	102 Millimetre

Дополнительная информация в Интернете:[Инструкции по установке и эксплуатации](#)[Certificate KIWA](#)[Flexofit Super ADSK](#)[Flexofit Super DWG](#)[Flexofit Super STEP](#)[Flexofit Super](#)