

Клапани редукційні, тип 7BIS

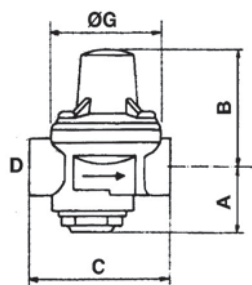
Застосування і специфічні властивості

Для систем гарячого і холодного водопостачання

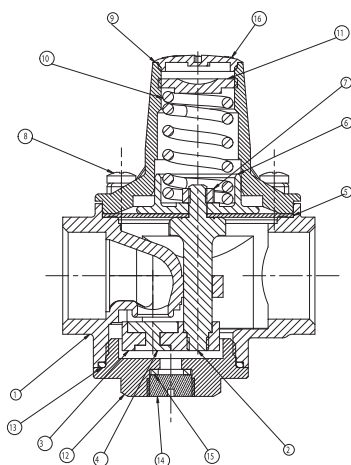
- зменшує і підтримує постійний знижений тиск «після себе» як при споживанні так і при відсутності споживання;
- не вимагає ніякого обслуговування, без ризику заклинювання, оскільки він нечутливий до забруднень і відкладень;
- працює у всіх монтажних положеннях;
- характеризується низькими втратами тиску;
- має заводську настройку 3 бари;
- має 2 бічних отвори для підключення манометра (1/4")

Технічні дані

- **З'єднання:** внутрішня різь
- **Допустимий робочий тиск PFA для води:** 16 бар
- **Діапазон налаштування:** 1...5,5 бар
- **Температура:** -10...+80 °C
- **Робоче середовище:** вода, повітря і нейтральні гази, мазут (до +40 °C)
- **Сертифікати:** ACS (France)

Розміри


Код	DN		D, мм	A, мм	B, мм	C, мм	G, мм	Маса, кг
	дюйми	мм						
149B7209	1/2	15	15/21	30	54	64,5	50	0,50
149B7210	3/4	20	20/27	33	61	70,0	57	0,60
149B7552	1	25	26/34	30	68	81	70	0,95
149B7553	1 1/4	32	33/42	34,5	91	97	81	1,55
149B7554	1 1/2	40	40/49	36,5	106	110	92	2,05
149B7555	2	50	50/60	45,5	106	135	120	3,70

Специфікація


№	Деталь	Матеріал	EURO	ANSI
1	Корпус	Бронза	CuSn5Pb5Zn5	ASTM B 505
2	Шток	Латунь	CuZn36 Pb As	
3	Блок ущільнення	Латунь	CuZn39Pb3	ASTM B 124
4	Ущільнення	Нітрил		
5	Мембрана	Нітрил/Поліамід		
6	Шайба мембрани	Латунь	CuZn39Pb3	ASTM B 124
7	Гайка	Нержавіюча сталь	X5CrNi 18-10	AISI 304
8	Гвинт	Нержавіюча сталь	X5CrNi 18-10	AISI 304
9	Крышка	Латунь	CuZn39Pb2	ASTM B 124
10	Пружина	Нержавіюча сталь		
11	Регулювальний гвинт	Латунь	CuZn39Pb3	ASTM B 124
12	Нижня гайка	Латунь	CuZn39Pb3	ASTM B 124
13	Уплотнительное кольцо	Нітрил		
14	Пробка днища	Латунь	CuZn39Pb3	ASTM B 124
15	Плоское ущільнювальне кільце	Нітрил		
16	Пробка	Пластик		