

SALUS KL06 ЦЕНТРАЛЬНАЯ ПЛАНКА 230V

Модель KL06 предназначена для водяного полового отопления, управляет сервомоторами

Центральная планка KL06 предназначена для управления электротермическими сервомоторами типа NC (нормально закрытый) с двухпозиционной регуляцией (закрытый или открытый). К планке KL06 можно подключить до 6 терморегуляторов, а также до 24 сервомоторов. Каждый из регуляторов может посредством планки управлять максимально 4 сервомоторами. Используя планку KL06, мы можем поддерживать температуру в независимых помещениях или нагревательных зонах, что является основой комфорта и экономии. Модуль управления насосом PL06 или модуль управления насосом и котлом PL07, совместно с центральной планкой KL06 для полового отопления, предназначен для эффективного управления насосом, включенном в систему распределителя, а в случае модуля PL07 также котлом. Стандартно планка не оснащена модулем, но рекомендуется его применение. Благодаря модулю насос или насос и котел работают эффективно.

УСТАНОВКА

Планку KL06 надо устанавливать в распределительном шкафу, либо, если нет такой возможности, рядом. Планку KL06 можно устанавливать исключительно в сухих и закрытых помещениях. Относительная влажность воздуха не должна превышать 95%. Центральную планку KL06 надо устанавливать и использовать согласно нижеприведенной инструкции по установке. Установка и ремонты должны осуществляться только квалифицированными электриками или людьми соответственно подготовленными. Установка должна всегда проводиться при отключении электропитания, с соблюдением предписаний по безопасности.

Внимание:

Перед открытием, центральная планка KL 06 должна быть обесточена.

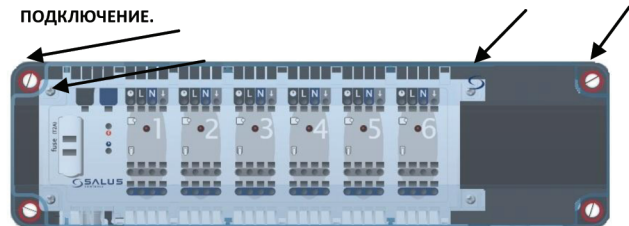
Устройство нельзя устанавливать в местах, где разбрызгивается вода или создается загрязнение вследствие неочищенного воздуха.

ЧИСТКА.

Очищайте устройство только сухой, мягкой тканью. Не используйте растворители или другие чистящие средства!



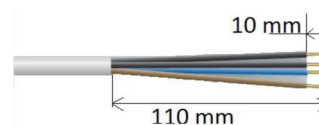
ПОДКЛЮЧЕНИЕ.



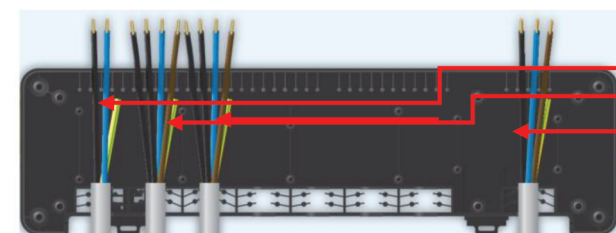
Отверните прозрачную фронтную крышку планки, а также реле от черного корпуса. Места, где

находятся винты, обозначены стрелками на рисунке рядом. Наконечники проводов регуляторов и сервомоторов, которые будут подключены, надо подготовить согласно нижеприведенному рисунку.

10мм
110 мм



Отверните прозрачную фронтную крышку планки, а также реле от черного корпуса. Места, где



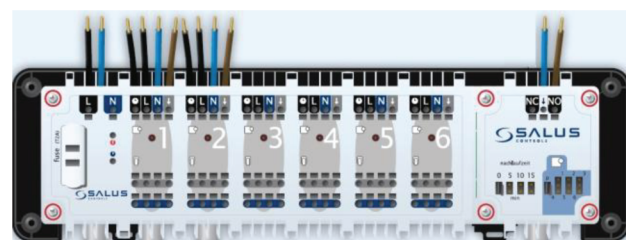
Питающий провод 230V.

Подключение регуляторов температуры к данной зоне.

Провод модуля

Следующим шагом, после установления проводов, является прикрепление защитной плитки согласно рисунку.

Затем, в задней части планки (черный корпус) устанавливаем соединительные провода напряжения 230V сервомоторов, регуляторов, а также опционально модулей PL06 или PL07. Все проведите согласно рисунку рядом. Провода надо установить согласно подключению, какое будет иметь конечное место – смотрите схемы подключений в дальнейшей части инструкции.



Установите реле и прикрепите его к черному корпусу с помощью 4 болтов - в случае употребления управляющего модуля PL06 или PL07 с помощью 6 болтов – они обозначены на рисунке рядом красным цветом.

Следующим шагом является введение проводов в соответствующие отверстия согласно **схемам подключения**, находящимся в дальнейшей части руководства. Представлено несколько вариантов подключения. В зависимости от требований и употребленных элементов нужно больше или меньше проводов.

Введение провода в отверстие осуществляется очень простым методом «plug-in», с помощью маленького черного вкладыша (находится в стандартном оборудовании планки).

Вводим провода в соответствующие отверстия. Чтобы вытянуть провод надо ввести маленькую отвертку в отверстие, находящее внизу или над отверстием, в котором находится провод – и потянуть провод.

Внимание: Убедитесь в том, все ли элементы правильно подключены.



Затем установите прозрачную защитную крышку и привинтите ее к корпусу с помощью 4 винтов, обозначенных красным цветом.

После подключения напряжения переменного тока будет гореть зеленый светодиод, обозначающий, что у планки напряжение 230V – светодиод обозначен номером 1

Если в данный момент активна функция NSB (Night Set Back – подробно описанная дальше) – горит светодиод, обозначенный номером 2

Светодиоды, обозначенные номером 3 будут гореть красным светом в момент, когда передается сигнал из регулятора в данную зону, что сервомотор должен быть открытым.

ВНИМАНИЕ: Изготовитель не несет ответственность за повреждения, возникающие вследствие несоблюдения данной инструкции.

Запрещается любое непредусмотренное использование.

ТЕХНИЧЕСКИЕ ДАННЫЕ KL06 230 V

Рабочее напряжение	230V / AC
	24V DC / 230V AC,5A

Переключение – Напряжение	
Размеры (мм) ВхШхД	70 x 75 x 88
Материал	PC241R
Вес	210 g
класс безопасности	II
Окружающая температура	0°C do 50°C
Температура хранения	-25°C do 60°C
Максимальная относительная влажность	max. 95%
Требования к проводам:	
Жесткий провод	0.5-1.5mm ²
Гибкий провод	1.0-1.5mm ²

Описание систем примененных в регуляторах серии ERT, которые гарантируют более эффективное управление половым отоплением.

PWM – В связи с большой инерцией полового отопления, применение системы PWM у контроллеров серии ERT гарантирует нам четкое поддержание постоянной температуры в помещениях. Система PWM контролирует рабочее время, а также частоту открытия и закрытия использованных сервомоторов по отношению к росту температуры в помещении. Результатом чего является добавочная экономия, комфорт, а также отсутствие перенагрева помещения.

VP – Это система, которая защищает и удлинит срок работы сервомоторов. Один раз в неделю открывает и закрывает сервомотор, даже если система в данный момент не работает (время вне отопительного сезона)

NSB – Функция снижения температуры – NSB (Night Set Back)

Система предоставляет возможность влиять на температуру в зависимости от времени дня, что гарантирует эффективное управление системой отопления. Функция снижения температуры дает возможность снижать ее на 4°C, без регулирования термостата, даже при применении непрограммируемых регуляторов в большинстве зон. Функция NSB в регуляторах активируется посредством внешнего сигнала, передаваемого планкой фирмы Salus модель KL06. Сигнал передается планке при помощи недельного регулятора фирмы Salus модель ERT50. Этот регулятор должен быть подключен к полю, обозначенному номером 1.

Все регуляторы должны быть подключены при помощи 4-жильного провода, согласно схеме номер 1. Если мы не подключим поле, обозначенное часами, тогда функция NSB не будет активна, но остальные функции регулятора будут правильно работать – PWM, VP.

СХЕМЫ ПОДКЛЮЧЕНИЙ

Схема 1 - 4-жильный провод полная функциональность системы

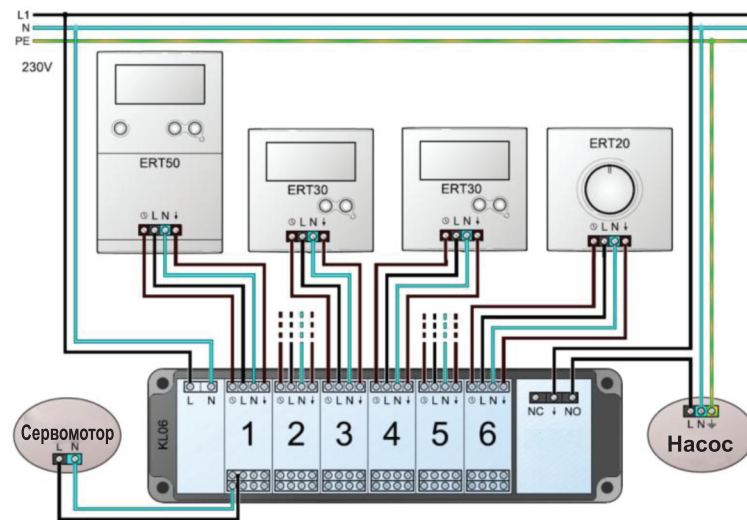
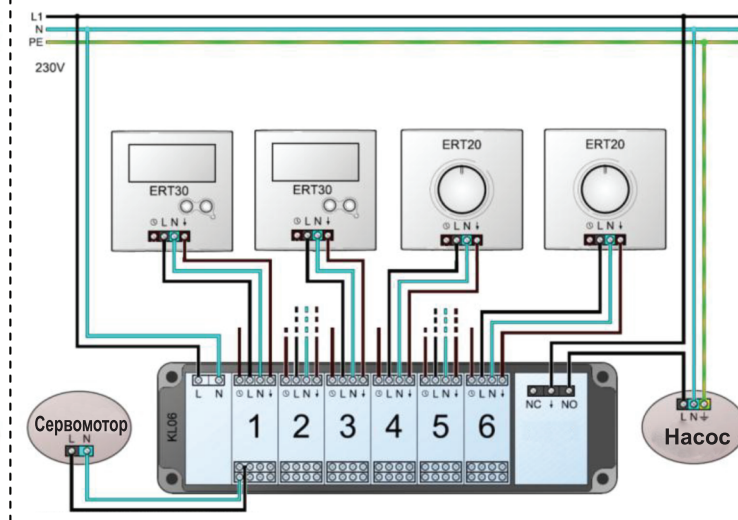
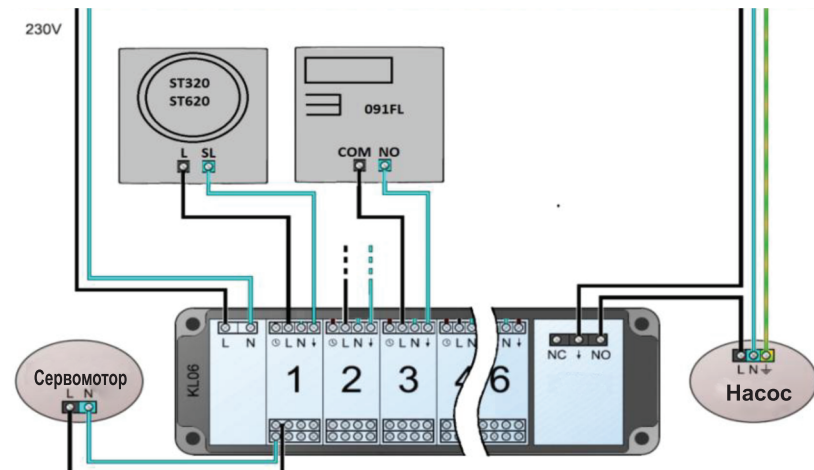


Схема 2 - 3-жильный провод без функции NSB



Каждая секция подключение к 4 сервомоторам.

Схема 3 – 2-жильный провод, примеры подключений других моделей контроллеров Salus. Отсутствие систем PWM, VP, NSB. Исключительно в случае подключения модели из серии S-line (модели ST320;ST620) у нас возможность использования системы PWM – детально в инструкции по эксплуатации моделей S-line.



Каждая секция подключение к 4 сервомоторам.

УСЛОВИЯ ГАРАНТИИ

1. Продавец гарантирует бесперебойную работу изделия в течение 24 месяцев с даты приобретения, подтвержденной печатью и подписью продавца, а также документом, подтверждающим покупку.
2. В течение гарантийного срока Продавец гарантирует пользователю бесплатную замену устройства на новый (той же тип/модель) или устранение повреждений являющихся производственными дефектами.
3. Гарантии не подлежат повреждения являющиеся эффектом: химических и механических повреждений по вине пользователя, неправильной установки не в соответствии с инструкцией по установке, использования устройства не по назначению.
4. Покупатель теряет гарантию, если: повреждения, нанесенные по вине пользователя, являются причиной постоянного снижения качества устройства, из-за неправильного использования, из-за несанкционированных вмешательств со стороны сервисных служб.
5. Любые претензии по вопросу «гарантийных обязательств» регулируются Гражданским кодексом.

Я прочитал (-а) и принял (-а) условия гарантии

Дата продажи: Печать и подпись продавца:

.....
.....

Представитель фирмы Salus:

QL Consulting
ul. Bielska 4a
43-1200 Psczuczyna

www.salus-controls.pl tel.: 32 700 74 53
salus@salus-controls.pl fax: 32 790 44 85
Salus Controls Plc.