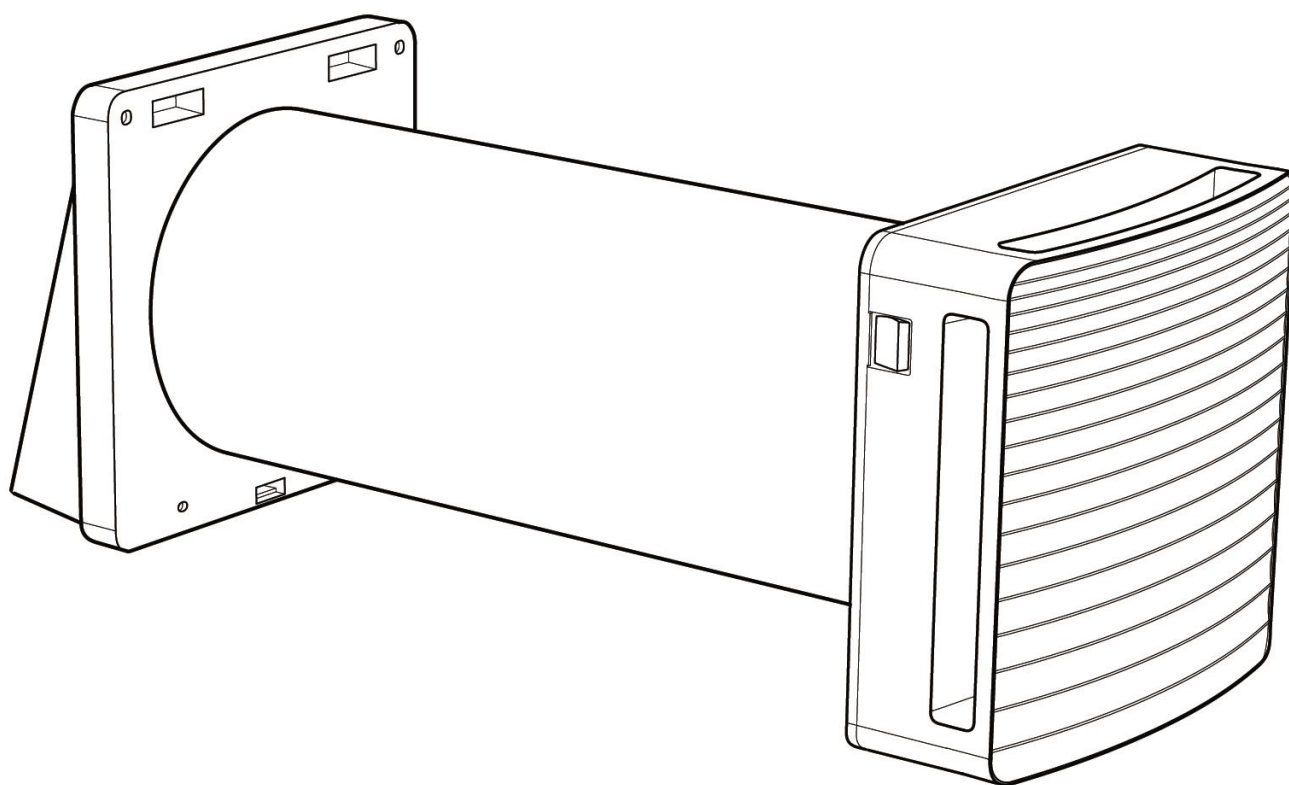




**ІНСТРУКЦІЯ ТА ТЕХНІЧНЕ ОБСЛУГОВУВАННЯ  
TEMPERO ECO CERAM**

**Версії: BASE / ACTIVE / WIRELESS**



## **ВСТУП**

Цей посібник містить технічні описи, інструкції з монтажу, складання, обслуговування та технічні характеристики, призначені виключно для кваліфікованого персоналу, який здійснює встановлення та технічне обслуговування виробу.

## **ПРИЗНАЧЕННЯ**

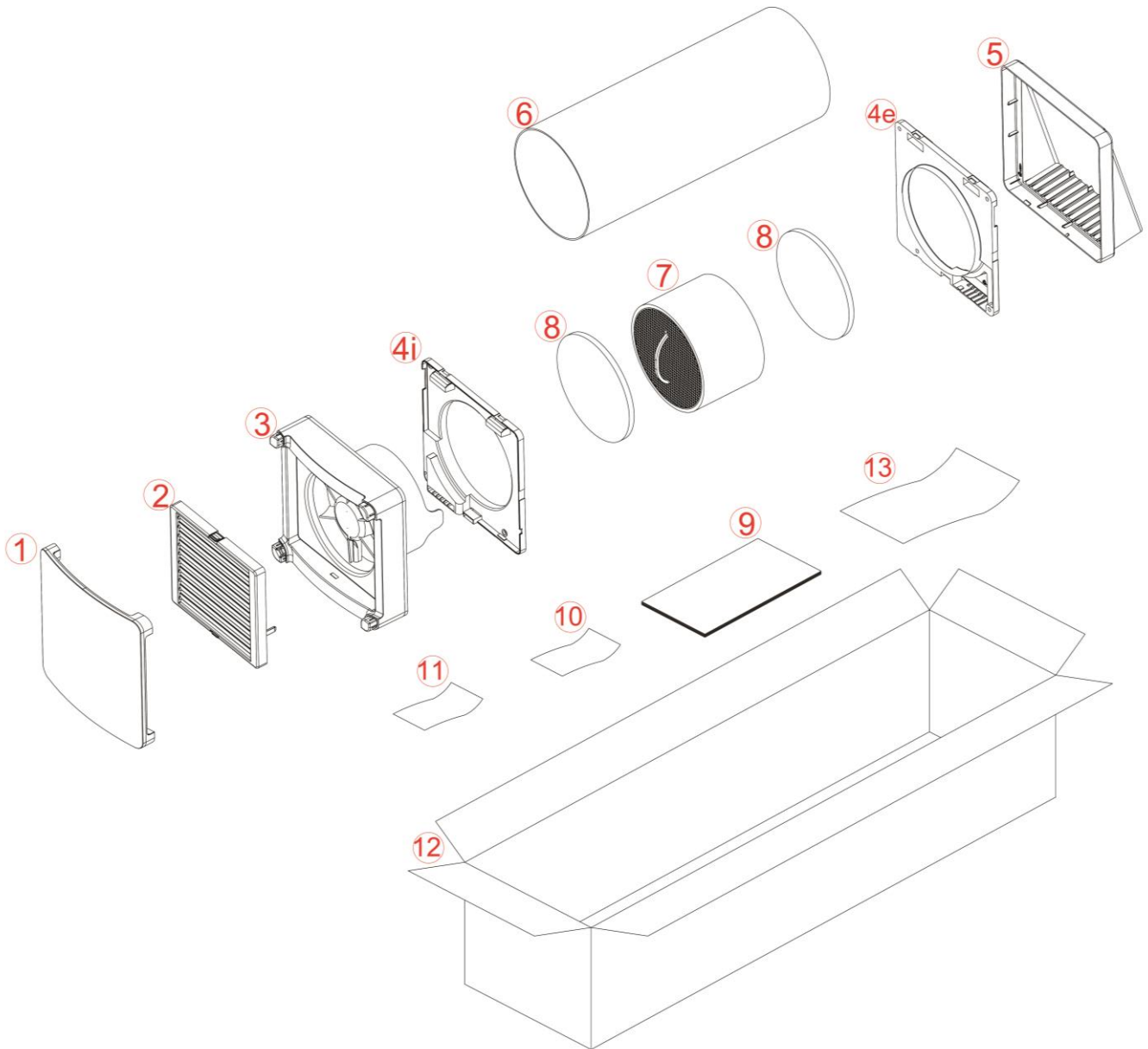
Виріб виготовлений із застосуванням дизайнерських компонентів і призначений для забезпечення постійного повітрообміну в приміщенні. Система рекуперації може бути встановлена як у житлових, так і в громадських будівлях.

Пристрій оснащений керамічним теплообмінником, який накопичує теплову енергію під час витяжки теплого повітря з приміщення та передає її припливному холодному повітрю під час роботи в режимі подачі.

Виріб призначений для настінного монтажу. Канал, що містить теплообмінник, постачається для стін максимальною товщиною 400 мм і може бути вкорочений до мінімуму 250 мм.

Витяжне або припливне повітря не повинно містити легкозаймисті чи вибухонебезпечні суміші, хімічні випари, пил, мастила або інші патогенні речовини.

## КОНСТРУКЦІЯ



1. Декоративна передня панель
2. Жалюзі (шторка)
3. Основний блок пристрою
- 4i. Внутрішня монтажна панель з електричними з'єднаннями
- 4e. Зовнішня монтажна панель
5. Зовнішній повітропровід (конвеєр)
6. Монтажний (врізний) канал 400 мм

7. Керамічний теплообмінник
8. Фільтри (2 шт.)
9. Інструкція з монтажу та технічного обслуговування

Також у комплект входять:

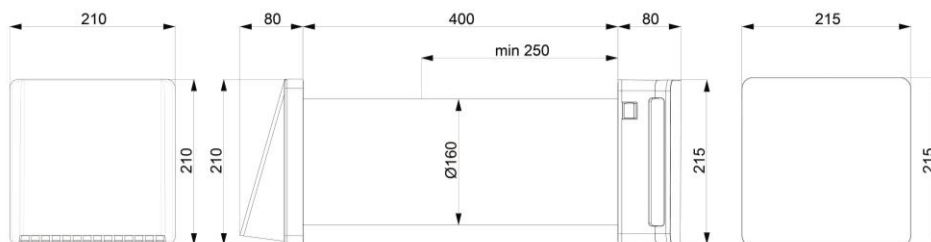
- Заходи безпеки (Precautions)
- Гарантійний талон RAEE
- Пакування
- Попередження щодо правильного розпакування

## ТЕХНІЧНІ ПАРАМЕТРИ

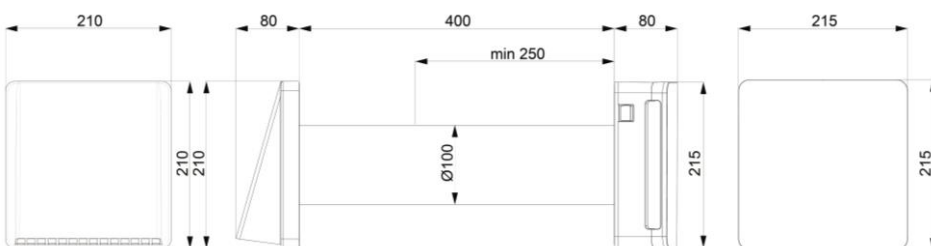
*Система рекуперації тепла належить до виробів класу II. Рівень захисту корпусу — IPX4. Пристрій призначений для встановлення всередині приміщень. Робочий температурний діапазон: від  $-30^{\circ}\text{C}$  до  $+50^{\circ}\text{C}$ . Максимальна відносна вологість повітря: до 80%. Конструкція системи рекуперації тепла постійно вдосконалюється, тому окремі моделі можуть відрізнятися від описаних у цьому посібнику.*

Нижче наведено технічні параметри для трьох версій пристрою: BASE, ACTIVE та WIRELESS.

### - TEMPERO ECO 150 CERAM BASE / ACTIVE / WIRELESS



### - TEMPERO ECO 100 CERAM BASE / ACTIVE / WIRELESS



#### BASE

	1	2	3	4	5
Швидкість					
Напруга (50 Hz)	220-240Vac	220-240Vac	X	X	X
Потужність Ø150 (W)	4,9	8,9	X	X	X
Потужність Ø100 (W)	3,9	7,9	X	X	X
Витрата Ø150 (м <sup>3</sup> /год)	30	60	X	X	X
Витрата Ø100 (м <sup>3</sup> /год)	15	30	X	X	X
Шум на 3м Ø150 (дБ)	13	23	X	X	X
Шум на 3м Ø100 (дБ)	19	29	X	X	X
Макс. ефективність	93%	93%	X	X	X

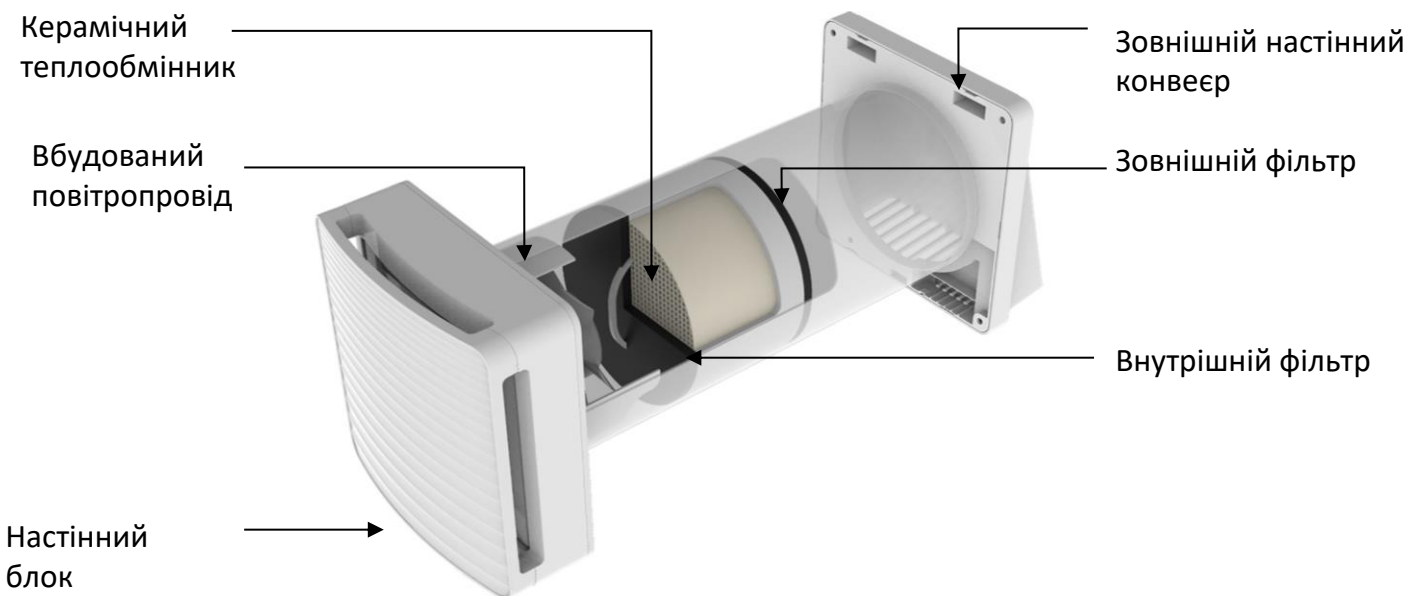
#### ACTIVE

	1	2	3	4	5
Швидкість					
Напруга (50 Hz)	220-240Vac	220-240Vac	220-240Vac	X	X
Потужність Ø150 (W)	4,9	6,9	8,9	X	X
Потужність Ø100 (W)	3,9	5,9	7,9	X	X
Витрата Ø150 (м <sup>3</sup> /год)	30	45	60	X	X
Витрата Ø100 (м <sup>3</sup> /год)	15	22,5	30	X	X
Шум на 3м Ø150 (дБ)	13	20	23	X	X
Шум на 3м Ø100 (дБ)	19	24	29	X	X
Макс. ефективність	93%	93%	93%	X	X

WIRELESS					
Швидкість	1	2	3	4	5
Напруга (50 Hz)	220-240Vac	220-240Vac	220-240Vac	220-240Vac	220-240Vac
Потужність $\varnothing 150$ (W)	4,9	5,9	6,9	7,9	8,9
Потужність $\varnothing 100$ (W)	3,9	4,9	5,9	6,9	7,9
Витрата $\varnothing 150$ (м <sup>3</sup> /год)	30	37,5	45	52,5	60
Витрата $\varnothing 100$ (м <sup>3</sup> /год)	15	18,5	22,5	26,5	30
Шум на 3м $\varnothing 150$ (дБ)	13	16,5	20	21,5	23
Шум на 3м $\varnothing 100$ (дБ)	19	21,5	24	26,5	29
Макс. ефективність	93%	93%	93%	93%	93%

## КОНСТРУКЦІЯ

Виріб складається з настінного блоку, який розміщується всередині приміщення, вбудованого повітропроводу, в якому розташовані керамічний теплообмінник і фільтри, і зовнішнього настінного конвеєра.



## ВСТАНОВЛЕННЯ

Монтаж виробу повинен виконувати виключно кваліфікований персонал.

Перед початком будь-яких електромонтажних робіт необхідно відключити основне електроживлення у приміщенні, де встановлюється пристрій.

Виріб не можна встановлювати поблизу штор, гардин або текстильних елементів, оскільки вони можуть блокувати повітряний потік та заважати нормальній роботі.

Після встановлення лопаті вентилятора повинні розташовуватися на висоті не менше ніж 2,30 м від рівня підлоги. Якщо встановлюється кілька пристроїв — відстань між ними повинна бути не менше 3 метрів.

Перед монтажем уважно ознайомтеся з усіма інструкціями та переконайтесь, що ви маєте весь необхідний матеріал та інструменти.

Дуже важливо чітко дотримуватися інструкцій, описаних у цьому посібнику.

## 1) ПРОЦЕС МОНТАЖУ

### Попереднє розмічення

Виберіть місце для встановлення пристрою. Позначте центр майбутнього отвору в стіні. Переконайтесь, що з обох боків стіни (внутрішньої та зовнішньої) є достатньо простору в радіусі 15 см від центра — це необхідно для встановлення всіх частин виробу. У цій зоні не повинно бути перешкод, таких як інші стіни, балки або незнімні елементи.

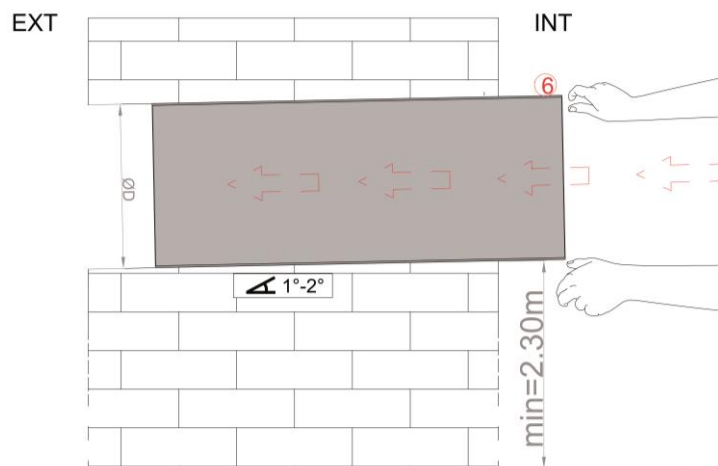
Необхідний діаметр отвору:

- Tempero Eco 150:  $\varnothing 160$  мм
- Tempero Eco 100:  $\varnothing 100$  мм

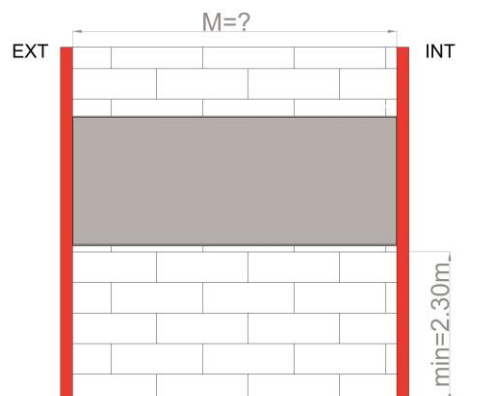
Канал повинен бути встановлений із невеликим ухилом  $1^{\circ}$ – $2^{\circ}$  назовні для відведення конденсату.

- Монтажний канал можна використовувати лише за товщини стіни до 400 мм.
- Мінімальна товщина стіни, за якої можливий монтаж — 250 мм.

Після вирізання отвору вставте монтажний канал(6) у стіну.

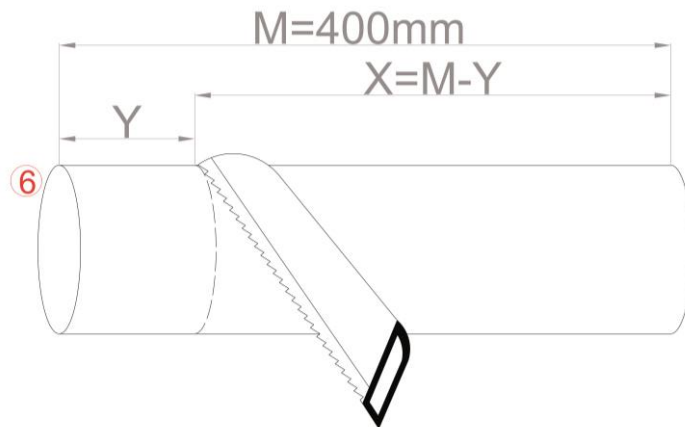


Довжина каналу повинна точно відповідати товщині стіни — його торці повинні бути врівень з внутрішньою та зовнішньою поверхнями.

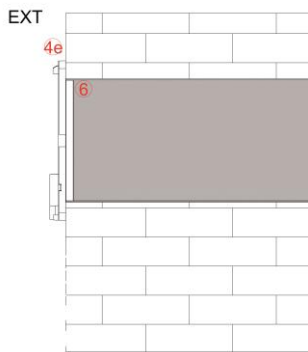


Розмір «М» не може бути меншим за 250 мм. У цьому випадку стіна не підходить для встановлення виробу.

За потреби адаптуйте повітропровід до товщини стіни за допомогою відповідних інструментів, як показано нижче:

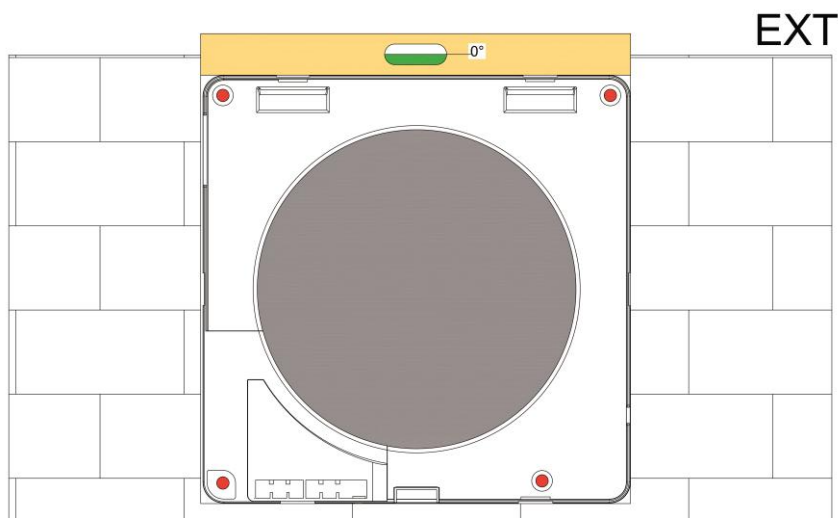


Після того, як довжина вбудованого повітропроводу (6) буде точно підібрана до товщини стіни, встановіть зовнішню частину для настінного кріплення (4e) на зовнішню стіну, як показано на малюнку нижче:



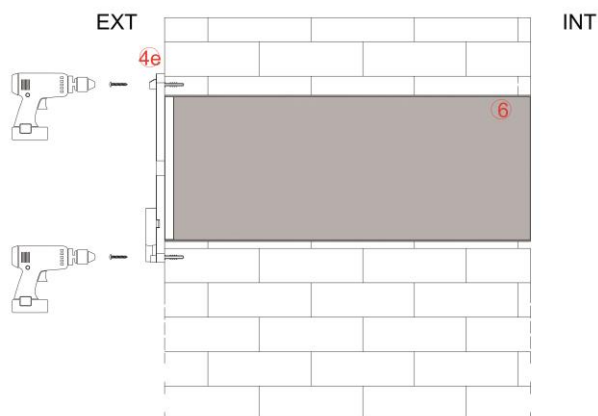
Вставте центруючий діаметр настінної монтажної частини (4e) всередину врізаного повітропроводу (6).

Після того, як ви встановили його по центру повітропроводу, позначте отвори для кріплення на зовнішній стіні за допомогою зовнішньої частини для кріплення на стіну (4e) за допомогою рівня, щоб забезпечити правильне встановлення, як показано на малюнку нижче:

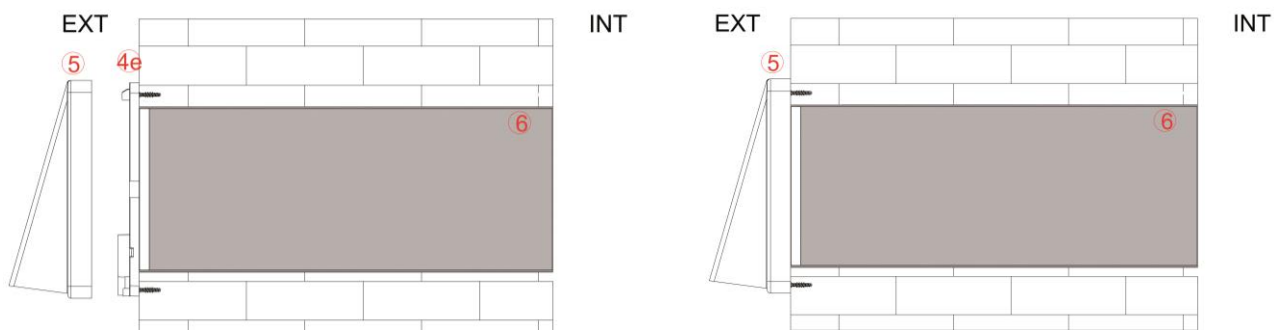


Зробіть отвори та вставте розширювальний дюбель для настінного кріплення.

Прикрутіть зовнішню частину настінного кріплення (4e) до зовнішньої стіни.



Закріпіть зовнішній конвеєр (5) на зовнішній настінній монтажній частині (4e) до повного заціпання, як показано на малюнках нижче:



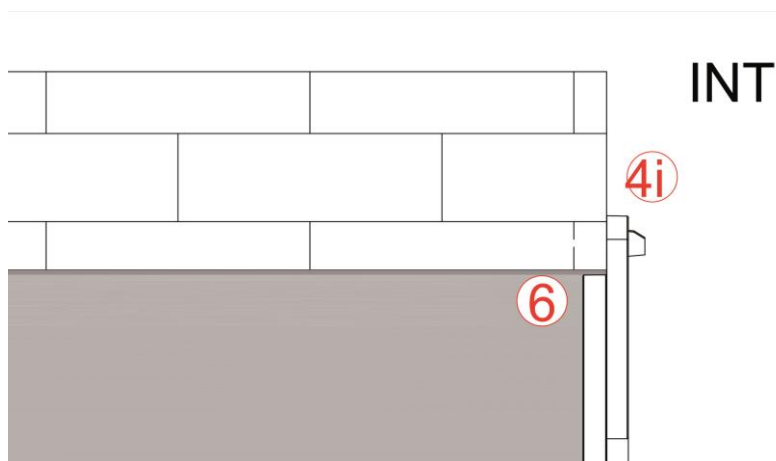
## 2) Електричні підключення

Усі електромонтажні роботи повинні виконуватися лише кваліфікованим спеціалістом.

Перед підключенням:

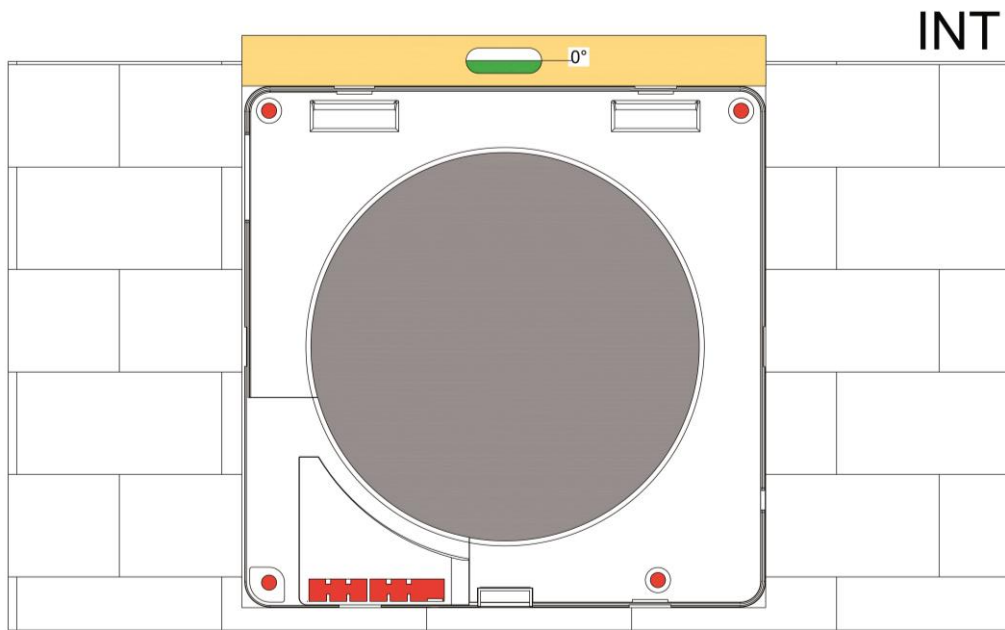
- перевірте, що напруга відповідає значенням, вказаним на етикетці виробу
- переконайтесь, що живлення вимкнене

Далі виконуються електричні підключення залежно від версії пристрою: Base, Active або Wireless.

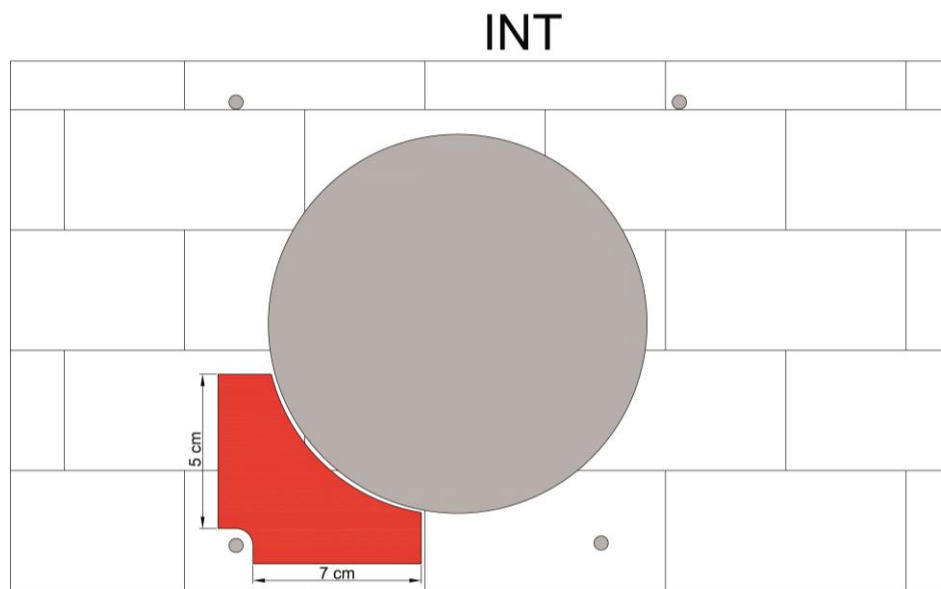


Після позначення зовнішніх отворів, вставте центруючий діаметр внутрішньої частини для настінного кріплення (4i) у вглиб повітропроводу (6), як показано на малюнку вище.

За допомогою рівня позначте та зробіть чотири отвори для кріплення на стіні внутрішньої частини настінного кріплення (4i).

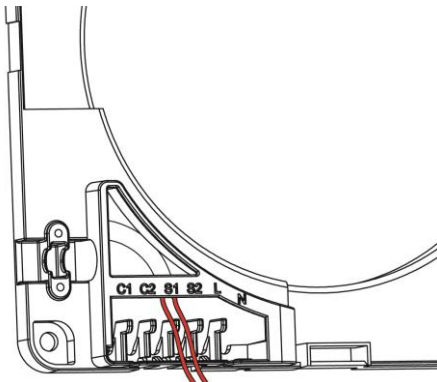


На відміну від зовнішньої частини для кріплення на стіні, на внутрішній стіні необхідно вивести живлення, щоб підключити їх до зачищених проводів, що постачаються з виробом. Забезпечте вихід для проводів, як показано на зображенні.



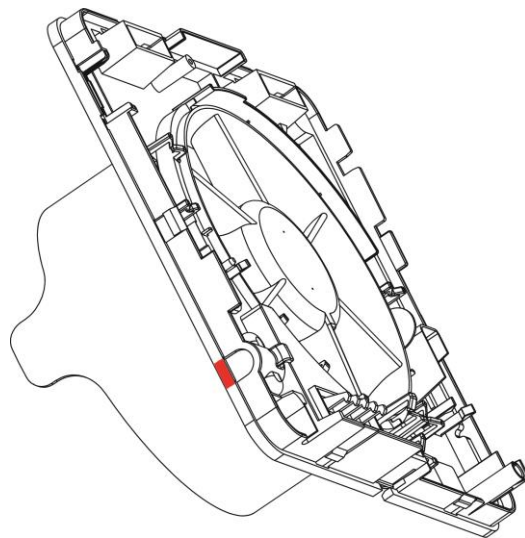
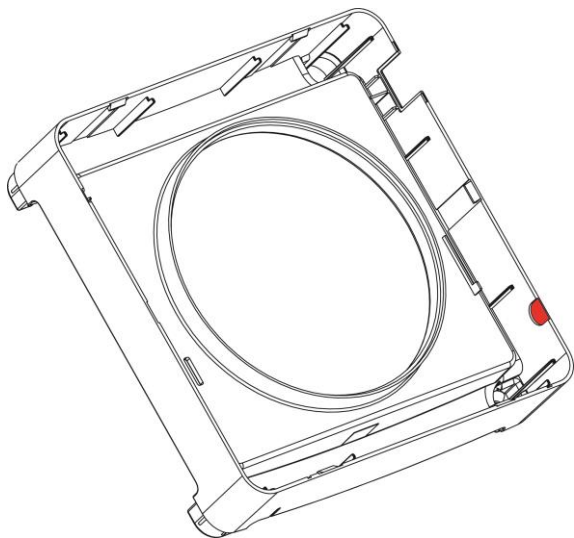
### *ПІДКЛЮЧЕННЯ КАБЕЛЯ ЖИВЛЕННЯ, ЩО ВИХОДИТЬ ЗІ СТІНИ:*

Після того, як вставлено дюбелі для настінного кріплення, перед тим, як розпочати кріплення, вийміть клемну коробку з внутрішньої частини настінного кріплення (4i) та пропустіть кабель через спеціально відведений простір.

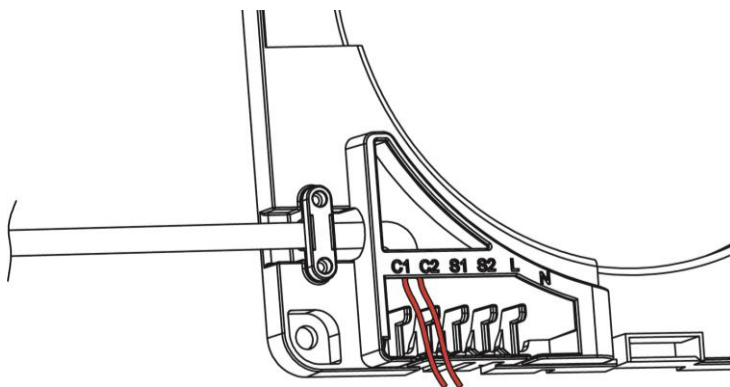


### *ПІДКЛЮЧЕННЯ ЗОВНІШНЬОГО ШНУРУ ЖИВЛЕННЯ:*

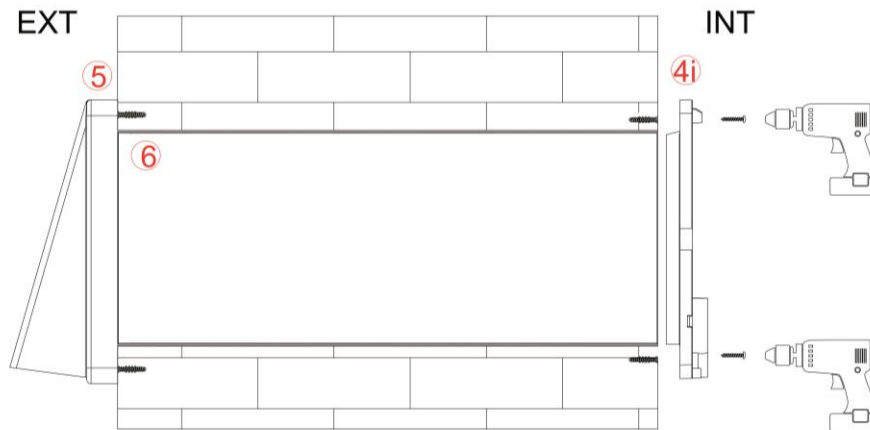
Видаліть пластикові заглушки, позначені на малюнках нижче.



Вийміть клемну коробку з внутрішньої частини настінного кріплення та пропустіть кабелі через спеціально відведений простір, закріпіть тримач кабелю за допомогою наданих гвинтів.



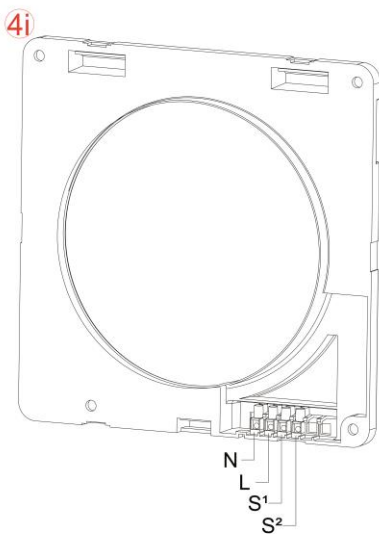
Закріпіть внутрішню частину настінного кріплення (4i) на стіні та виконайте електричні підключення, як описано в наступних параграфах.



## 2a) BASE VERSION

### *Пряме підключення живлення*

Перш ніж продовжувати підключення, переконайтеся, що дроти (фазний та нульовий) знаходяться всередині спеціально відведеної ділянки на стіні.



Візьміть внутрішню частину для настінного кріплення (4i) та інструменти, необхідні для підключення основного живлення до клемної коробки. Правильно та безпечно підключіть фазні дроти до клемної колодки, позначеної як «N» та «L».

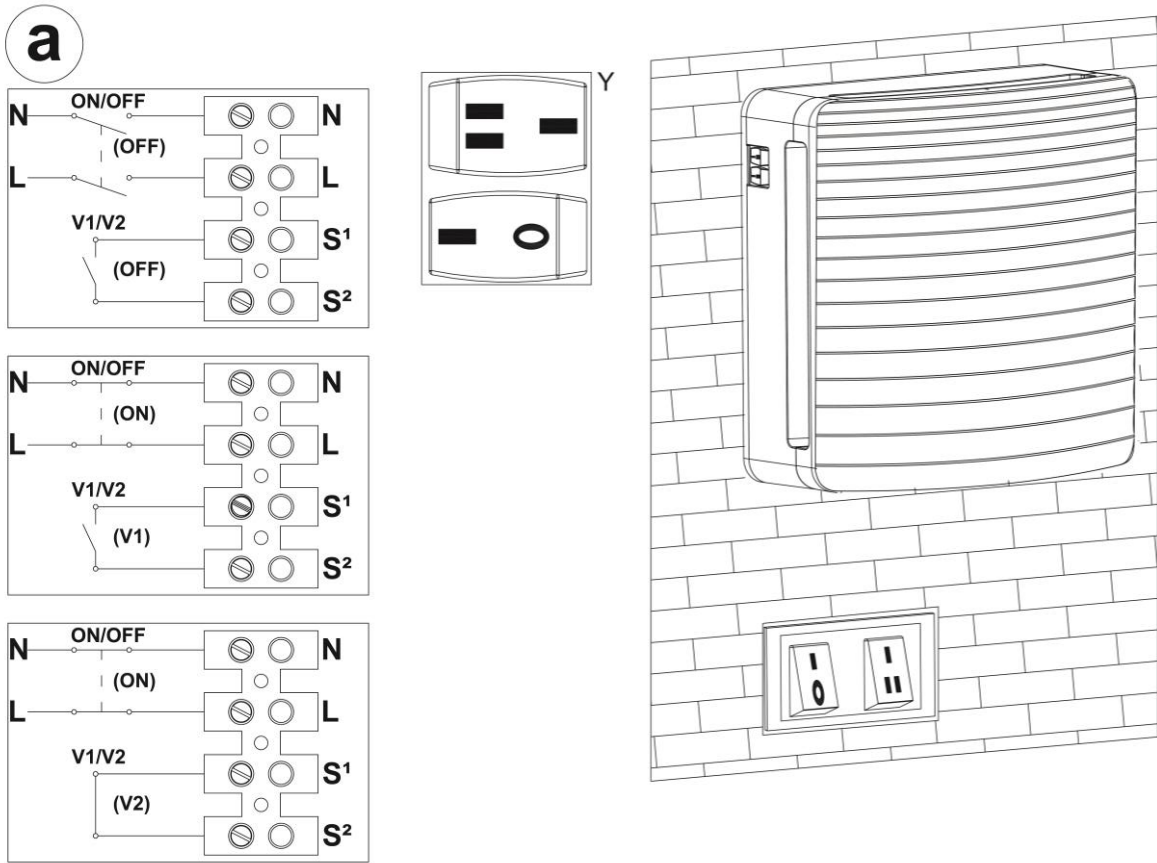
### **ПІДКЛЮЧЕННЯ ПУЛЬТА ДИСТАНЦІЙНОГО КЕРУВАННЯ НАСТІННОЮ КЕРУВАННЯ**

Можливо переміщувати перемикачі «УВІМК./ВИМК.» та «ВИБІР ШВИДКОСТІ» на стіні. Дотримуйтеся інструкцій розділу «Пряме ПІДКЛЮЧЕННЯ», що стосуються процедури підключення до електромережі.

Щоб керувати виробом за допомогою вбудованих перемикачів, необхідно, щоб під час роботи з виробом перемикачі завжди були встановлені на 1, як показано на малюнку (Y).

Щоб увімкнути виріб за допомогою настінного пульта керування, підключіть двополюсний перемикач послідовно до живлення «L» та «N», як показано на малюнку (A) для двополюсного перемикача.

З'єднання необхідно виконати, як показано нижче:

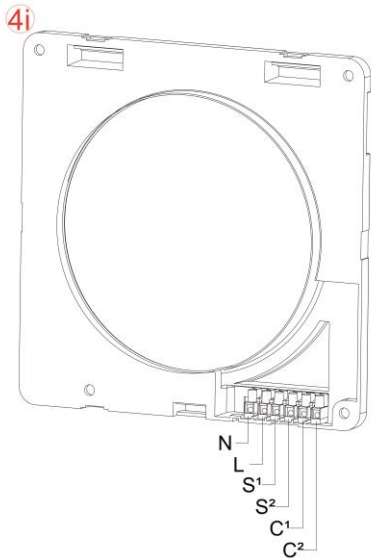


Щоб керувати швидкістю за допомогою перемикача, підключіть два кінці перемикача до головок «S1» та «S2», як показано на малюнку.

## 2b) ACTIVE ВЕРСІЯ

### ПІДКЛЮЧЕННЯ ДЖЕРЕЛА ЖИВЛЕННЯ

Перш ніж продовжувати підключення, переконайтеся, що дроти (фазний та нульовий) знаходяться всередині спеціально відведеної для цього ділянки в стіні.

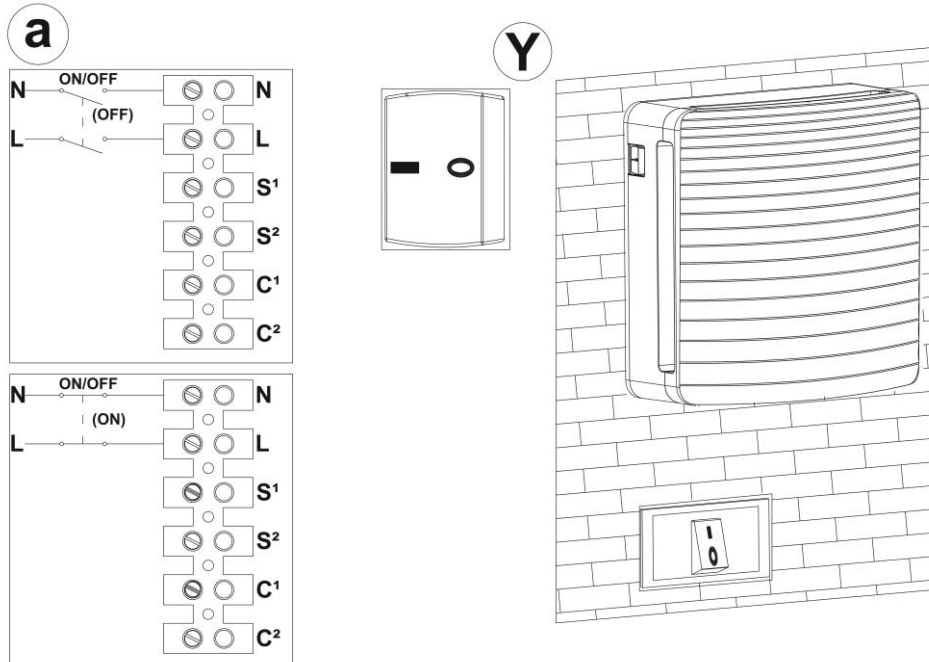


Візьміть внутрішню частину для настінного кріплення (4i) та інструменти, необхідні для підключення основного живлення до клемної коробки. Правильно та безпечно підключіть фазні дроти до клемної колодки, позначеної як «N» та «L».

Вмикання та вимикання можна здійснювати дистанційно. Щоб керувати виробом за допомогою вбудованого вимикача, необхідно, щоб під час роботи вимикачі завжди були встановлені на 1, як показано на малюнку (Y). Щоб увімкнути виріб за допомогою настінного вимикача, підключіть двополюсний вимикач послідовно до «L» та «N», як показано на малюнку (a).

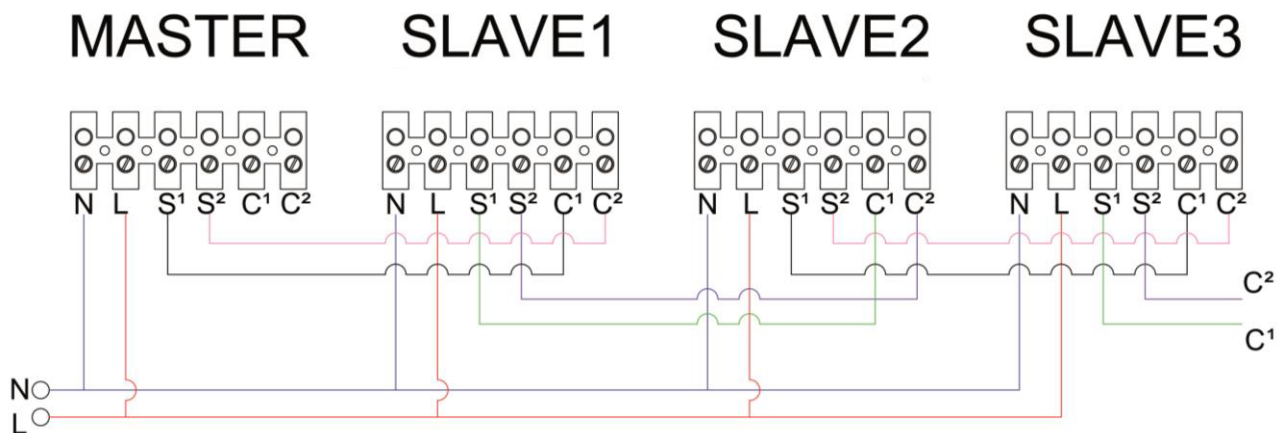
Виріб можна підключити до домашньої мережі автоматизації, налаштувавши основне живлення для встановлення вмикання та вимикання.

З'єднання необхідно виконати, як показано нижче:



## Зв'язок MASTER / SLAVE

Якщо ви плануєте встановити один або декілька продуктів послідовно до основного блоку або виконати підключення в майбутньому, зверніться до зображень нижче, щоб забезпечити зв'язок між головним блоком та продуктами послідовно.



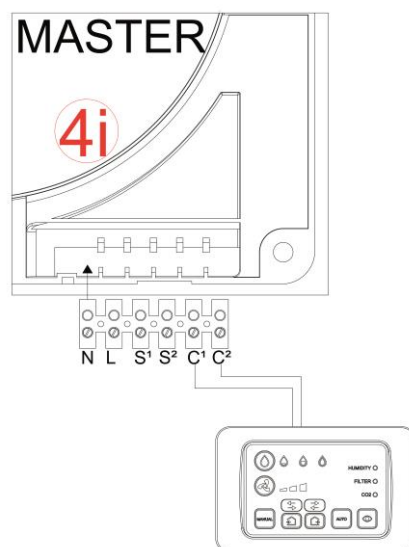
Рекомендується використовувати кабелі різних кольорів, щоб уникнути заміни з'єднань проводів.

**УВАГА** – Як зазначено на схемі підключення, головний пристрій не повинен мати інших пристроїв, підключених до клем C1 та C2, щоб його можна було налаштувати як головний..

**УВАГА** – Необхідно дотримуватися правил підключення проводів між сигналами S1-C1 та S2-C2, щоб уникнути пошкодження електронного пристрою.

## ПІДКЛЮЧЕННЯ ДИСТАНЦІЙНОЇ ПАНЕЛІ ДЛЯ ВЕРСІЇ ACTIVE

Використовуючи додаткову «дистанційну панель» або здійснюючи підключення заздалегідь для подальшого використання додаткового аксесуара, необхідно підключити два дроти головного пристрою до клем «C1» та «C2» до клем пристрою.



Конкретні інструкції щодо встановлення «Дистанційної панелі» знаходяться всередині коробки приладу.

## *КОНФІГУРАЦІЯ MASTER / SLAVE У ВЕРСІЇ ACTIVE*

Переконайтеся, що до головного пристрою не підключено інших пристроїв до клем (C1 та C2), а потім продовжуйте увімкнення живлення. Після перших 10 секунд, поки горітиме червоний світлодіод, пристрій буде автоматично налаштовано як головний.

**НЕ НАТИСКАЙТЕ ЖОДНІ КНОПКИ НА ПУЛЬТІ КЕРУВАННЯ ПІД ЧАС НАЛАШТУВАННЯ**

Щоб перевірити, чи правильно налаштовано:

1. після перших 10 секунд червоний світлодіод вимкнеться
2. зачекайте сигналу конфігурації головного пристрою, тобто спалаху червоного світлодіода
3. натисніть кнопку «AUTO»

Якщо червоний світлодіод подає сигнал, що відповідає режиму «AUTO» (миготіння білого/червоного), виріб правильно налаштовано як MASTER (головний). Після того, як виріб налаштовано як MASTER (головний), можна розпочати налаштування SLAVE 1.

**НЕ НАТИСКАЙТЕ ЖОДНІ КНОПКИ НА ПУЛЬТІ КЕРУВАННЯ ПІД ЧАС НАЛАШТУВАННЯ ПІДТРИМАНИХ ПРИСТРОЇВ**

Переконайтеся, що ГОЛОВНИЙ пристрій запуститься, перш ніж увімкнути наступний пристрій (SLAVE) за допомогою перемикача «0/1», щоб дати ГОЛОВНОМУ пристрою час налаштувати пристрої SLAVE у потрібній послідовності.

Увімкніть усі SLAVE-пристрої послідовно за допомогою головного перемикача, як описано нижче, лише після того, як попередній пристрій фактично запуститься.

- 1) Головний пристрій
- 2) Ведений пристрій 1, який працює в протилежному напрямку до головного пристрою
- 3) Ведений пристрій 2, який працює в тому ж напрямку, що й головний пристрій
- 4) Ведений пристрій 3, який працює у протилежному напрямку до головного пристрою ....

НА ФАЗІ КОНФІГУРАЦІЇ ПІСЛЯ ПЕРШИХ 10 СЕКУНД, ПРОТЯГОМ ЯКИХ УВІМКНЕТЬСЯ ЧЕРВОНИЙ СВІТЛОДІОД, БІЛЬШЕ НЕ ПОДАВАТИМУТЬ ЖОДНОГО ВІЗУАЛЬНОГО ПОВІДОМЛЕННЯ.

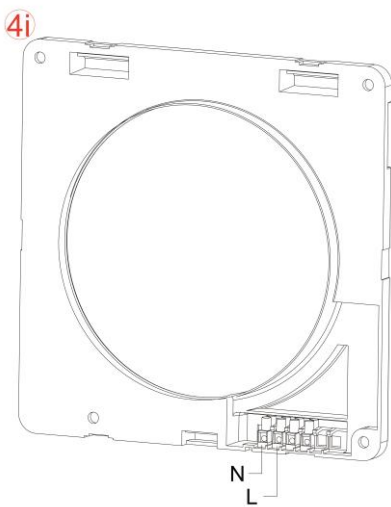
### **УВАГА**

Якщо виріб налаштовано неправильно (MASTER або SLAVE), можна скористатися функцією RESET. Таким чином, виріб можна повернути до початкового заводського стану. Ця процедура пояснюється в інструкції з керування/контролю.

## 2c) WIRELESS BEPCІЯ

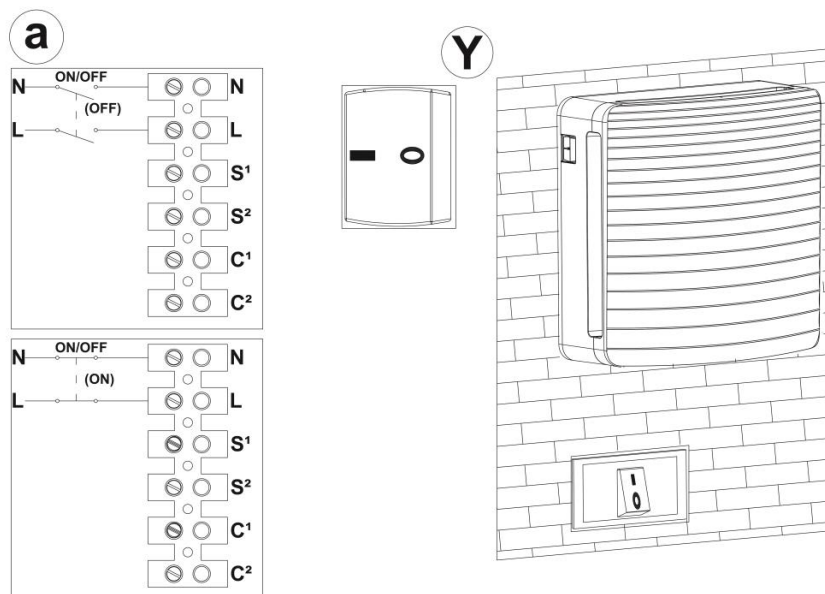
### ПІДКЛЮЧЕННЯ ЖИВЛЕННЯ

Перш ніж продовжувати підключення, переконайтеся, що дроти (фазний та нульовий) знаходяться всередині спеціально відведеної ділянки в стіні. Увага: Під час встановлення кількох пристроїв у конфігурації MASTER-SLAVE обов'язково дотримуйтесь мінімальної відстані 3 метри та максимальної 20 метрів, забезпечуючи при цьому оптимальний зв'язок між пристроями. Матеріал стіни (наприклад, цегла, залізобетон) може впливати на відстань.



Візьміть внутрішню частину для настінного кріплення (4i) та інструменти, необхідні для підключення основного живлення до клемної коробки. Правильно та безпечно підключіть фазні дроти до клемної колодки, позначеної як «N» та «L». Вмикання та вимикання можна здійснювати дистанційно. Щоб керувати виробом за допомогою вбудованого вимикача, необхідно, щоб під час роботи вимикачі завжди були встановлені на 1, як показано на малюнку (Y). Щоб увімкнути виріб за допомогою настінного вимикача, підключіть двополюсний вимикач послідовно до «L» та «N», як показано на малюнку (a). Виріб можна підключити до мережевої домашньої автоматизації, серіалізувавши основне живлення для встановлення вмикання та вимикання.

З'єднання необхідно виконати, як показано нижче:

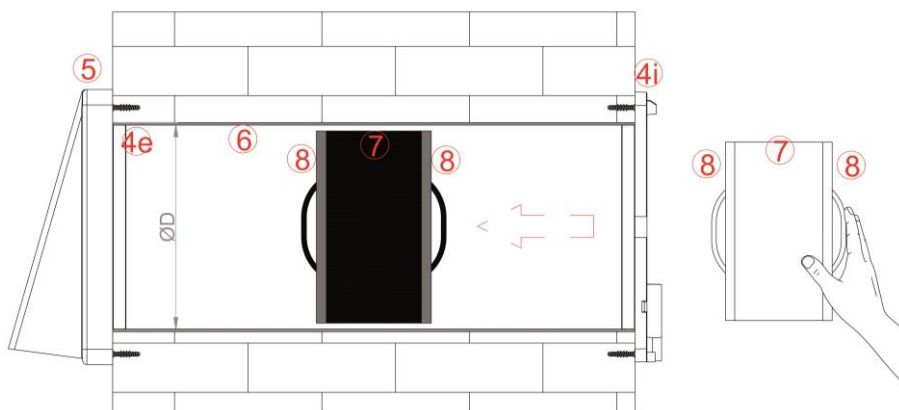


### КОНФІГУРАЦІЯ ПРОДУКТІВ MASTER-SLAVE, БЕЗДРОТОВА ВЕРСІЯ

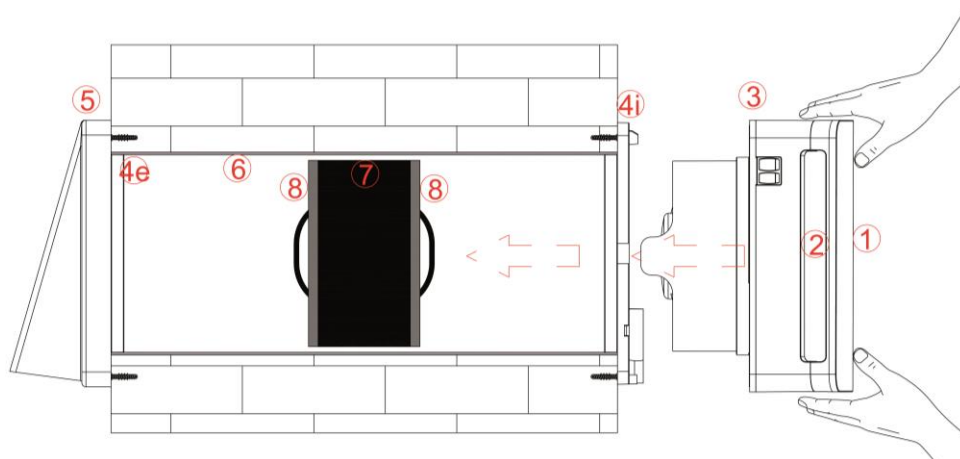
Щоб налаштувати режим MASTER-SLAVE бездротової версії, див. відповідні розділи в інструкції з експлуатації пульта дистанційного керування.

#### 3) ЗАВЕРШЕННЯ МОНТАЖУ

Після підключення ретельно розташуйте клемну коробку та кабелі у відповідному відсіку, вставте керамічний теплообмінник (7) з відповідними фільтрами (8), розмістивши його посередині заглибленої трубки (6), як показано на малюнку нижче:

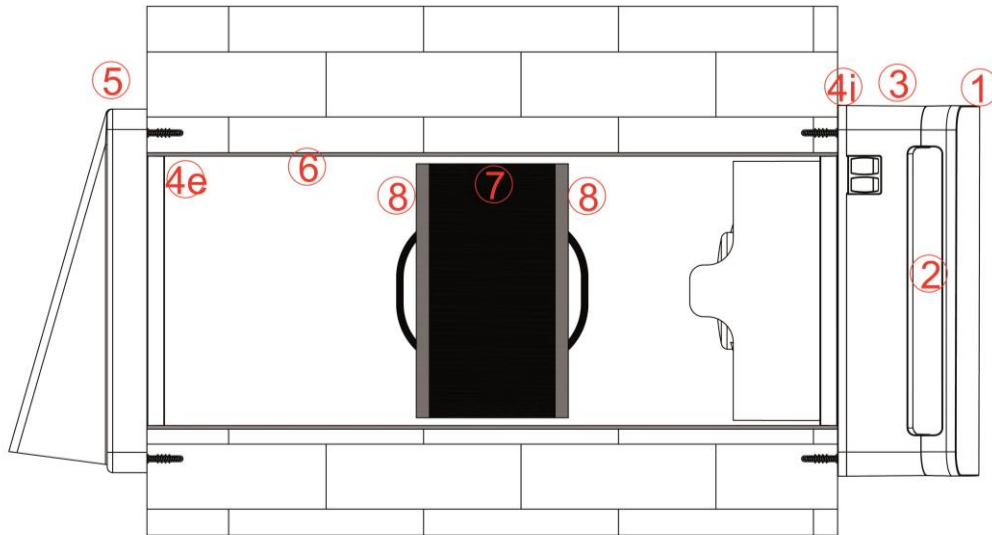


Закріпіть основний блок (3) з його шторкою (2) та косметичною передньою кришкою (1), що вже встановлені на ньому, на внутрішній частині настінного кріплення (4i) до повного складання. Переконайтеся, що основний блок встановлено на стіну, розмістивши всі перемикачі у верхньому лівому куті.



## ТЕХНІЧНЕ ОБСЛУГОВУВАННЯ

Усі роботи з очищення та технічного догляду повинні виконуватися лише кваліфікованим персоналом. Перед будь-якими роботами з обслуговування: обов'язково відключіть живлення, дочекайтесь повної зупинки пристрою, переконайтесь, що доступ до пристрою є безпечним.



Після встановлення компоненти виробу повинні бути розміщені точно так, як показано на малюнку вище.

### 1) Періодичність технічного догляду

Ми рекомендуємо чистити фільтри (8) та керамічний теплообмінник (7) кожні 3 місяці.

Ми рекомендуємо міняти фільтри кожні 2 роки. Ви можете придбати запасні фільтри у дилера.

#### 1a) BASE ВЕРСІЯ

У версії BASE немає функції індикації необхідності очищення.

#### 1b) ACTIVE ВЕРСІЯ

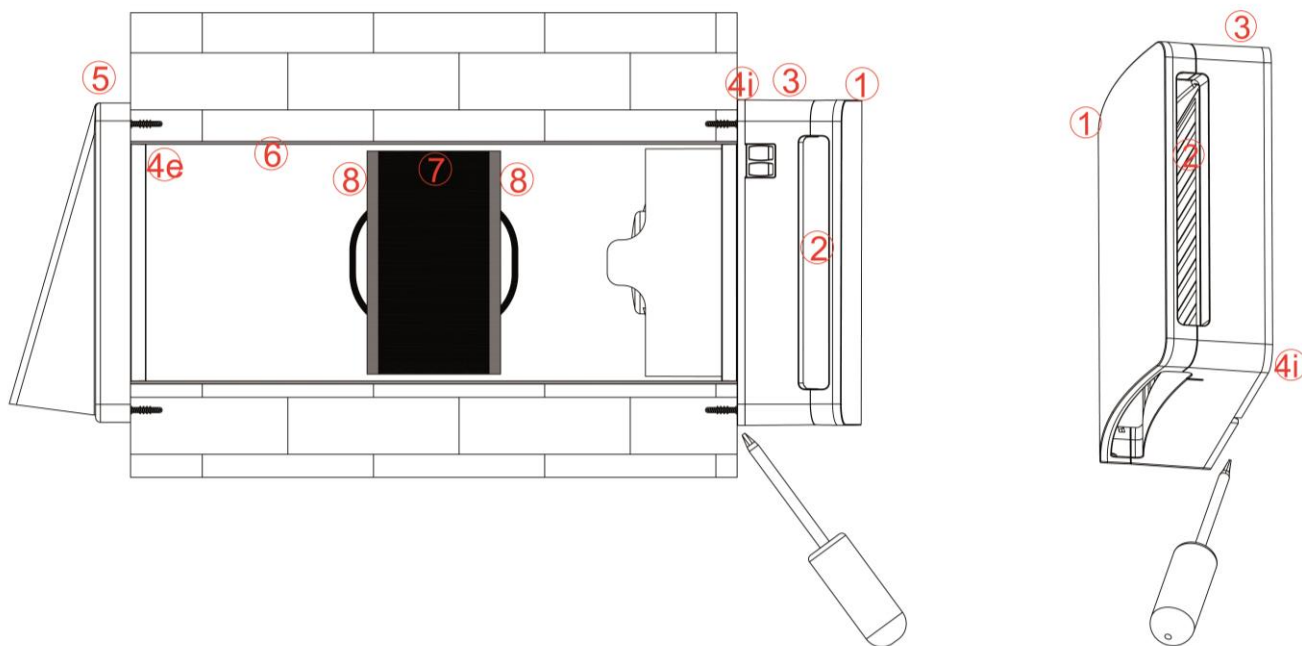
Кожні 2000 годин роботи вироб зупиняється, а індикатор, розташований у правому нижньому куті, постійно світитиметься червоним світлом. Очистіть фільтри та керамічний теплообмінник, як зазначено в параграфі. За потреби замініть фільтри.

#### 1c) WIRELESS ВЕРСІЯ

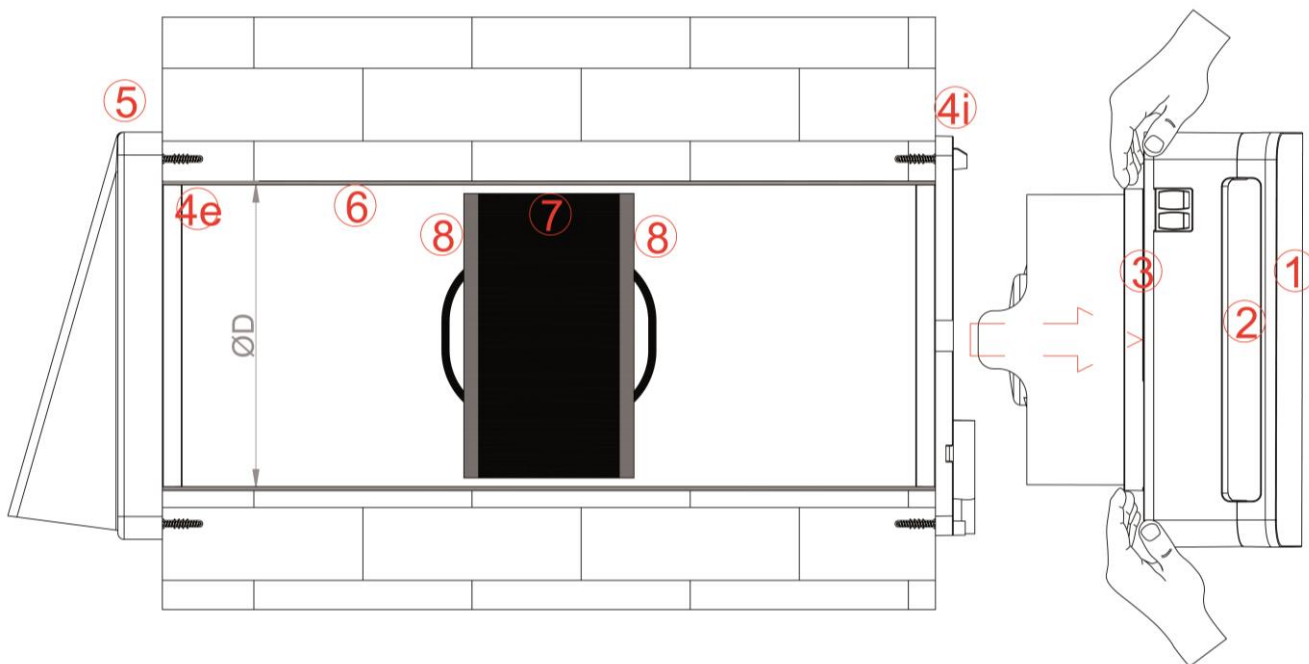
Кожні 2000 годин роботи вироб зупиняється, а індикатор, розташований у правому нижньому куті, постійно світитиметься червоним світлом. Очистіть фільтри та керамічний теплообмінник, як зазначено в параграфі. За потреби замініть фільтри.

## 2) ОЧИЩЕННЯ ФІЛЬТРІВ ТА ТЕПЛОМІБІННИКІВ

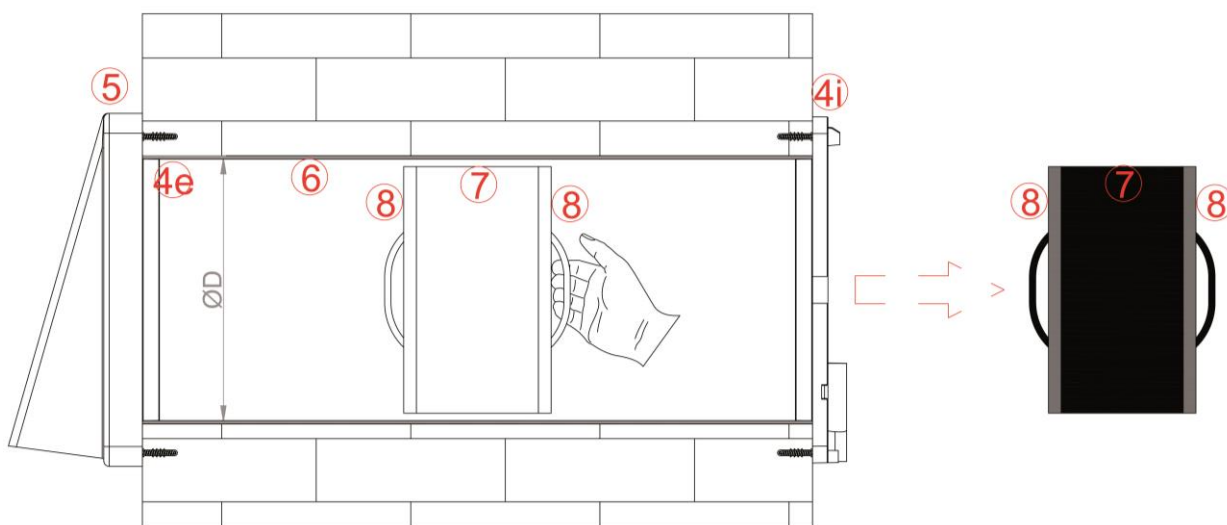
Витягніть основний блок (1+2+3) зі стіни за допомогою плоскої викрутки, натиснувши на фіксатор розташований у нижній середній частині виробу, як показано на малюнках



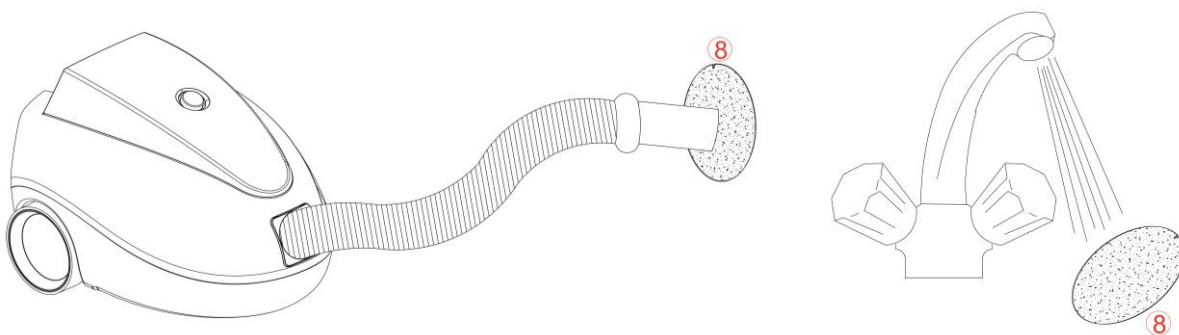
Після того, як пристрій буде від'єднано від внутрішньої частини настінного кріплення (4i), витягніть його руками, як показано на малюнку нижче:



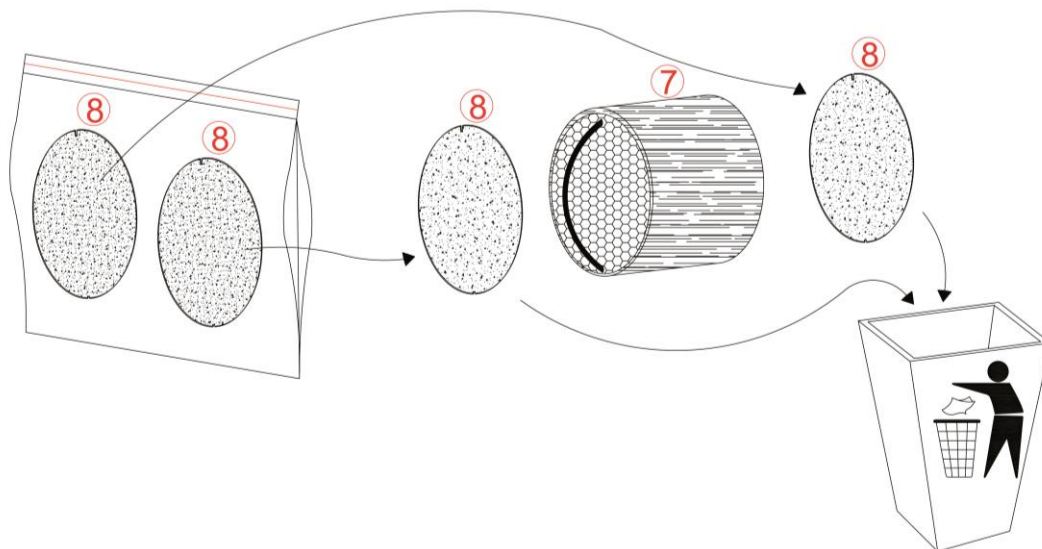
Вийміть керамічний теплообмінник разом із фільтрами (8+7+8), потягнувши за відповідний шнур на себе, як показано на малюнку нижче.



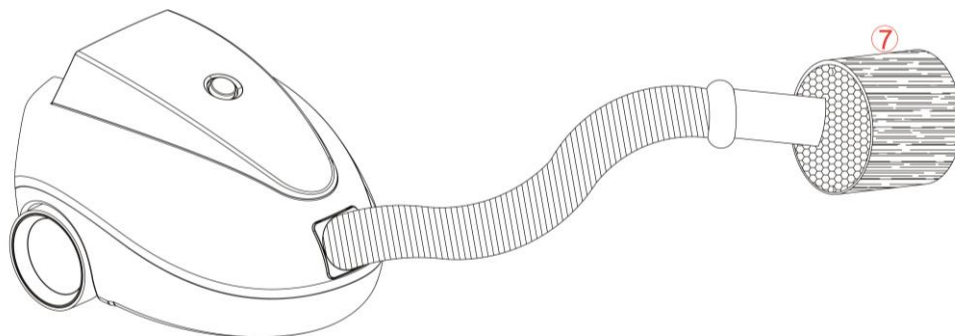
Вийміть фільтри (8) з їхнього місця та очистіть їх за допомогою пилососа або помийте водою. Переконайтеся, що фільтри повністю сухі, перш ніж встановлювати їх назад на пристрій.



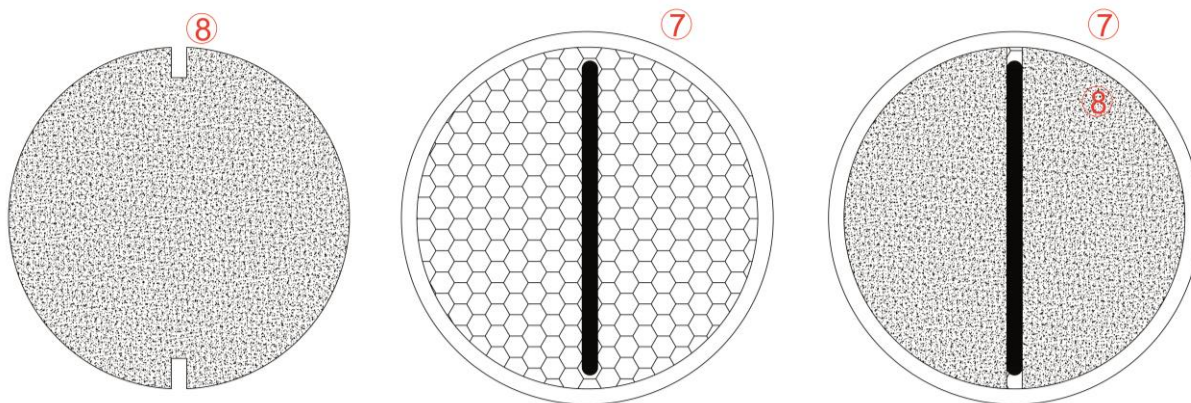
Коли фільтри (8) зношуються (приблизно: 2 роки), їх потрібно замінити.



Під час чищення/заміни фільтрів (8) видаліть будь-які залишки бруду з керамічного теплообмінника за допомогою пилососа. НЕ МИЙТЕ КЕРАМІЧНИЙ ТЕПЛООБМІННИК ВОДОЮ АБО МИЮЧИМИ ЗАСОБАМИ.



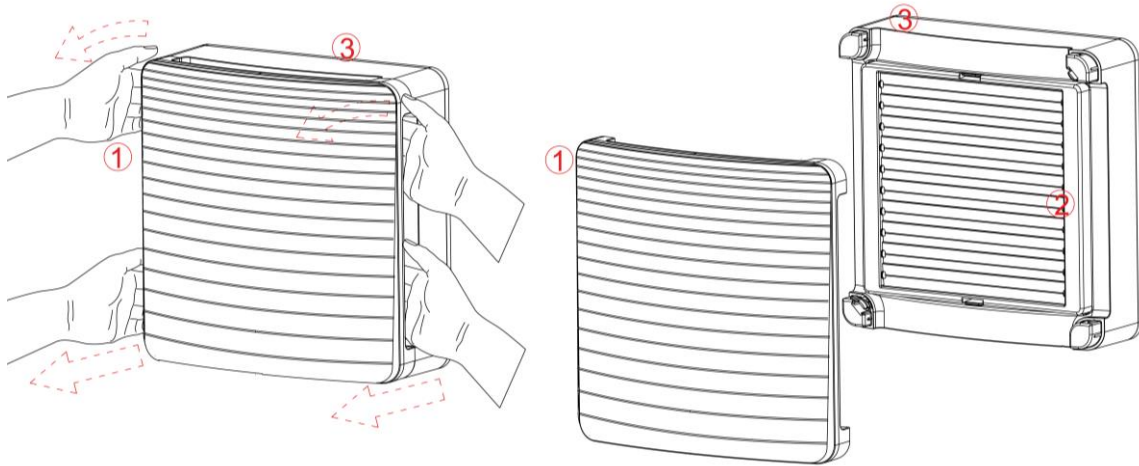
Після завершення очищення обов'язково встановіть фільтри (8) на їхнє місце на теплообміннику (7), вставивши їх розділеними під мотузку, як показано на малюнку нижче:



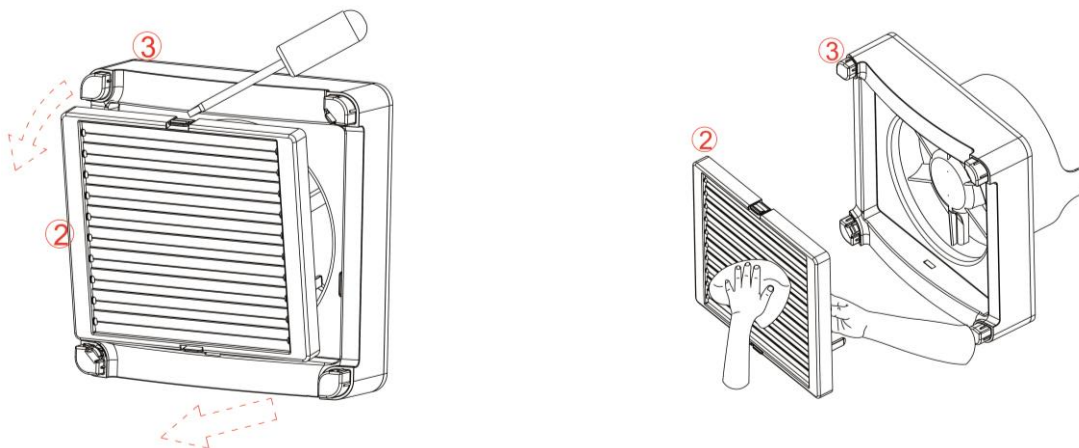
### 3) Очищення крильчатки та жалюзі

Після завершення очищення обов'язково встановіть фільтри та теплообмінник на свої місця.

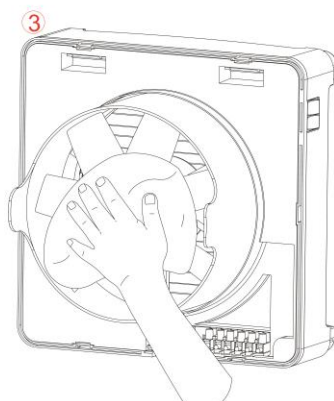
Візьміть основну групу блоків (1+2+3) та зніміть косметичну кришку (1), спочатку потягнувши за верхні гачки, а потім за нижні.



Щоб зняти затвор з основного блоку (3), скористайтесь плоскою викруткою та підніміть гачки.



Очистіть залишки бруду та пилу на заслінці сухою тканиною (2). Обережно встановіть її на місце та повністю створіть. Очистіть крильчатку вентилятора основного блоку сухою тканиною (3).



#### 4) Встановлення пристрою після очищення

Знову встановіть основний блок (3) із жалюзі (2) та косметичною кришкою (1) на настінне кріплення (4i).

**УВАГА:** Якщо одночасно очищуються різні продукти, встановіть кожен основний блок у відповідному відсіку, з якого його було вийнято, щоб уникнути проблем зі зв'язком між головним та підлеглим блоками.

#### 4a) BASE ВЕРСІЯ

Просто перевстановіть головний блок на стіну та увімкніть виріб, увімкнувши його за допомогою головного вимикача.

#### 4b) ACTIVE ВЕРСІЯ

Після повторного встановлення головного блоку на стіну увімкніть виріб головним вимикачем. Скидання лічильника очищення має здійснюватися за допомогою пульта дистанційного керування. Як скинути показники після очищення фільтра, пояснюється в інструкції з експлуатації контролера.

#### 4c) WIRELESS ВЕРСІЯ

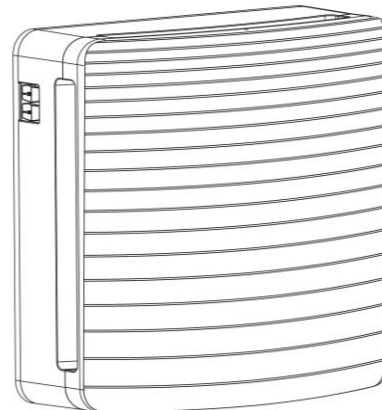
Після повторного встановлення головного блоку на стіну увімкніть виріб головним вимикачем. Скидання лічильника очищення має здійснюватися за допомогою пульта дистанційного керування. Як скинути показники після очищення фільтра, пояснюється в інструкції з експлуатації контролера.

## ІНСТРУКЦІЯ З ЕКСПЛУАТАЦІЇ

### BASE ВЕРСІЯ

Вибір швидкості (1/2)

ON/OFF головний вимикач (0/1)



#### 1) Увімкнення

Після завершення встановлення кваліфікованим персоналом виріб можна увімкнути за допомогою перемикача «0/1», розташованого поруч із головним блоком.

Переконайтеся, що індикатор увімкнено.

Після відкриття заслінки виріб починає працювати 70 секунд в режимі на приплив та 70 секунд в режимі на витяжку.

#### 2) Налаштування швидкості

Можна збільшити або зменшити потік повітря за допомогою перемикача «1/2», розташованого збоку виробу.

Виберіть швидкість 1 для більш тихої вентиляції.

Виберіть швидкість 2 для швидшої вентиляції.

#### 3) Настінне керування

Якщо підключено настінний вимикач ON/OFF та перемикач швидкостей, перемикачі на пристрої повинні бути у положенні «1».

Інструкції щодо настінного пульта дистанційного керування аналогічні тим, що наведені вище для виробу.

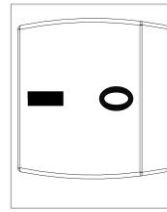
#### 4) Вимкнення.

Встановіть перемикач «0/1», розташований збоку виробу, на «0».

Якщо елементи керування встановлені на стіні, встановіть настінний перемикач у положення «0». Перемикач «УВІМК./ВИМК.», розташований збоку виробу, залиште в положенні «1».

## ACTIVE TA WIRELESS BEPCII

ON/OFF головний вимикач (0/1)



У випадку одного пристрою, увімкніть виріб за допомогою перемикача «0/1», а потім встановіть функцію за допомогою пульта дистанційного керування, щоб активувати пристрій відповідно. У випадку кількох пристроїв, зверніться до розділу «КОНФІГУРАЦІЯ ВИРОБІВ MASTER–SLAVE» та після завершення цієї процедури увімкніть вироби за допомогою перемикача 0/1 та оберіть функцію за допомогою пульта дистанційного керування, щоб активувати пристрій.

УВАГА: Під час першого запуску пристрій виконує автоматичне калібрування гігостата.

Можливо, що під час цього кроку пристрій працює в режимі «ВИТЯЖКИ», щоб довести вологість навколишнього середовища до необхідного рівня для автоматичного калібрування.

## УСУНЕННЯ НЕСПРАВНОСТЕЙ

Якщо пристрій не вмикається:

1. Переконайтеся, що перемикач "0/1" встановлений у положення "1".
2. Перевірте наявність електроживлення у мережі.
3. Упевніться, що автомат у щитку не спрацював.
4. Перевірте правильність підключення клем L та N.

Якщо пристрій не запускається — зверніться до сервісного центру.

Якщо пристрій працює з незвичним шумом:

- Можливо, у каналі або на фільтрах накопичився пил.
- Фільтри можуть бути встановлені неправильно.
- Внутрішній блок може бути недостатньо зафіксований.
- У каналі можуть бути сторонні предмети.

Рішення:

- Очистіть фільтри та теплообмінник.
- Перевстановіть фільтри.
- Перевірте фіксацію блоку.
- Переконайтеся, що канал вільний від предметів.

Якщо пристрій не реагує на пульт:

1. Перевірте батарейки у пульті.
2. Увімкніть пристрій перемикачем "0/1" та повторіть спробу.
3. Спрямуйте пульт у напрямку приймача.
4. Переконайтеся, що пристрій не виконує автоматичну калібровку.
5. Перевірте конфігурацію MASTER–SLAVE, якщо використовується група пристроїв.

Якщо пристрій зупинився і світиться червоний індикатор:

- Пристрій відпрацював 2000 годин (ACTIVE та WIRELESS).
- Необхідно виконати очищення фільтрів і теплообмінника.
- Виконайте RESET через пульт.

Інші проблеми:

- Вимкніть пристрій перемикачем "0/1".
- Не вмикайте його знову.
- Зверніться до сервісного центру.

Важливе попередження:

Користувачу заборонено:

- виконувати ремонт самостійно;
- втручатися в електричні схеми;
- змінювати проводку;
- відкривати корпус електронної частини.

Такі дії можуть призвести до пошкодження пристрою або втрати гарантії.



**O.ERRE S.p.A.**

via del Commercio 1 - 25039 Travagliato (BS) Italy - [www.oerre.it](http://www.oerre.it)