

Одержувач

Компанія
Уточнення:
Адреса
Телефон:
Факс
Електронна пошта

Артикульний номер: 60185582H
Клієнт №:

Модель:
GENIX VT 010

Характеристики насосу

Мін. температура рідини	0 °C
Макс. температура рідини	75 °C
Макс. зовнішня температура	25 °C
Мін. зовнішня температура	5 °C
Макс. Продуктивність	6.9 м³/h
Макс. Тиск	8 m
Макс. тиск (EN12050-3)	6 m

Необхідні характеристики

Витрата:	
Напір:	
Рідина:	Вода
Температура рідини:	20 °C
Густина:	998.3 kg/m³
Кінематична в'язкість:	1.005 mm²/s
Тиск пари:	2.34 kPa

Гідравлічні характеристики

Витрата:
Напір:

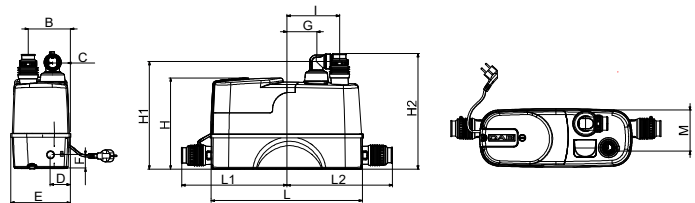
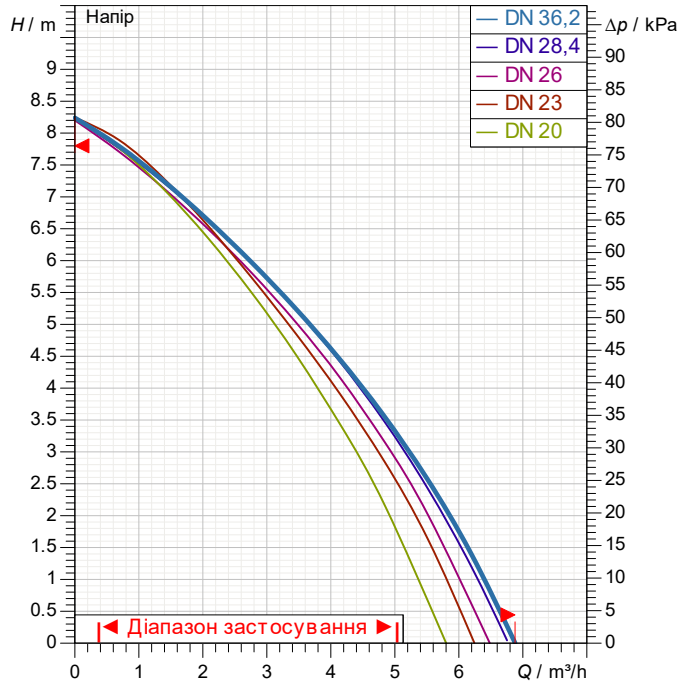
Матеріали

Бак	Polypropylene 15% Barium
Вал	Нержавіюча сталь
Cover	Нержавіюча сталь
Кільцева прокладка	NBR
Робоче колесо	Polypropylene 30% fiber glass

Характеристики двигуна

Торгова марка:	DAB	50 Hz
Номинальна потужність P2:	0.32 kW	
Частота обертів:	2900 1/min	
Номинальна напруга:	1~ 230 V	
Номинальний струм:	2.5 A	
Ступінь захисту:	IP 44	

Характеристики відповідно до ISO 9906



Вага: 10 kg

Розміри mm

A	183	G	80	L1	-		
B	125	H	277	L2	-		
C	56	H1	322	M	125		
D	-	H2	346	N	-		
E	178	I	150				
F	-	L	456				

З'єднання насоса:

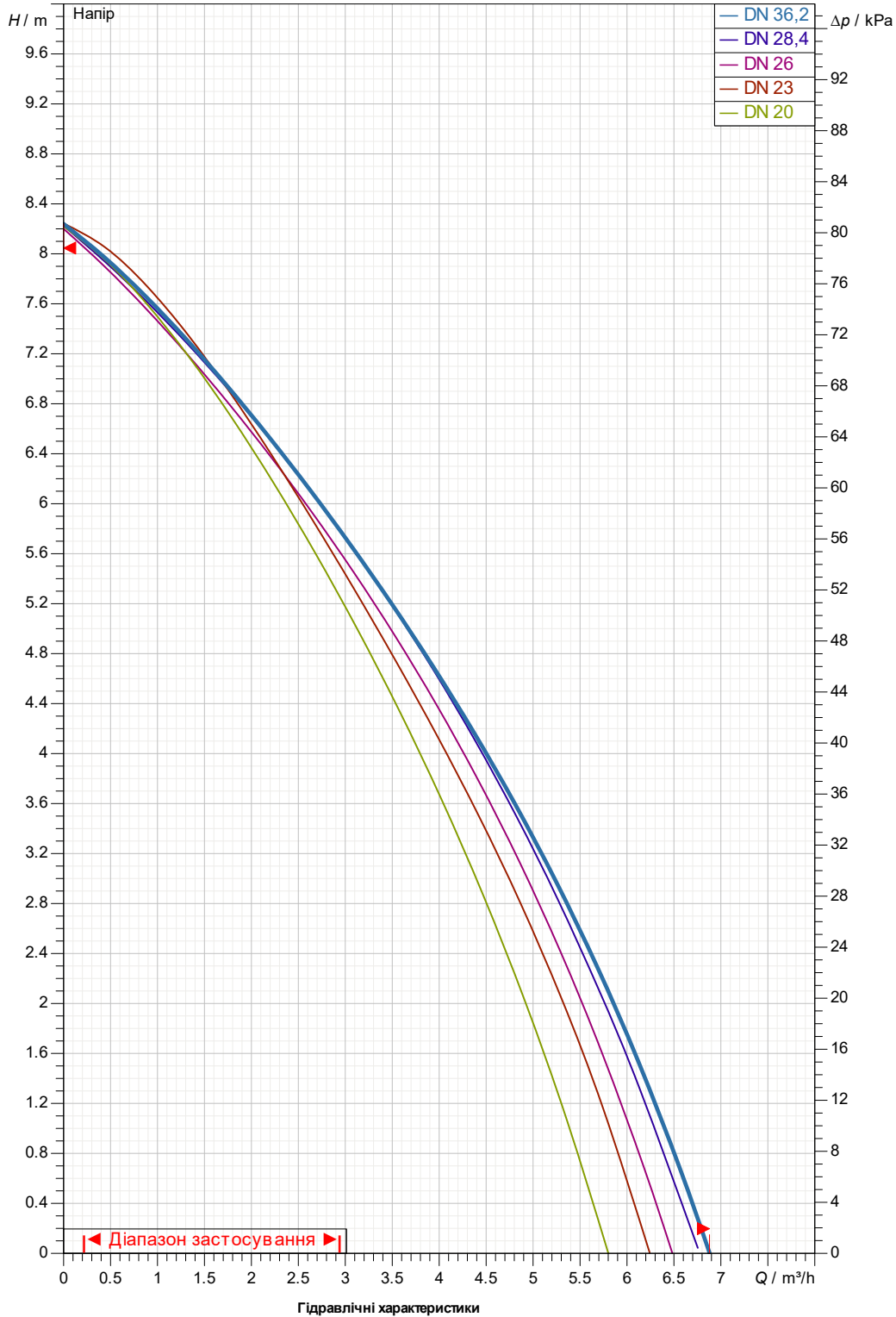
DN 22/25/28/32/36/40

Одержувач

 Компанія
 Уточнення:
 Адреса
 Телефон:
 Факс
 Електронна пошта

GENIX VT 010

Характеристики відповідно до ISO 9906



Зі сторони всмоктування:

З напірної сторони:

Виграта:

Напір:

 Частота обертів:
 2900 1/min

MAIN_PROJECT_TITLE

BUSINESS_PROCESS_ID

OWNER_

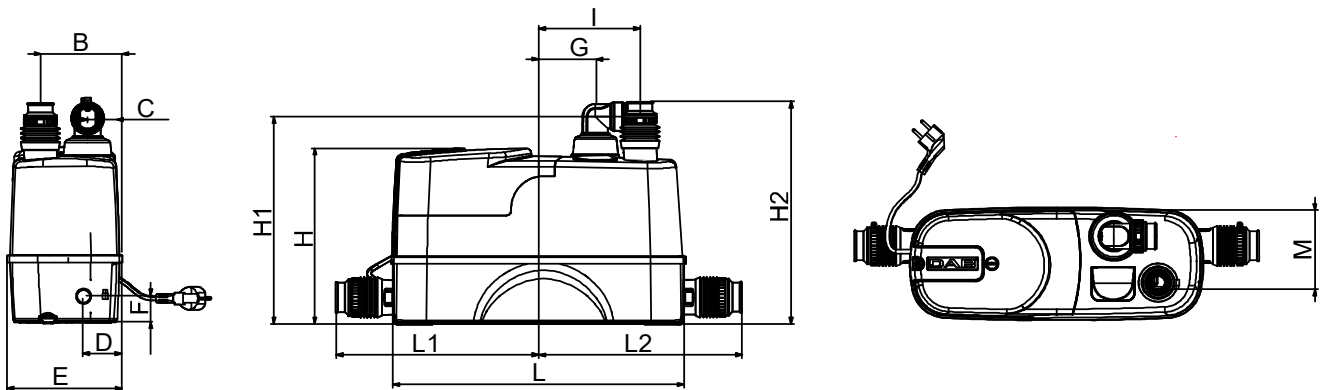
ISSUE_DATE

15/05/26

Одержувач

Компанія
Уточнення:
Адреса
Телефон:
Факс
Електронна пошта

GENIX VT 010



Вимірювання в мм

1	A	183	L	456	З'єднання насоса: Всмоктування: Подача:
2	B	125	L1	-	
3	C	56	L2	-	
4	D	-	M	125	
5	E	178	N	-	
6	F	-			
7	G	80			
8	H	277			
9	H1	322			
10	H2	346			
11	I	150			

MAIN_PROJECT_TITLE

BUSINESS_PROCESS_ID

OWNER_

ISSUE_DATE

15/05/26