

### Одержувач

Компанія  
Уточнення:  
Адреса  
Телефон:  
Факс  
Електронна пошта

**Артикульний номер:** 60185581H  
**Клієнт №:**

**Модель:**  
GENIX WL 130

### Характеристики насосу

Мін. температура рідини	0 °C
Макс. температура рідини	50 °C
Макс. зовнішня температура	25 °C
Мін. зовнішня температура	5 °C
Макс. Продуктивність	6.9 m³/h
Макс. Тиск	8 m
Макс. тиск (EN12050-3)	6 m

### Необхідні характеристики

Витрата:	
Напір:	
Рідина:	Вода
Температура рідини:	20 °C
Густина:	998.3 kg/m³
Кінематична в'язкість:	1.005 mm²/s
Тиск пари:	2.34 kPa

### Гідравлічні характеристики

Витрата:  
Напір:

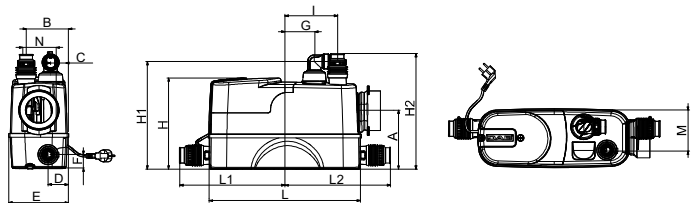
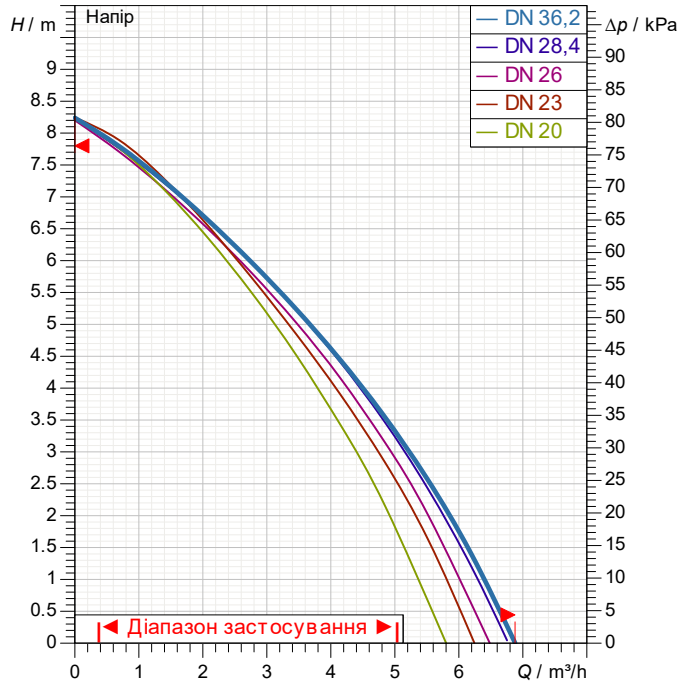
### Матеріали

Робоче колесо	Polypropylene 30% fiber glass
Бак	Polypropylene 15% Barium
Вал	Нержавіюча сталь
Сover	Нержавіюча сталь
Grinder	AISI 304/420
Soundproofing (COMFORT)	Polypropylene 70% Barium
Кільцева прокладка	NBR

### Характеристики двигуна

Торгова марка:	DAB	
Номинальна потужність P2:	0.32 kW	
Частота обертів:	2900 1/min	
Номинальна напруга:	1~ 230 V	50 Hz
Номинальний струм:	2.3 A	
Ступінь захисту:	IP 44	

### Характеристики відповідно до ISO 9906



**Вага:** 10.3 kg

### Розміри mm

A	183	G	178	L1	322		
B	118	H	277	L2	307		
C	45	H1	323	M	118		
D	60	H2	351	N	87		
E	178	I	170				
F	42	L	456				

### З'єднання насоса:

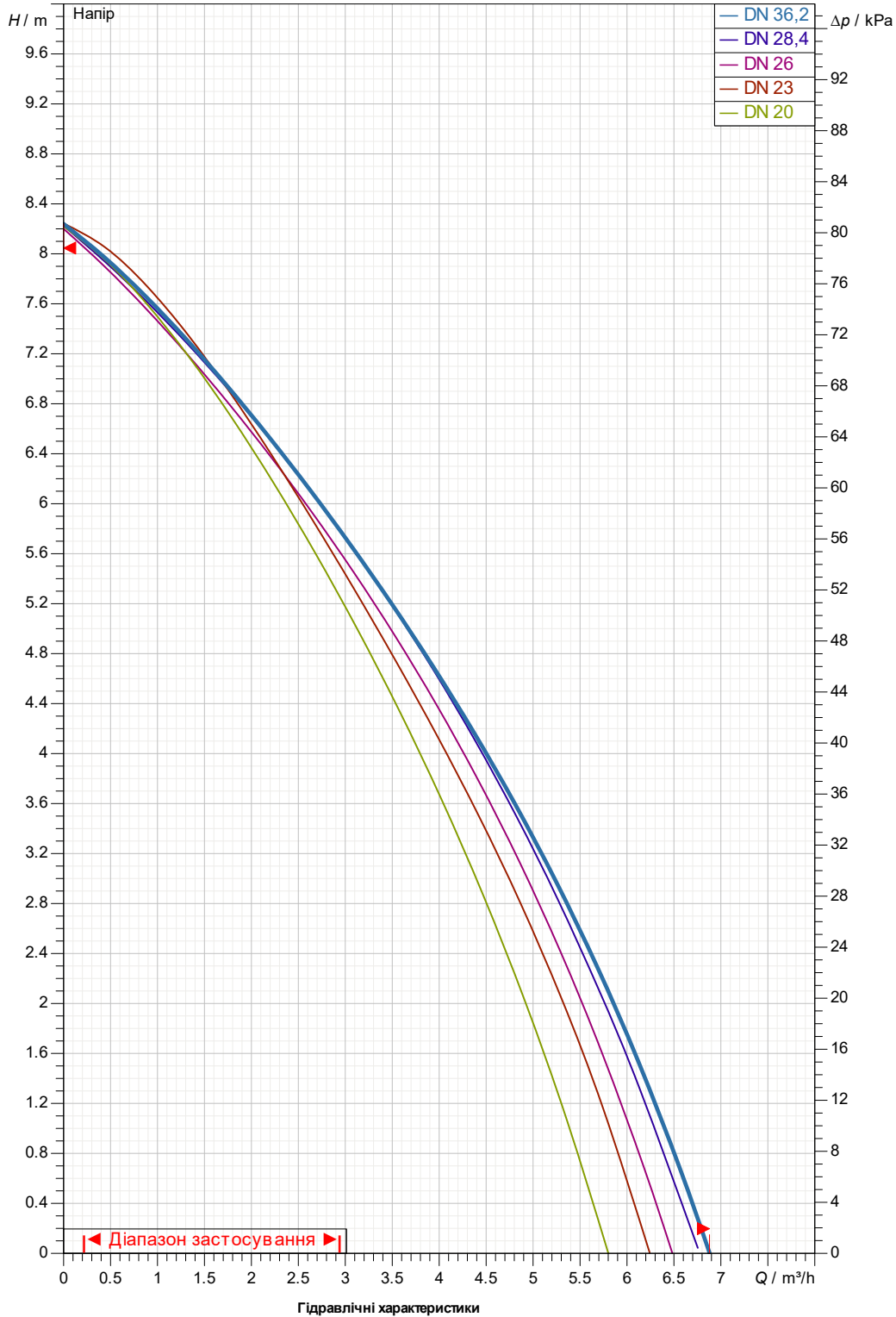
DN 22/25/28/32/36/40

Одержувач

 Компанія  
 Уточнення:  
 Адреса  
 Телефон:  
 Факс  
 Електронна пошта

**GENIX WL 130**

Характеристики відповідно до ISO 9906



Зі сторони всмоктування:

З напірної сторони:

Виграта:

Напір:

 Частота обертів:  
 2900 1/min

MAIN\_PROJECT\_TITLE

BUSINESS\_PROCESS\_ID

OWNER\_

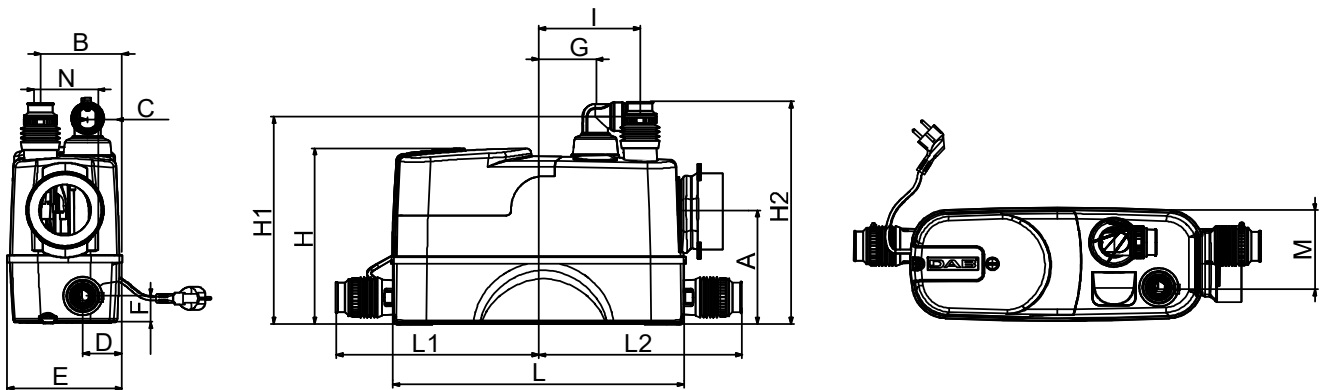
ISSUE\_DATE

15/05/26

Одержувач

 Компанія  
 Уточнення:  
 Адреса  
 Телефон:  
 Факс  
 Електронна пошта

## GENIX WL 130



Вимірювання в мм

1	A	183	L	456	З'єднання насоса:  Всмоктування:  Подача:
2	B	118	L1	322	
3	C	45	L2	307	
4	D	60	M	118	
5	E	178	N	87	
6	F	42			
7	G	178			
8	H	277			
9	H1	323			
10	H2	351			
11	I	170			

MAIN\_PROJECT\_TITLE

BUSINESS\_PROCESS\_ID

OWNER\_

ISSUE\_DATE

15/05/26