

### Одержувач

Компанія  
Уточнення:  
Адреса  
Телефон:  
Факс  
Електронна пошта

**Артикульний номер:** 60185583N  
**Клієнт №:**

**Модель:**  
GENIX VT 030

### Характеристики насосу

Мін. температура рідини	0 °C
Макс. температура рідини	75 °C
Макс. зовнішня температура	25 °C
Мін. зовнішня температура	5 °C
Макс. Продуктивність	6.9 м³/h
Макс. Тиск	8 m
Макс. тиск (EN12050-3)	6 m

### Необхідні характеристики

Витрата:	
Напір:	
Рідина:	Вода
Температура рідини:	20 °C
Густина:	998.3 kg/m³
Кінематична в'язкість:	1.005 mm²/s
Тиск пари:	2.34 kPa

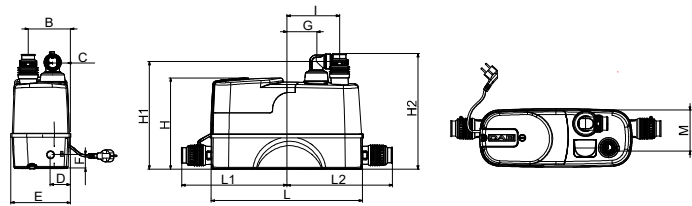
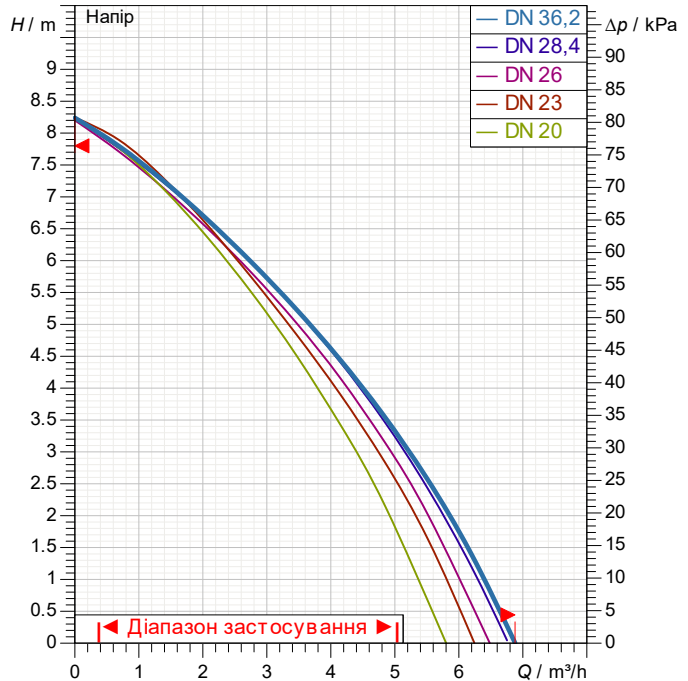
### Гідравлічні характеристики

Витрата:  
Напір:

### Матеріали

Бак	Polypropylene 15% Barium
Вал	Нержавіюча сталь
Cover	Нержавіюча сталь
Кільцева прокладка	NBR
Робоче колесо	Polypropylene 30% fiber glass

### Характеристики відповідно до ISO 9906



### Характеристики двигуна

Торгова марка:	DAB	
Номинальна потужність P2:	0.32 kW	
Частота обертів:	2900 1/min	
Номинальна напруга:	1~ 230 V	50 Hz
Номинальний струм:	2.5 A	
Ступінь захисту:	IP 44	

**Вага:** 10.3 kg

### Розміри mm

A	183	G	80	L1	322		
B	125	H	277	L2	307		
C	56	H1	322	M	125		
D	60	H2	346	N	-		
E	178	I	150				
F	42	L	456				

### З'єднання насоса:

DN 22/25/28/32/36/40



# ГІДРАВЛИЧНА ХАРАКТЕРИСТИКА

15/05/26

Сторінка 2 / 3

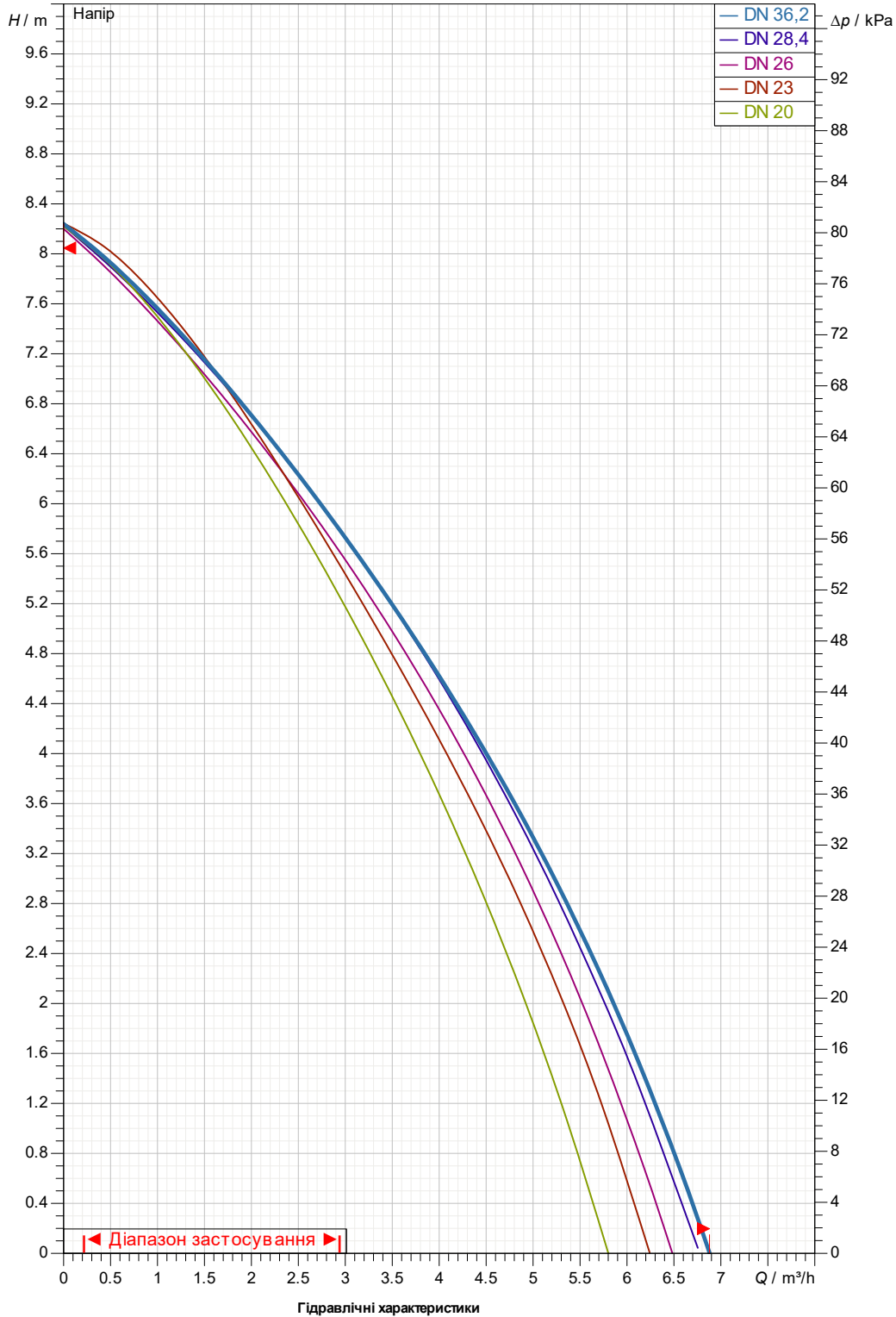
DAB PUMPS S.p.A.  
Via Marco Polo, 14 - 35035 Mestrino (PD), Italy  
Tel. +39 049 5125000 - Fax +39 049 5125950  
www.dabpumps.com

Одержувач

Компанія  
Уточнення:  
Адреса  
Телефон:  
Факс  
Електронна пошта

## GENIX VT 030

Характеристики відповідно до ISO 9906



Зі сторони всмоктування:

З напірної сторони:

Виграта:

Напір:

Частота обертів:  
2900 1/min

MAIN\_PROJECT\_TITLE

BUSINESS\_PROCESS\_ID

OWNER\_

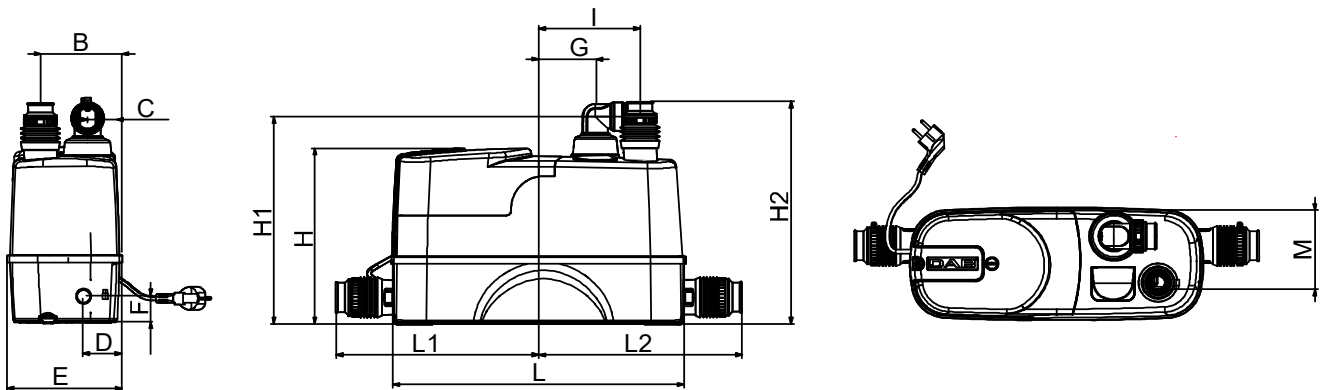
ISSUE\_DATE

15/05/26

Одержувач

 Компанія  
 Уточнення:  
 Адреса  
 Телефон:  
 Факс  
 Електронна пошта

## GENIX VT 030



Вимірювання в мм

1	A	183	L	456	З'єднання насоса:  Всмокткування:  Подача:
2	B	125	L1	322	
3	C	56	L2	307	
4	D	60	M	125	
5	E	178	N	-	
6	F	42			
7	G	80			
8	H	277			
9	H1	322			
10	H2	346			
11	I	150			

MAIN\_PROJECT\_TITLE

BUSINESS\_PROCESS\_ID

OWNER\_

ISSUE\_DATE

15/05/26