



---

Технічний паспорт 7Y00.J8

У-подібний фільтр грубої очистки

---

7Y00.J8



## ОПИС

При тисках і температурах, зазначених у таблиці, фільтри можуть використовуватись для наступних рідин

- газ та неагресивні пари до Ø 1"1/4- DN32;
- небезпечні рідини
- безпечні рідини

Залежно від температури робочий тиск змінюється так: від DN15 до DN50 при 100°C - PN16; при 120 ° C - PN10.

Вищевикладене діє за умови, що рідини не агресивні для мідних (бронзово-латунних) сплавів.

## Експлуатаційні параметри

Експлуатаційні параметри	PN
Максимальний робочий тиск 80°C.	PN20-p.s.i 300

## КОМПОНЕНТИ І МАТЕРІАЛИ

Складова частина	МАТЕРІАЛ
Корпус (1/2"-1") і пробки	CW617N EN 12165
Корпус (1 1/4"-2")	DELTA C EN1982 CB754 S
Кільце ущільнювача корпусу	БЕТАФЛЕКС 71
Фільтр з листової мікроперфорованої сталі ромбоподібної форми	НЕРЖАВІЮЧА СТАЛЬ AISI 304

## НОРМАТИВИ

- UN EN ISO  
228-1

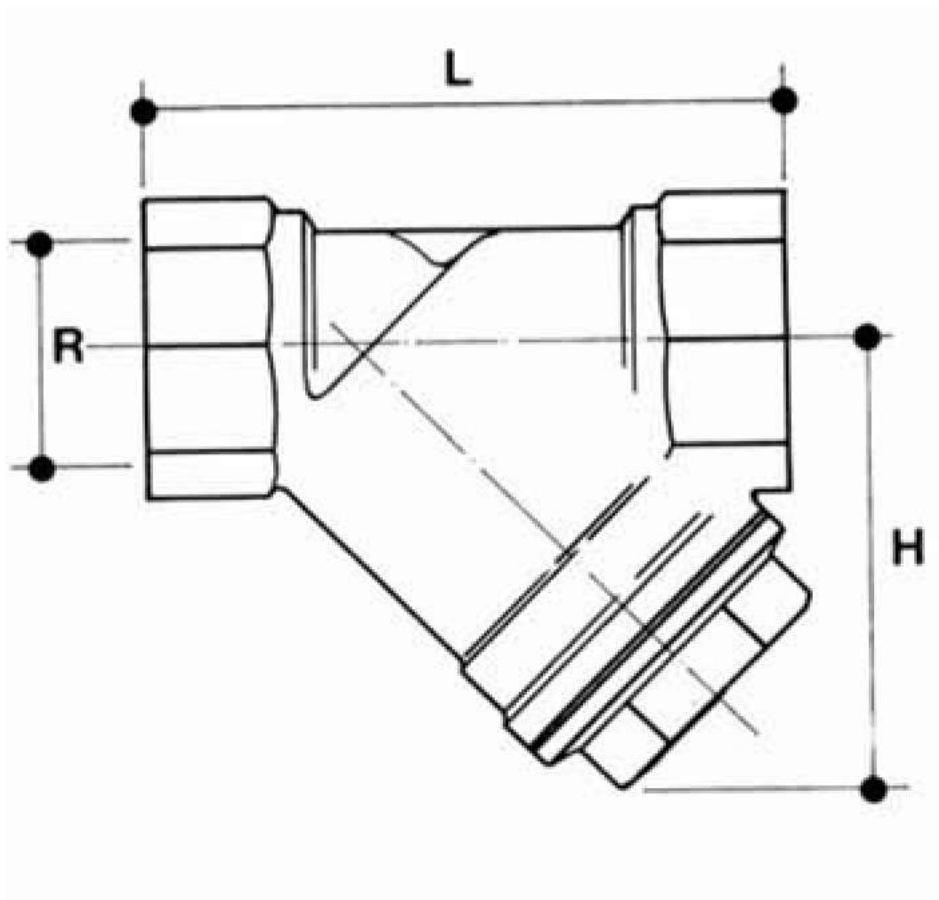
## Особливості

Номінальний Ø	10-15-20-25	32-40-50
Розмір отворів	1,5 ММ	2 ММ
Внутр. Ø отворів	400 мікрон	500 мікрон
Кількість отворів на см2	150	80
% від загальної площі	38	48

## Втрати тиску

R"	Kv
1/2	4.477
3/4	7.857
1	11.08
1"1/4	17
1"1/2	24.5
2	36

## РОЗМІРИ



DN	15	20	25	32	40	50
R"	1/2	3/4	1	1"1/4	1"1/2	2
L	58	70	87	96	106	126
H	40	50	60	68	75	90