


**Модель:
ESE 50 DWR**

	Рідинне охолодження	
	50 Hz	$\frac{50}{42,5}$ kVA
	Трифази	
	Дизель	$\frac{38,4}{34}$ kW

ДИЗЕЛЬ ГЕНЕРАТОР ESE 50 DWR	Пікова потужність (ESP)	Номінальна потужність (PRP)
Потужність (kVA)	50	42,5
Потужність (kW)	38,4	34
Швидкість двигуна (об/хв)	1500	
Стандартна напруга (V)	400/ 230	
Коефіцієнт потужності (cos phi)	0,8	
Сила струму (Amp)	62	

Сертифікат Endress Group Romania S.R.L.:
ISO 9001 : 2008, ISO 14001 : 2005, ISO 18001 : 2008.

Генераторні установки ZENESSIS відповідають вимогам CE та протестовані відповідно до законодавства ЄС щодо рівня шуму 2000 / 14 / EC.

Стандартні умови навколишнього середовища: 1000 мбар; 25°C; 30% відносної вологості; потужність відповідно до стандартів ISO 3046 / ISO 8528.

Номінальна потужність (PRP) – ISO 8528

Номінальна потужність (PRP) – це безперервна потужність, яку генераторна установка здатна безперервно видавати, забезпечуючи змінне електричне навантаження, коли вона працює протягом необмеженої кількості годин на рік, у погоджених умовах експлуатації, з інтервалами технічного обслуговування та процедурами, що здійснюються в порядку, встановленому виробником.

Пікова потужність (ESP) – ISO 8528

Пікова потужність (ESP) являє собою максимальну потужність, доступну при змінному навантаженні, за передбачених робочих умов, яку генераторна установка здатна забезпечити у разі збою живлення або в умовах випробування, інтервали та процедури технічного обслуговування, що виконуються у порядку, встановленому виробником.

S.C. Endress Group Romania S.R.L.

Офіс:

Бучаресті: km 16 A1 – Ciorogarla, Sos. Bucuresti, Nr. 108

Виробництво:

Німеччина, Grafenberg, Werner von Siemens, Str. 3
Румунія, Bocsa, Str. Medresului, Nr. 17, jud. Caras – Severin.

1. Двигун, дизель

Специфікація двигуна	
Виродник	DEWERK
Модель	DW4105D
Кількість циліндрів	4
Система впорскування	Пряма
Система охолодження	Рідинна
Максимальна потужність (kW)	34,5
Швидкість (об/хв)	1500
Циліндр (л)	4,09
Внутрішній діаметр і хід (mm)	105 x 118
Коефіцієнт стиснення	18:1
Пуск	Електростарт
Загальна місткість масла (л)	13
Ємність охолоджуючої рідини двигуна (л)	22,6
Витрата палива при 100% нав. в осн. режимі (л/год)	9,3

2. Альтернатор

Специфікація альтернатора	STRATHON
Модель	ECO 50 KW
Частота (Hz)	50
Тип	Безщітковий, з 4 полюсами
Фаза	3
Напруга (V)	400 / 230
Клас ізоляції	H
Система збудження	електро
Ефективність	93%
Клас захисту	IP23
Тест згідно сертифікату	EN 10204 : 2001

3. Панель керування

Виготовляється в металевому ящику, ступінь захисту IP54, оснащений замком. Пульт управління оснащений модулем управління DEEP SEA ELECTRONICS DSE 6120 (<https://www.deepseaelectronics.com>), забезпеченим можливістю запуску і зупинки генераторної установки, як в автоматичному, так і в ручному режимі. Модуль управління контролює електричну мережу і може керувати панеллю AAR (автоматичне включення резерву).



1. Кнопка зупинки/скидання
2. Кнопка ручного режиму
3. Кнопка тестового режиму
4. Кнопка автоматичного режиму
5. Кнопка зупинки сигналізації та перевірка лампи
6. Кнопка Пуск
7. Перехід в мережу (тільки в ручному режимі)
8. Передача на генератор (тільки в ручному режимі)
9. Кнопка навігації
10. Кнопка інформації
11. Дисплейний модуль
12. Світлодіод помилки

♦ Стандартні технічні характеристики ППК:

Пульт управління змонтований всередині корпусу, в металевому боксі IP 54, забезпеченому оглядовим вікном, оснащеним:

- Модуль керування DEEP SEA ELECTRONICS DSE 6120
- Статичний зарядний пристрій
- Кнопка аварійної зупинки та запобіжники для контур управління
- Диференціальний захист від надструму
- Реле захисту

• Налаштування:

1. Замки
2. Кнопка START ON / OFF (додатково)
3. Кнопка FAULT
4. Звукова сигналізація (опція)
5. Петлі
6. Модуль керування DSE 6120
7. Інформаційні таблички
8. Ступінь захисту IP44



♦ Характеристики стандартного замовлення:

- Мікропроцесорне керування
- Можливість програмування на передній панелі, а також через програмне забезпечення ПК
- М'які сенсорні кнопки управління та навігації
- Віддалений зв'язок через штекер або опціонально через USB, RS232, RS485, Ethernet або SMS-повідомлення
- Запам'ятовування подій із зазначенням дати та часу
- Програмування технічного обслуговування

• Дисплей:

Двигун: швидкість двигуна; тиск масла; температура теплоносія; час роботи; напруга акумулятора; дата технічного обслуговування.

Альтернатор: напруга (L – L, L – N); струм (L1 – L2 – L3); частота, активна потужність кВт, повна потужність кВА, реактивна потужність кВА г, коефіцієнт потужності, послідовність фаз.

Основна мережа: напруга (L – L, L – N); частота; магістральна мережа готова; відключена магістральна мережа; підготовлена генераторна установка; генераторна установка відключена, активна потужність кВт, повна потужність кВА, реактивна потужність кВА г, коефіцієнт потужності, послідовність фаз.

• **Попередження:** несправний заряд батареї, низька напруга батареї, пропущене відключення, низький рівень палива, перевантаження, інверсія фази, дефект датчика обертів.

• **Сигналізація:** низький тиск масла, висока температура двигуна, низька/перевищена швидкість, низька/перевищена частота, низька/перенапруга, дефект ECU - опція.

• **Відображення стану:** пропущений запуск, аварійна зупинка, низький тиск масла, висока температура двигуна, низька/перевищення швидкості, низька/перевищення частоти, низька/перевищення напруги, несправний датчик масла, чергування фаз, перевантаження, груповий надструм, переверот фази.

♦ **Статичний зарядний пристрій:** виготовлені за технологією TSD, з високою ефективністю. Захищений від струмів короткого замикання, може використовуватися як джерело живлення, вхідна напруга 196-264 В, вихідна напруга 27,6 В/ 5А або 13,8 В/ 5А

♦ Стандарт виготовлення:

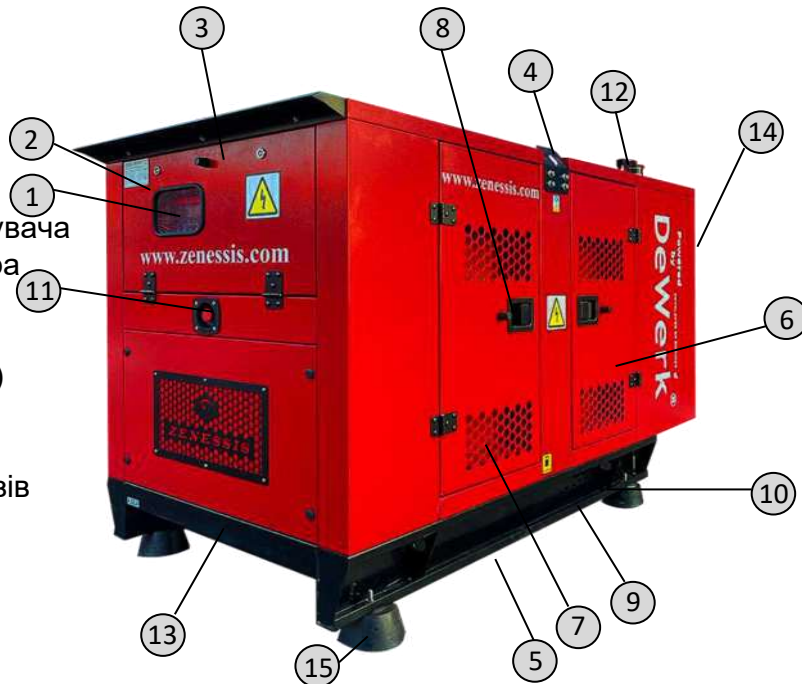
Сумісно з EMC; BS EN 60950; BS EN 60950 – 6 – 2 EMC; BS EN 61000 – 6 – 4 EMC.

4. Корпус

Виготовлений зі сталі, пофарбований в електростатичному полі, має акустичну звукоізоляцію. Він розроблений модульно з внутрішніми дверцятами доступу з усіх боків генератора. Глушник побутового типу, встановлений всередині кожуха.

Корпуси призначені для оптимізації охолодження двигуна та генератора змінного струму, їх можна монтувати зовні, забезпечуючи захист від поганої погоди та низький рівень шуму. Фарбування виконано поліуретановою фарбою, із захистом від ультрафіолету.

1. Модуль керування
2. Вікно оглядове
3. Дверцята до модуля керування
4. Вуха для підйому крана (опціонально)
5. Місця для транспортування навантажувача
6. Двері доступу до двигуна та генератора
7. Решітка забору повітря охолодження
8. Ручки з замками
9. Зовнішня пробка подачі палива (опція)
10. Шасі санного типу
11. Аварійна кнопка
12. Випускний клапан відпрацьованих газів
13. Простір для доступу до кабелю
14. Витяжна решітка гарячого повітря
15. Захисні накладки



5. РОЗМІРИ ТА ВАГА

Розміри та маса відкритої генераторної установки	
Розміри (довжина x ширина x висота) (мм)	1750 x 1000 x 1130
Вага без палива (кг)	737
Ємність паливного баку (л)	95
Рівень зовнішнього шуму (на відстані 7м)	n/a
Розміри і маса закритої генераторної установки	
Розміри (довжина x ширина x висота) (мм)	2190 x 1000 x 1450
Вага без палива (кг)	974
Ємність паливного баку (л)	95
Рівень зовнішнього шуму (на відстані 7м)	71,6 дБ(А)

6. СТАНДАРТНА КОМПЛЕКТАЦІЯ

Контрольна панель з вимірювальними та контрольними приладами



Обігрів охолоджувальної рідини



Статичний зарядний пристрій для акумулятора



Збільшений стартерний акумулятор



Динамічний генератор змінного струму



Кнопка аварійної зупинки



Шасі з паливним баком розміром до 8 годин автономної роботи



Конічні зовнішні колодки



Антивібраційні амортизатори



Металеві петлі



Пристрій для вимірювання рівня палива



Двері доступу забезпечені замками



Електричні траси захищені трубками та сальником



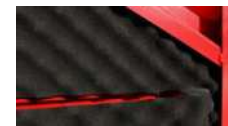
Система для переміщення краном або навантажувачем



Витяжний барабан



Антишумова вогнетривка ізоляція



7. Опції

Обігрів плати керування для запобігання конденсату



Додатковий лоток для палива



Система обігріву палива/масла



Датчик витoku рідини



Циркуляційний насос опалення охолоджуючої рідини



Система моніторингу та дистанційного керування



Насос для зливу масла



Зовнішня кришка подачі палива з замком



Моторизований AAR, запатентований винахід ENDRESS – патент OSIM 00048 / 2015



Кишенькова система для підйому за допомогою вилкового навантажувача, вбудованого в шасі



Панель передачі AAR з 3/4 полюсами



Вогнегасник з опорою всередині корпусу



Диференціальний захист з 3/4 полюсами



Супер звукоізоляційний корпус



Розетки 400 В/ 230 В



Свічка підігріву повітрязбірника



Паливний фільтр з виявленням води



Заземлюючі електроди



Байпасна панель - запатентований винахід ENDRESS - патент OSIM 00010 / 2012



Автоматичний паливний насос



Автомобільний причіп



Мобільна розподільна панель на 4 розетки



Запуск за допомогою дистанційного керування



Кабельний барабан



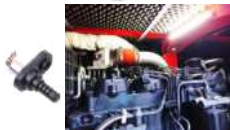
Реле захисту-заземлення



Пожешний сповіщувач з автоматичним відключенням генераторної установки



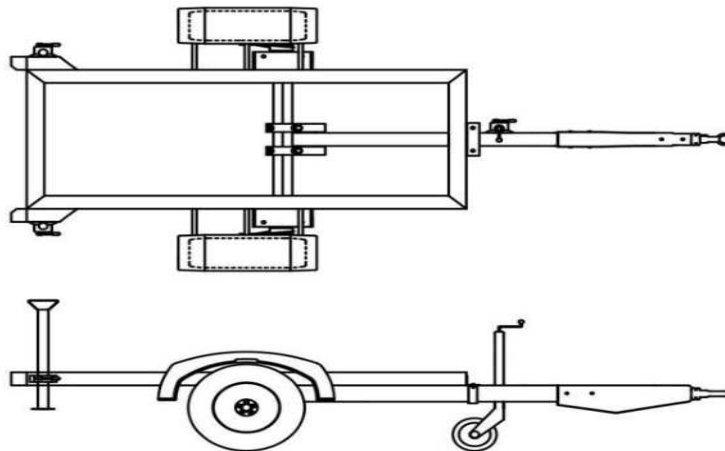
Внутрішнє освітлення з перемикачами, що активуються при відкритті дверей



Система пожежогасіння інертним газом



Опція: автомобільний причіп, схвалений RAR, модель причепа EGR 1000



**Створено в Німеччині - зібрано в Румунії
Гарантія: 12 місяців або 2000 годин роботи.**

ПРОДУКЦІЯ ENDRESS ЗНАХОДИТЬСЯ В ПОСТІЙНОМУ ПРОЦЕСІ РОЗВИТКУ ТА ВДОСКОНАЛЕННЯ. З ЦЬОЇ ПРИЧИНИ ENDRESS GROUP ROMANIA ЗАЛИШАЄ ЗА СОБОЮ ПРАВО ЗМІНИТИ ДАНІ В ЦИХ ЛИСТАХ БЕЗ ПОПЕРЕДНЬОЇ ІНФОРМАЦІЇ.