

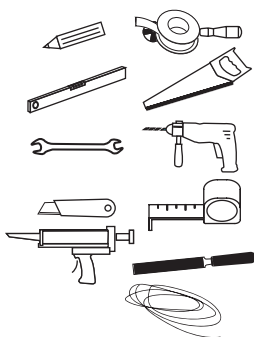
cersanit

cleanON $2\frac{1}{4}l$ $2.5\frac{1}{5}l$ $3\frac{1}{5}l$

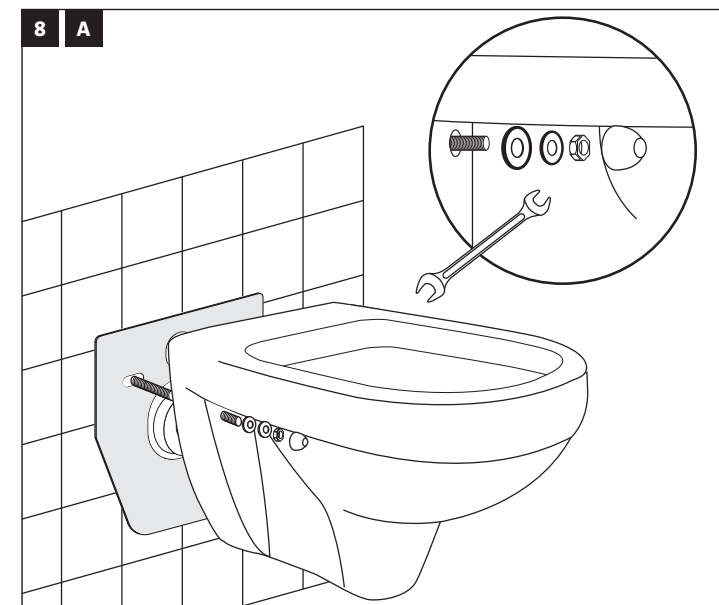
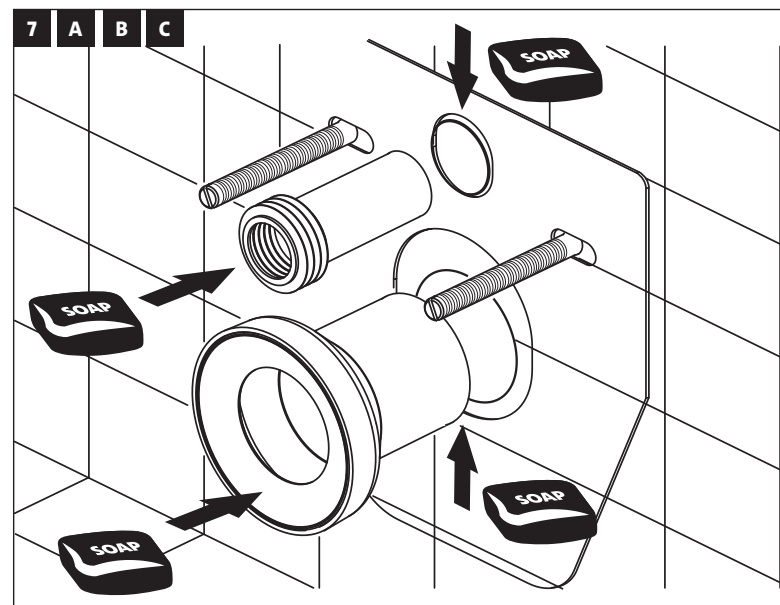
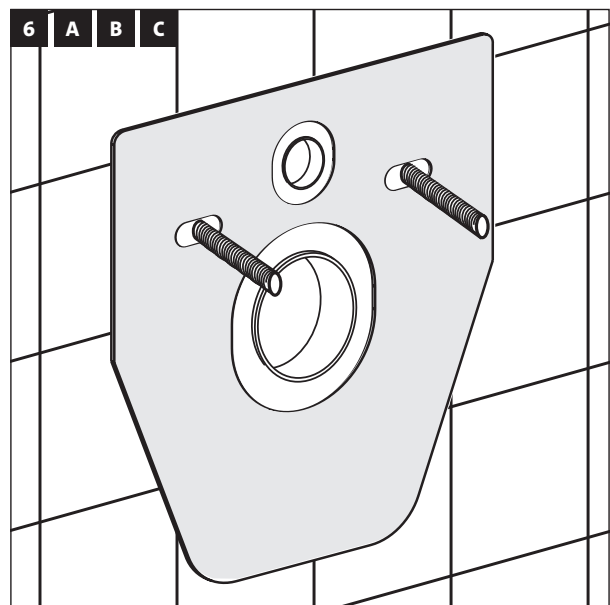
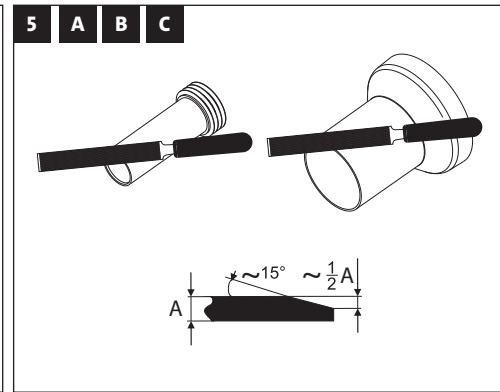
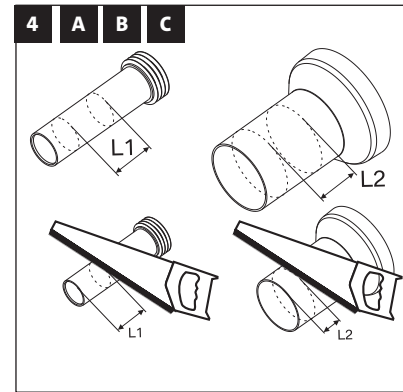
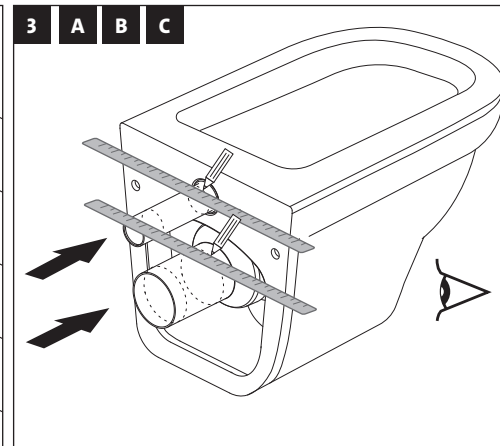
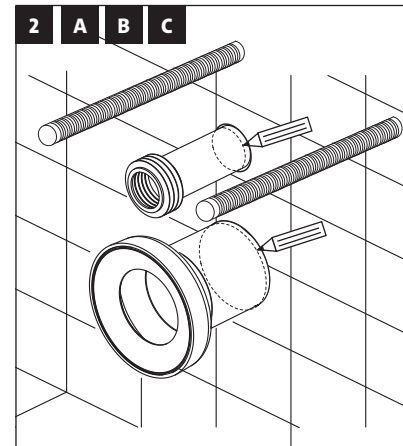
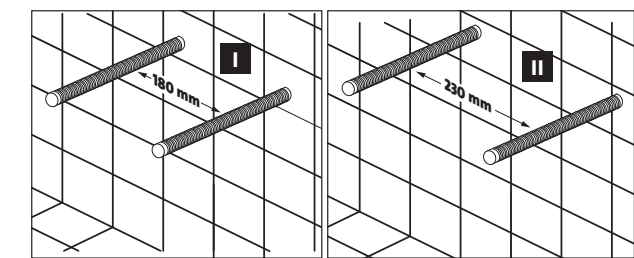
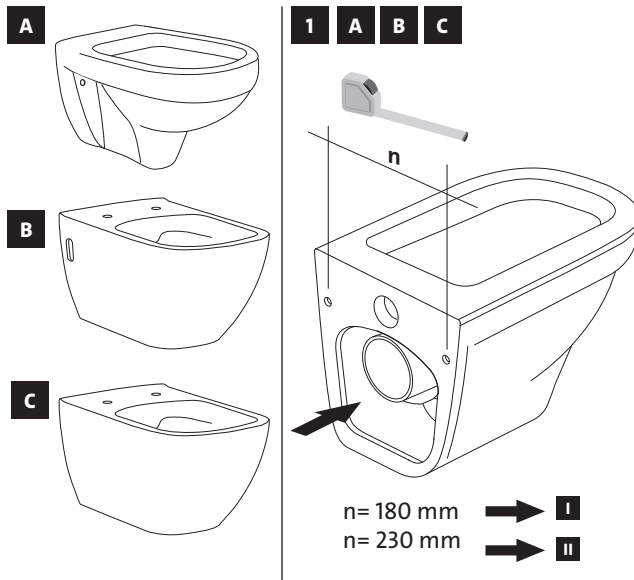
Standard $2\frac{1}{4}l$ $3\frac{1}{5}l$ $3\frac{1}{6}l$

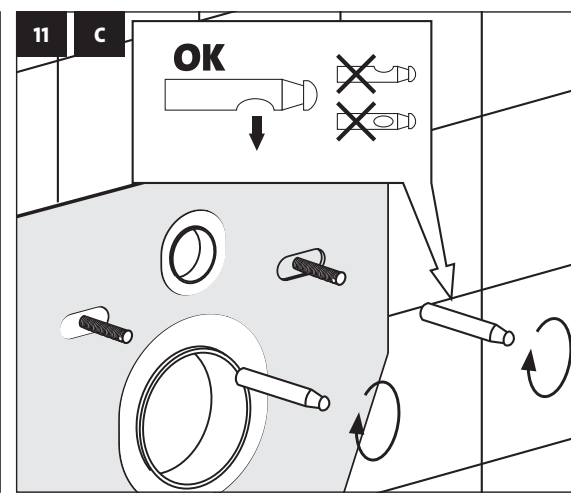
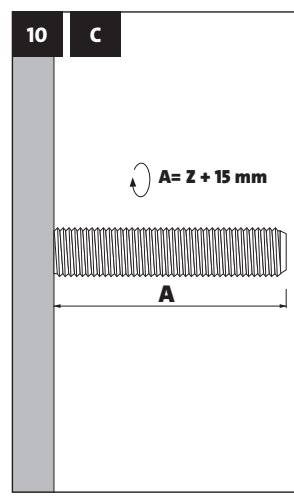
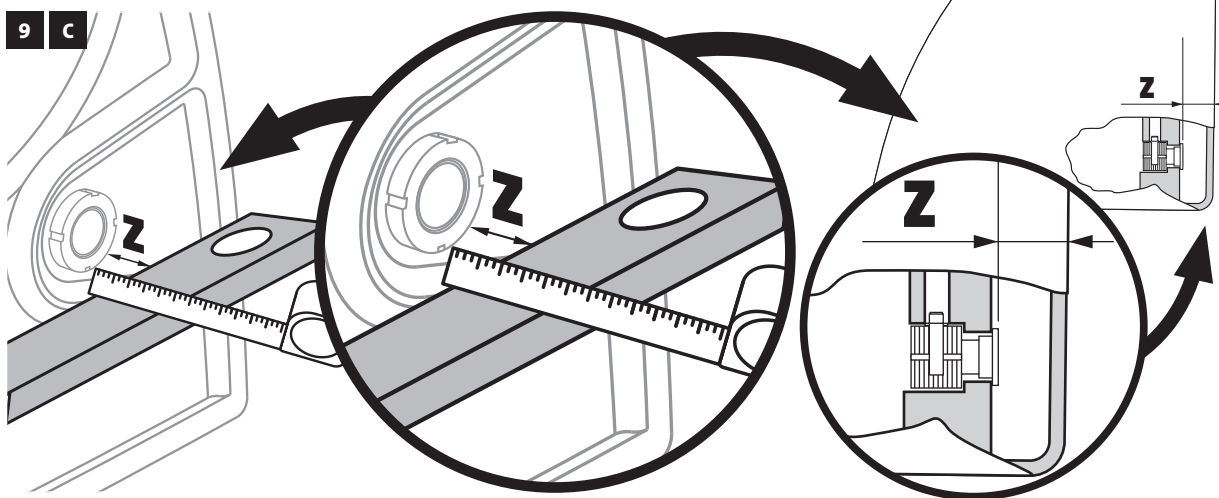
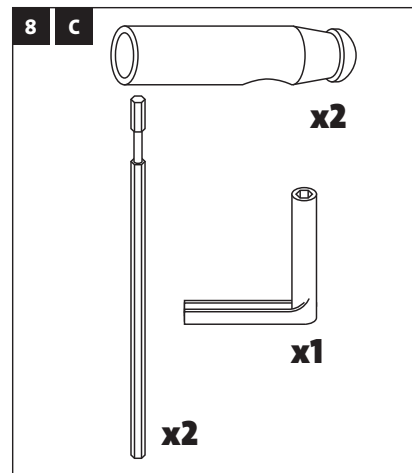
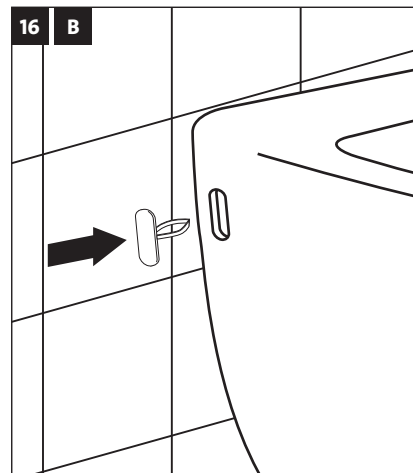
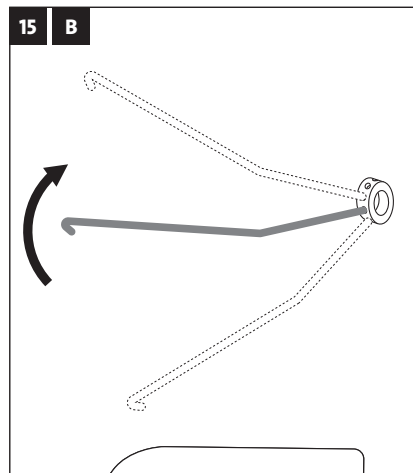
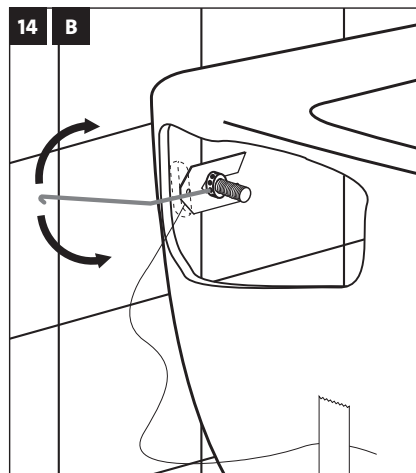
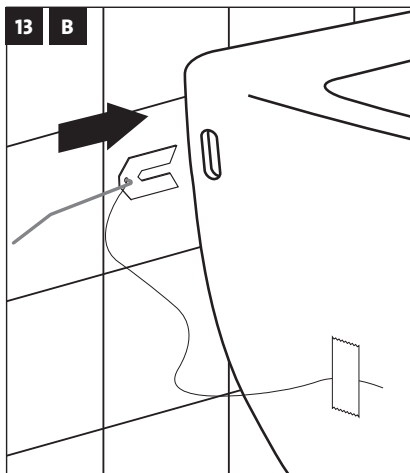
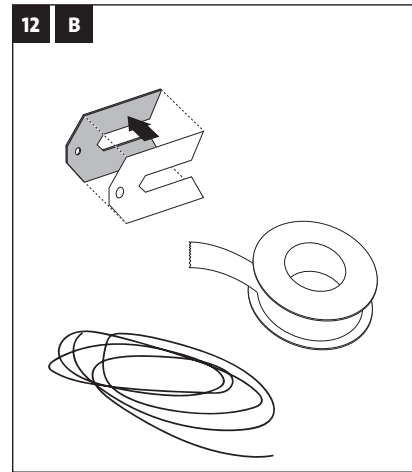
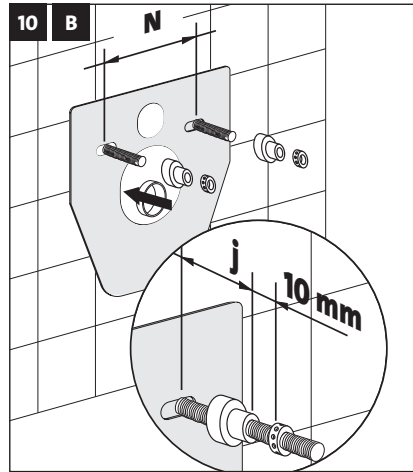
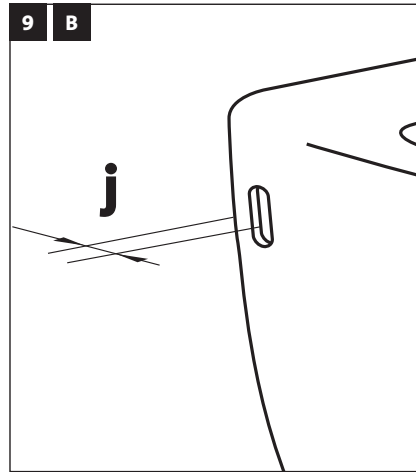
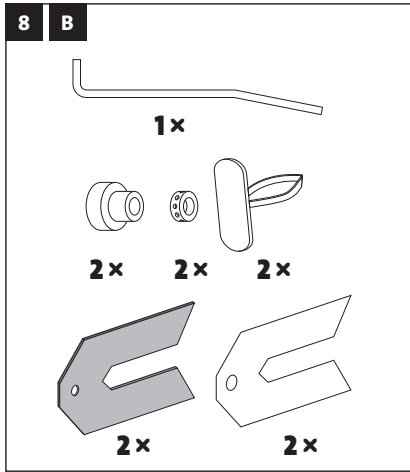


30-0501-0964

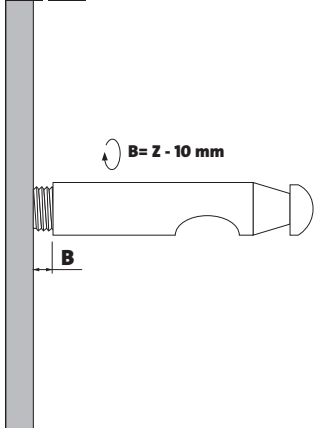


- PL** INSTRUKCJA MONTAŻU I EKSPLOATACJI
- SK** NÁVOD NA MONTÁŽ A ÚDRŽBU
- DE** MONTAGE- UND AUFBAUANLEITUNG
- UK** INSTRUCTIONS FOR ASSEMBLY AND USE
- FR** INSTALLATION ET UTILISATION – MODE D'EMPLOI
- EE** PAIGALDUS-JA KASUTUSJUHEND
- HU** SZERELÉSI ÉS ÜZEMELTETÉSI ÚTMUTATÓ
- LT** MONTAVIMO IR EKSPLOAVIMO INSTRUKCIJA
- LV** MONTĀŽAS UN EKSPLUATĀCIJAS INSTRUKCIJA
- RO** INSTRUCȚIUNI DE MONTAJ ȘI OPERARE
- RU** ИНСТРУКЦИЯ ПО МОНТАЖУ И ЭКСПЛУАТАЦИИ
- CZ** NÁVOD NA MONTÁŽ A ÚDRŽBU
- SR** УПУТСТВО ЗА УГРАДЊУ
- UA** ІНСТРУКЦІЯ З МОНТАЖУ І ЕКСПЛУАТАЦІЇ
- BY** ІНСТРУКЦЫЯ ПА МАНТАЖЫ І ЭКСПЛУАТАЦЫЇ
- BG** ИНСТРУКЦИИ ЗА МОНТАЖ И ЕКСПЛОАТАЦИЯ

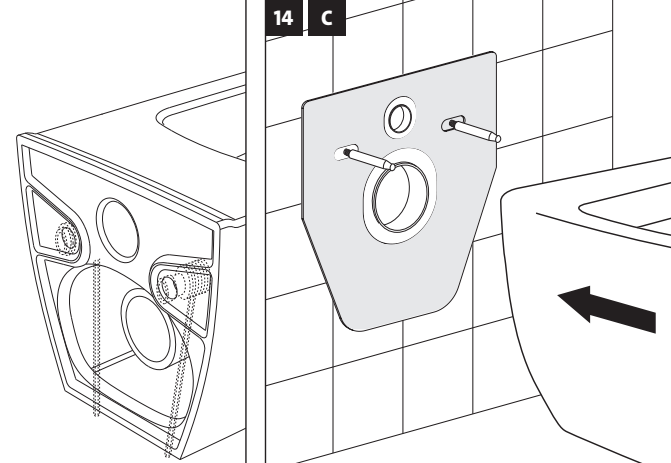
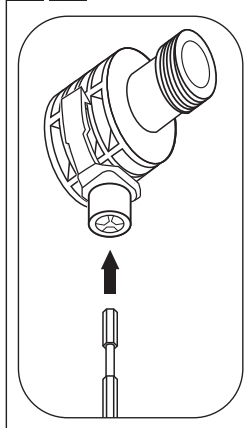




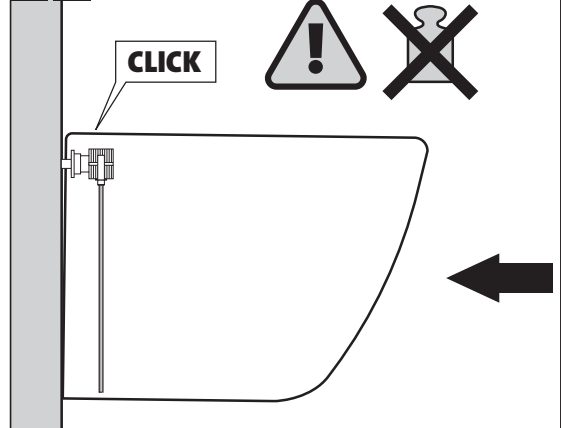
12 C



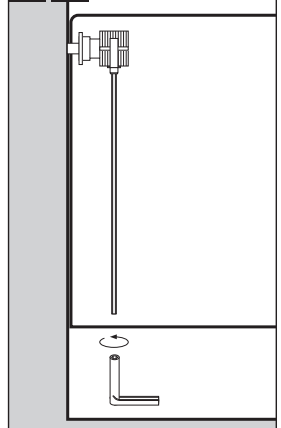
13 C



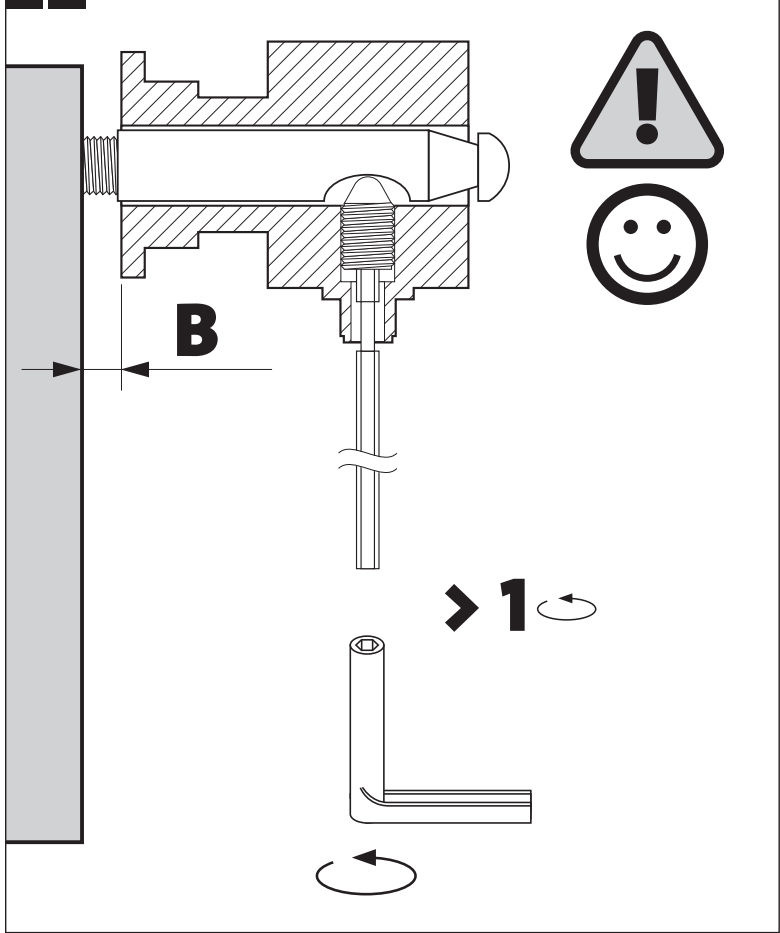
15 C



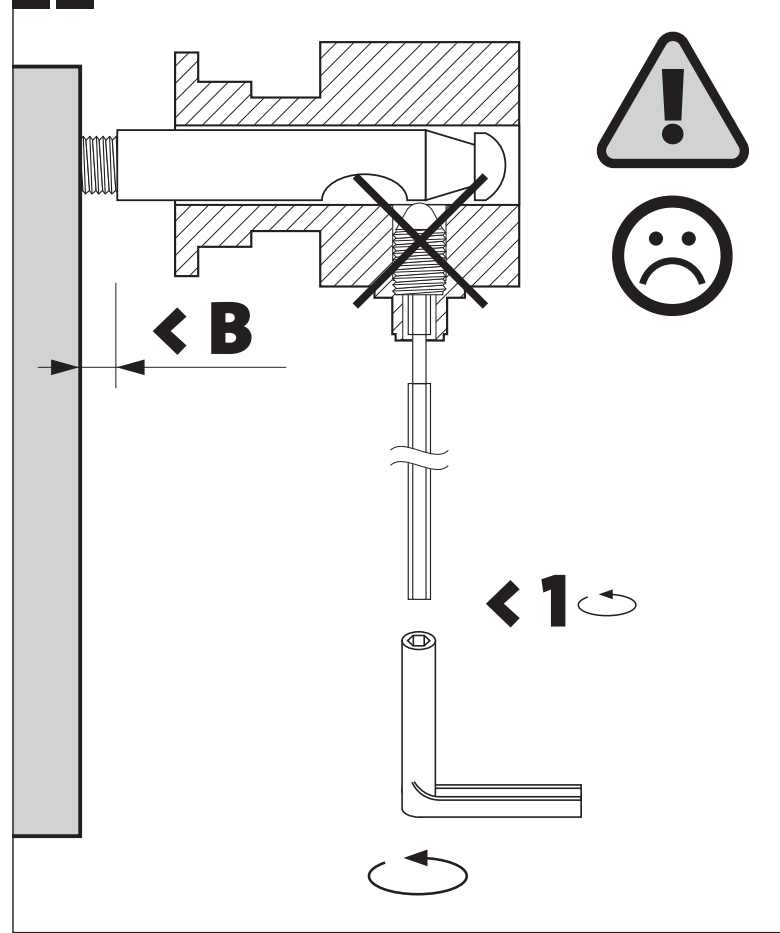
16 C



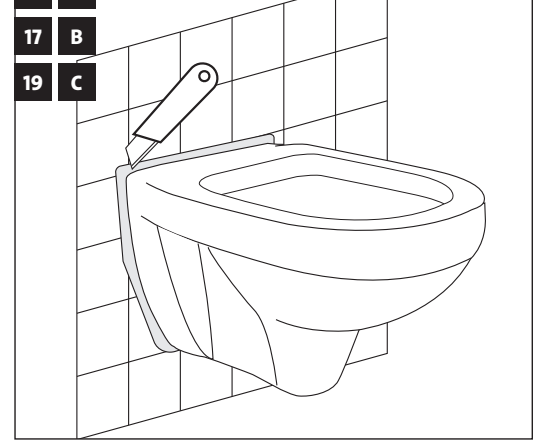
17 C



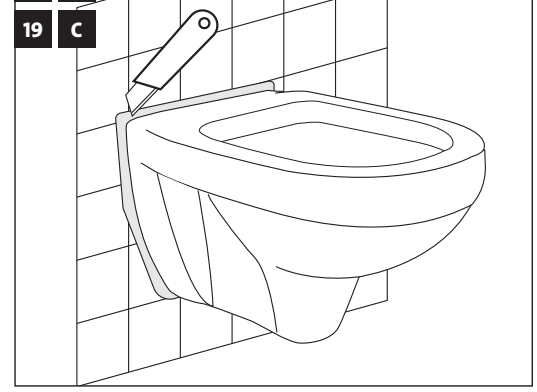
18 C



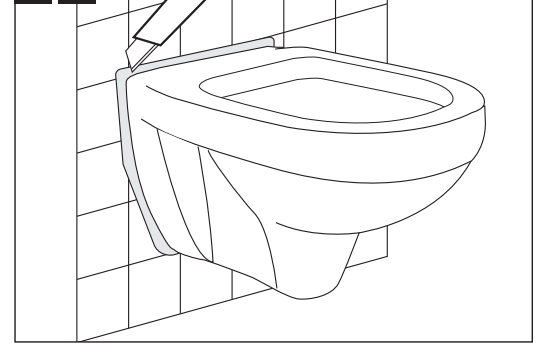
9 A



17 B



19 C



10 A



18 B



20 C

