

### ВОДОНАГРІВАЧІ З ТЕПЛООБМІННИКОМ ДЛЯ ВЕРТИКАЛЬНОГО НАСТІННОГО МОНТАЖУ [1]

#### ТЕХНІЧНІ ДАНІ

Модель	...	Vision 80	Vision 100	Vision 120	Vision 150
Об'ємна група	...	80	100	120	150
Клас енергоефективності	...	B	B	B	B
Втрати тепла в режимі очікування	Вт	44	47	51	54
Номінальний тиск	МПа	0,7	0,7	0,7	0,7
Об'єм корисний	Л	73	91	112	142
Товщина ізоляції	мм	33	33	33	33
Вага з упаковкою	кг	36.5	39	44.5	55
<b>ТЕПЛООБМІННИК (основний нагрів)</b>					
Робочий тиск	МПа	1	1	1	1
Максимальна температура нагрівальної рідини	°C	95	95	95	95
Максимальна температура в баку	°C	85	85	85	85
Площа поверхні	м²	0.49	0.65	0.65	0.89
Об'єм теплообмінника	Л	1.81	3.15	3.15	4.3
Потужність згідно з EN 12897	кВт	10	13.4	12.2	17.3
Час нагрівання згідно з EN 12897	хв	21	21	28	24.5
Втрата тиску	мбар	90	50	50	55
Максимальна кількість зливої води MIX 40 °C згідно з EN 12897 при вимкненому живленні	Л	116	150	190	232
<b>ЕЛЕКТРИЧНА ЧАСТИНА (допоміжний нагрів)</b>					
Номінальна напруга	В~	230	230	230	230
Номінальна електрична потужність	кВт	2 / 3	2 / 3	2 / 3	2 / 3
Час нагрівання електричним нагрівачем до 70°C [2]	хв	150 / 100	188 / 125	232 / 155	293 / 195
Максимальна температура в резервуарі, що нагрівається електричним резистивним нагрівачем	°C	75	75	75	75

#### ПІДКЛЮЧЕННЯ

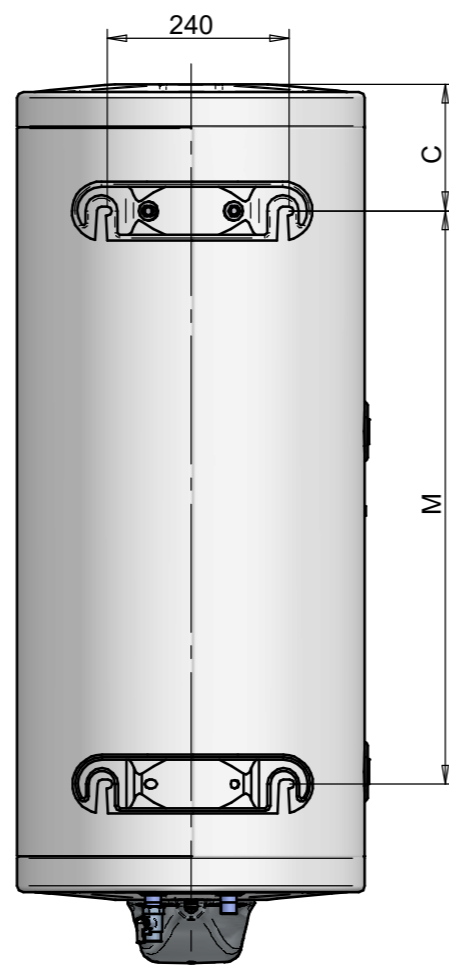
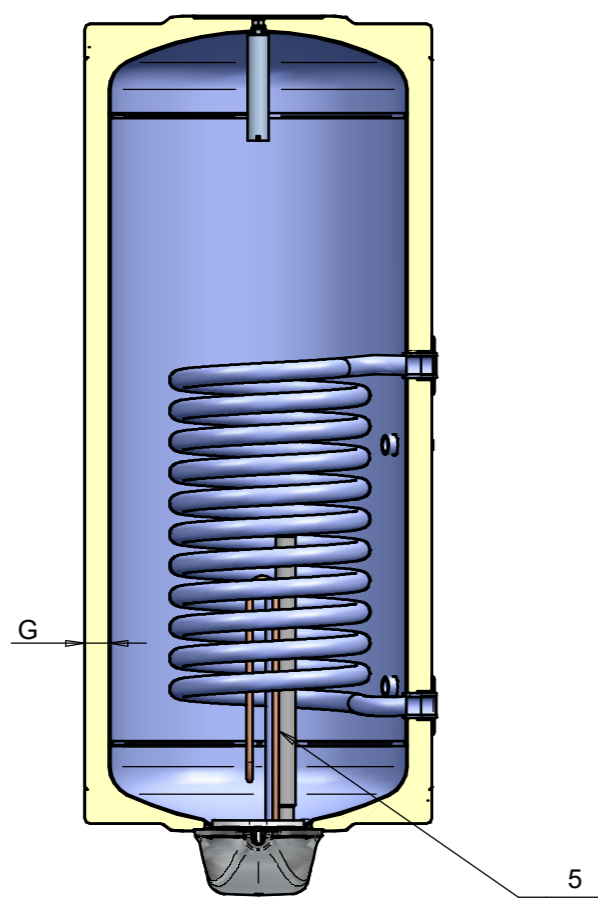
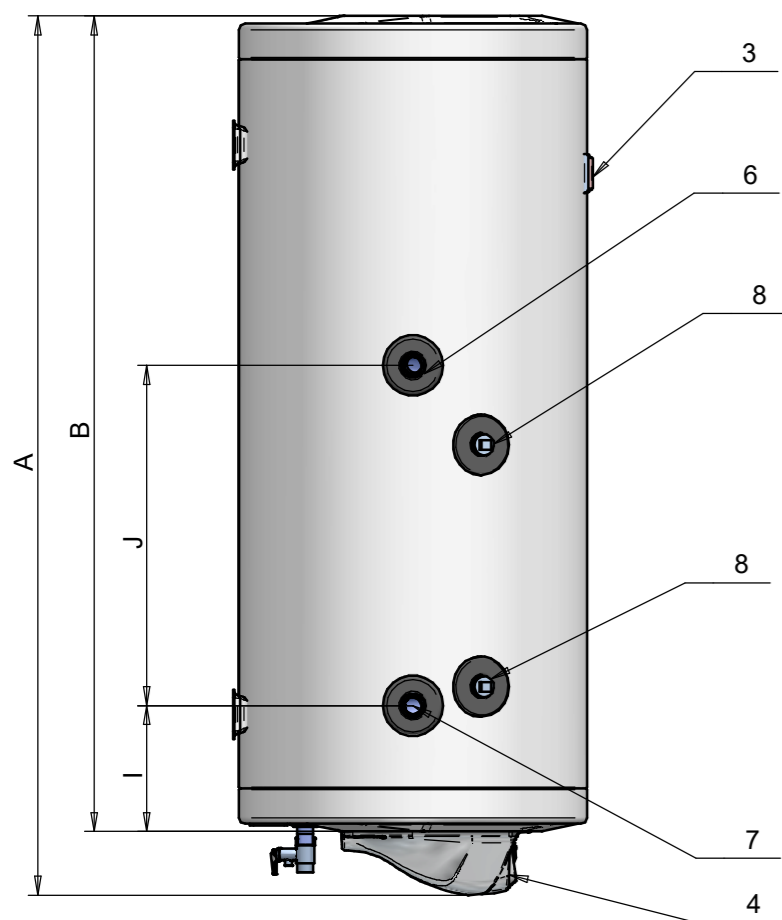
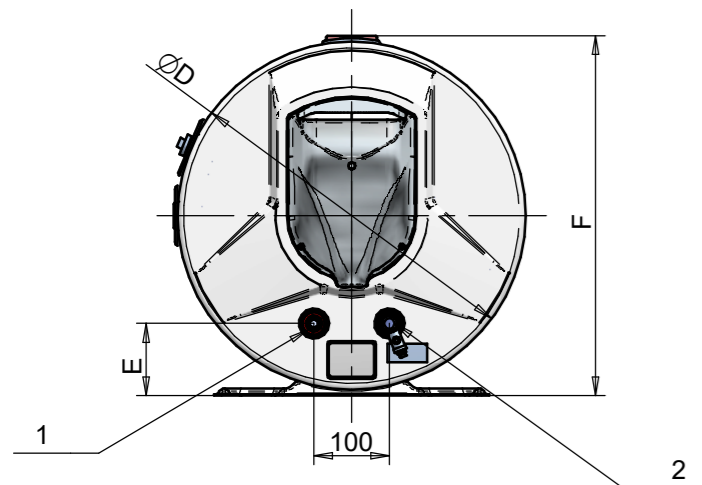
	G1/2 M	G1/2 M	G1/2 M	G1/2 M
1: Вихід гарячої води	G1/2 M	G1/2 M	G1/2 M	G1/2 M
2: Впуск холодної води - Злив	G1/2 M	G1/2 M	G1/2 M	G1/2 M
3: Індикатор температури	-	-	-	-
4: Панель керування	-	-	-	-
5: Фланець з нагрівальним елементом	-	-	-	-
6: Теплообмінник - Подаюча лінія	G1/2 F	G3/4 F	G3/4 F	G3/4 F
7: Теплообмінник - Зворотня лінія	G1/2 F	G3/4 F	G3/4 F	G3/4 F
8: Роз'єм для термостата	G1/2 F	G1/2 F	G1/2 F	G1/2 F
9: Підсвічений перемикач	-	-	-	-

#### РОЗМІРИ

	mm	1125	1005	1170	1420
A	mm	1125	1005	1170	1420
C	mm	155	185	185	185
D	mm	387	462	462	462
E	mm	80	96	96	96
F	mm	410	484	484	484
J	mm	450	450	450	670
I	mm	425	305	470	500
M	mm	-	-	-	1003
N	mm	255	255	255	240

1. Усі значення в таблиці є приблизними.

2. Час нагрівання за допомогою електричного нагрівача резистивного типу вказано для фактичної потужності.



### ВОДОНАГРІВАЧІ З ТЕПЛОБІМННИКОМ ДЛЯ ВЕРТИКАЛЬНОГО НАСТІННОГО МОНТАЖУ [1]

#### ТЕХНІЧНІ ДАНІ

Модель	...	Vision 200
Об'ємна група	...	200
Клас енергоефективності	...	B
Втрати тепла в режимі очікування	Вт	59
Номинальний тиск	МПа	0,7
Об'єм корисний	л	186
Товщина ізоляції	мм	43
Вага з упаковкою	кг	73
<b>ТЕПЛОБІМННИК (основний нагрів)</b>		
Робочий тиск	МПа	1
Максимальна температура нагрівальної рідини	°C	95
Максимальна температура в баку	°C	85
Площа поверхні	м²	0,89
Об'єм теплообмінника	л	4,3
Потужність згідно з EN 12897	кВт	17,5
Час нагрівання згідно з EN 12897	хв	32
Втрата тиску	мбар	50
Максимальна кількість зливої води MIX 40 °C згідно з EN 12897 при вимкненому живленні	л	310
<b>ЕЛЕКТРИЧНА ЧАСТИНА (допоміжний нагрів)</b>		
Номинальна напруга	В~	230
Номинальна електрична потужність	кВт	3
Час нагрівання електричним нагрівачем до 70°C [2]	хв	260
Максимальна температура в резервуарі при нагріві ТЕНОм	°C	75

1: Вихід гарячої води	G1/2 M
2: Впуск холодної води - Злив	G1/2 M
3: Індикатор температури	-
4: Панель керування	-
5: Фланець з нагрівальним елементом	-
6: Теплообмінник - Подаюча лінія	G3/4 F
7: Теплообмінник - Зворотня лінія	G3/4 F
8: Роз'єм для термостата	G1/2 F

#### РОЗМІРИ

A	mm	1255
B	mm	1170
C	mm	190
D	mm	586
E	mm	105
F	mm	600
G	mm	43
I	mm	195
J	mm	450
M	mm	780

- Усі значення в таблиці є приблизними.
- Час нагрівання за допомогою електричного нагрівача резистивного типу вказано для фактичної потужності.