



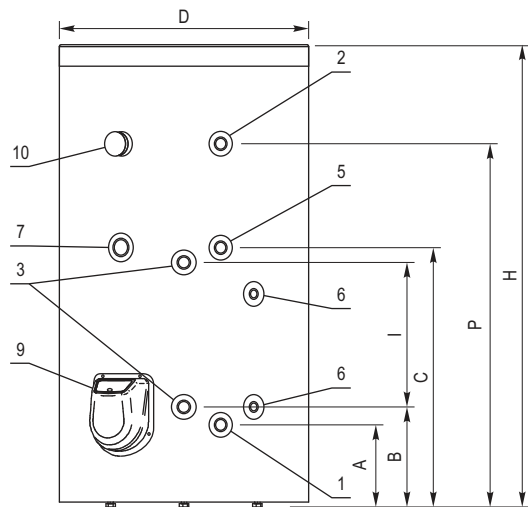
**ВОДОНАГРЕВАТЕЛИ ЭЛЕКТРИЧЕСКИЕ, БЫТОВЫЕ,
предназначенные для установки на пол помещения**

**ТЕХНИЧЕСКОЕ ОПИСАНИЕ
ИНСТРУКЦИЯ ПО УСТАНОВКЕ, ИСПОЛЬЗОВАНИЮ И
ПОДДЕРЖКЕ
ГАРАНТИЯ И ГАРАНТИЙНЫЕ УСЛОВИЯ**

ПРЕДУПРЕЖДЕНИЕ! Перед установкой и использованием водонагревателя,
прочитайте внимательно эту инструкцию!

1

Водонагреватели с одним (S) теплообменник



2

Водонагреватели с двумя (S2) теплообменниками

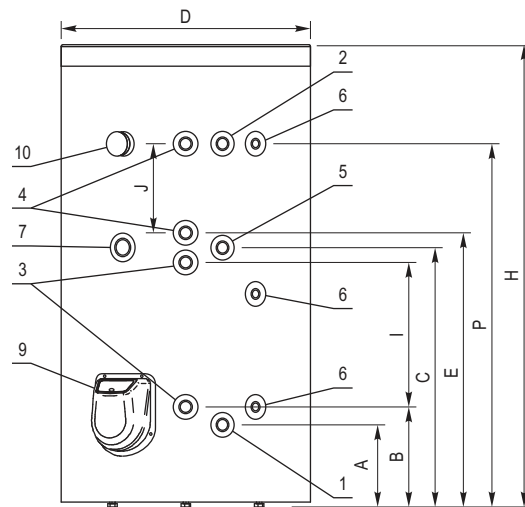


Таблица 1

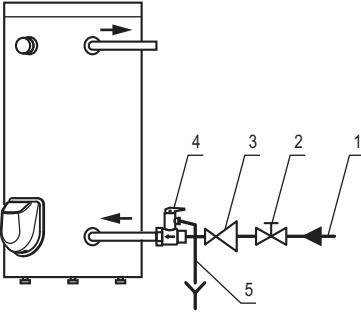
ОБЪЕМНАЯ ГРУППА		150	200		300	500	750	1000
Нижний теплообменник (эмалированная / Cr-Ni сталь)	[m ²]	0.67	0.86	0.90	1.12	1.85	2.03	3.04
		0.94	1.13	1.20	1.28	2.35	2.78	3.59
Верхний теплообменник (эмалированная / Cr-Ni сталь)	[m ²]	0.3	0.35	0.38	0.89	1.14	1.22	2.02
		0.41	0.5	0.56	0.97	1.38	1.7	2.51
ВЫВОДЫ								
1 – Входящая труба		G¾" F	G¾" F	G¾" F	G1" F	G1½" F	G1½" F	G1½" F
2 – Выходящая труба		G¾" F	G¾" F	G¾" F	G1" F	G1½" F	G1½" F	G1½" F
3 – Нижний теплообменник		G¾" F	G¾" F	G¾" F	G1" F	G1" F	G1" F	G1" F
4 – Верхний теплообменник		G¾" F	G¾" F	G¾" F	G1" F	G1" F	G1" F	G1" F
5 – Циркуляция		G¾" F	G¾" F	G¾" F	G¾" F	G¾" F	G¾" F	G¾" F
6 – Муфта для термостата		G½" F	G½" F	G½" F	G½" F	G½" F	G½" F	G½" F
7 – Дополнительная муфта		G1½" F	G1½" F	G1½" F	G1½" F	G1½" F	G1½" F	G1½" F
9 – Фланец		•	•	•	•	•	•	•
10 – Термометр		•	•	•	•	•	•	•
РАЗМЕРЫ								
D (в скобках – для EPS изоляцией)	[mm]	620	670	600	670	850	1100 (1010)	1100 (1010)
H (в скобках – для EPS изоляцией)	[mm]	1170	1235	1470	1625	1785	1695 (1655)	2040 (2000)
A	[mm]	230	230	230	230	280	350	350
B	[mm]	280	285	280	285	335	440	440
C	[mm]	680	720	875	860	1015	970	1130
E	[mm]	725	765	920	905	1060	1010	1170
I	[mm]	355	390	550	530	630	470	630
J	[mm]	160	160	230	400	380	290	470
P (ořel emailat/ Cr-Ni)	[mm]	910	950	1175	1335	1440	1300	1640

Значения параметров в таблице являются приблизительными.

ПРИМЕЧАНИЯ:

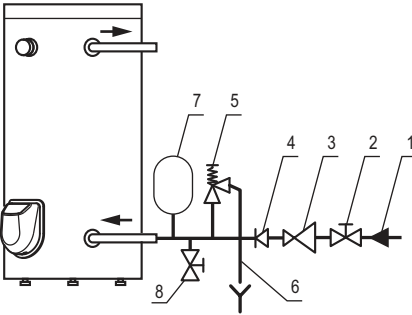
1. Водонагреватели имеют температурный индикатор.
2. Водонагреватели без теплообменников не имеют дополнительных муфт.
3. Муфты для термостатов имеют только водонагреватели с теплообменниками. Их количество в зависимости от количества теплообменников.

3



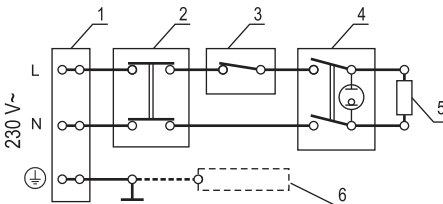
- 1 – Вывод водопроводной системы
- 2 – Запорный кран
- 3 – Регулятор давления (редукционный вентиль) – при давлении в водопроводе свыше 0.5 МПа
- 4 – Комбинированный вентиль
- 5 – Труба, отводящая воду от предохранительного клапана комбинированного вентиля

4



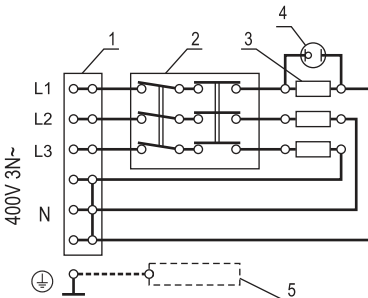
- 1 – Вывод водопроводной системы
- 2 – Запорный кран
- 3 – Регулятор давления (редукционный вентиль) – при давлении в водопроводе свыше 0.5 МПа
- 4 – Ограничитель обратного потока (возвратный клапан)
- 5 – Предохранительный вентиль
- 6 – Труба, отводящая воду от предохранительного вентиля
- 7 – Расширительная емкость
- 8 – Кран для слива

5



- 1 – Клемма
- 2 – Термовыключатель
- 3 – Термостат
- 4 – Выключатель
- 5 – Нагреватель
- 6 – Анод (опция)

6



- 1 – Клемма
- 2 – Комбинированный термостат-термовыключатель
- 3 – Нагреватель
- 4 – Световой индикатор
- 5 – Анод (опция)

БЕЗОПАСНОСТЬ, ОСНОВНЫЕ ТРЕБОВАНИЯ

Перед тем как приступить к монтажу и пуску в действие водонагревателя обязательно следует ознакомиться с полным текстом этой книжки. Она предназначена ознакомить вас с водонагревателем, с правилами его правильного и безопасного использования, с минимальными необходимыми работами по поддержке и обслуживанию. Кроме того, вам нужно будет предоставить эту книжку для пользования квалифицированным лицам, которые будут устанавливать и возможно ремонтировать прибор в случае повреждения. Установка водонагревателя и проверка его функциональности не являются гарантийным обязательством продавца и/или производителя.

Сохраните эту книжку в подходящем месте для будущего пользования. Соблюдение правил, описанных в ней, является частью мер безопасного пользования прибором, и одним из гарантийных условий.

ВНИМАНИЕ! Установка водонагревателя и подключение к водопроводной системе производится только квалифицированными лицами, в соответствии с требованиями инструкций в этой книжке, и актуальными местными нормами. **ОБЯЗАТЕЛЬНОЙ** является установка предохранительных и других комплектующих, предоставленных производителем или рекомендованных им!

ВНИМАНИЕ! Подключение водонагревателя к электрической системе производится только квалифицированными лицами в соответствии с требованиями инструкций в этой книжке и нормативными документами. Прибор должен быть правильно подсоединен как к токоведущим жилам, так и защитному контуру! Не подключайте прибор к электрической системе, прежде чем наполнить его бак водой! Невыполнение этих требований сделает прибор опасным, в таком случае его использование запрещено!

ВНИМАНИЕ! Подключение водонагревателя с встроенными теплообменниками к системе теплоснабжения (солнечной и/или иной системе нагрева воды, использующей воду или водного раствора в качестве теплоносителя) производится квалифицированными и компетентными лицами в соответствии с изготовленным ими проектом. Способ использования такого водонагревателя, при нагреве воды в баке альтернативным электричеству теплоносителем, а также и соблюдение мер безопасности должны соответствовать описанным в дополнительной инструкции по использованию, обслуживанию и поддержке правилам и требованиям. Эта дополнительная инструкция предоставляется компанией, выполнившей проектные и монтажные работы по подсоединению водонагревателя к альтернативным источникам тепла.


ПРЕДУПРЕЖДЕНИЕ! При использовании прибора существует опасность ожога горячей воды!

ПРЕДУПРЕЖДЕНИЕ! Не прикасайтесь прибора и его управления мокрыми руками, или на босу ногу, и/или если стоите на мокром месте!

ПРЕДУПРЕЖДЕНИЕ! Этим прибором могут пользоваться дети старше 8-летнего возраста и лица с ограниченными физическими, сенсорными или умственными способностями, либо с недостаточным опытом и познаниями, если за ними будут присматривать или им будут даны инструкции относительно безопасного использования прибора, и они понимают опасности. Детям не разрешается играть с прибором. Запрещается детям производить очистку или обслуживание прибора пользователем.

ЗАЩИТА ОКРУЖАЮЩЕЙ СРЕДЫ

Данный прибор маркирован в соответствии с Директивой об отходах от электрического и электронного оборудования (WEEE). Позабывшись о том, чтобы после истощения его рабочего потенциала этот прибор был утилизирован правильным образом, Вы можете предотвратить возможные негативные последствия для окружающей среды и здоровья людей.

Символ  на приборе или на документах, прилагаемых к прибору, показывает, что с данным прибором нельзя обращаться как с бытовым отходом. Вместо этого его следует сдать в специализированный пункт утилизации электрического и электронного оборудования. Выбрасывая прибор, соблюдайте местные нормы выбрасывания мусора. За более подробной информацией об обращении, восстановлении и утилизации этого прибора обращайтесь в Ваши местные муниципальные органы, в Вашу службу вывоза бытового мусора или в магазин, где Вы купили прибор.

ТЕХНИЧЕСКОЕ ОПИСАНИЕ

Водонагреватели предназначены для установки на пол помещения, и могут обеспечивать бытовую горячую водой большие многоквартирные дома.

Используемая для нагрева вода должна отвечать нормативным документам в отношении бытовой воды, и в частности: содержание в ней хлоридов должно быть ниже 250 мг/л; электропроводимость должна быть выше 100 $\mu\text{S}/\text{cm}$, а pH в пределах 6,5-8 для водонагревателей с эмалированным баком; электропроводимость должна быть ниже 200 $\mu\text{S}/\text{cm}$ для водонагревателей с баком из хромоникелевой стали. Давление воды в водопроводной системе должно быть выше 0,1 МПа и ниже 0,5 МПа. В случае если водопроводное давление выше 0,5 МПа – смотри рекомендации, описанные в разделе о подключении к водопроводной сети.

Баки приборов защищены от коррозии с помощью высококачественного эмалевого покрытия или изготовлены из высоколегированной хромоникелевой (коррозионностойкой) стали. В эмалированных баках встроены аноды из специального сплава, которые дополнительно его защищают.

Тепловая изоляция приборов изготовлена из литого (формованного) полиуретана или пенополистирола (EPS) с корпусом наружной оболочки.

Основные модели и модификации изображены схематически на Рис. 1 и 2, а технические данные приведены в Табл. 1.

Модели водонагревателей и их модификации обозначаются буквами и цифрами:

Первые две буквы и следующие пять цифр показывают базовую модель прибора:

- „F“ – прибор предназначен для установки на пол помещения.
- „V“ – установочное положение прибора – вертикальное.
- xxx – первые три цифры после второй буквы – код вместимости водонагревателя.
- yy – следующие две цифры – код диаметра прибора.

Следующие символы:

- „F“ – тепловая изоляция EPS.
- „S“, „S2“ – в бак встроены один или два теплообменника для нагрева воды от альтернативного теплоисточника (локальное водяное отопление, солнечный коллектор или подобные). Рис. 1 для „S“ и Рис. 1 для „S2“
- „E“ – водонагреватель с электронным блоком управления нагревателем, а при приборе с теплообменниками – нагревателем и устройствами контроля потока теплоносителя. Эти приборы сопровождаются дополнительной инструкцией, описывающей использование электронного блока.

Электрическая мощность водонагревателей групп до 200 составляет до 3 kW, тех от 300-500 – до 9 kW и до 12 kW для остальных. Производятся и водонагреватели с теплообменниками, которые не имеют электрических нагревателей.

Точный и полный номер модели, объявленные рабочие параметры и серийный номер приобретенного прибора отмечены на приклеенной к его корпусу табличке.

Для облегчения их транспортировки, водонагреватели закреплены к индивидуальным транспортным поддонам.

УСТАНОВКА ВОДОНАГРЕВАТЕЛЯ НА ПОЛ ПОМЕЩЕНИЯ

Водонагреватель может быть установлен только в помещении с нормальной пожарной безопасностью, и в котором температура не может упасть ниже 0 °C. Необходимо, чтобы на полу помещения был сифон системы сточных вод, потому что во время нормального использования водонагревателя из отверстия предохранительного вентиля может прокапать вода. Сифон облегчит работы по поддержке, профилактике и возможное сервисное обслуживание

водонагревателя, когда необходимо воду из его бака слить.

Место расположения водонагревателя должно учитывать его габаритные размеры, расположение его труб, степень защищенности от проникновения воды. Последняя обозначена на табличке с заводским номером. Необходимо защитить прибор от обрызгивания или обливания водой. Место, на котором будет установлен прибор, должно быть выровнено. Обязательно следует оставлять расстояния между прибором и окружающими стенами, и потолком помещения, достаточные для выполнения необходимых электрических и водных подсоединений, но не менее 100 мм.

Перед установкой прибора, если он на транспортном поддоне, последний необходимо устранить. Водонагреватели групп до 500 укомплектованы 3 шт. опор. Если при производстве прибора опоры не установлены на своих местах, их нужно вкрутить в отверстия, в которых прибор был закреплен к транспортному поддону. Величина вкрученной части позволяет дополнительное выравнивание прибора. Большие водонагреватели закрепляются к полу помещения через эти же отверстия, через которые были закреплены к транспортному поддону.

ПРЕДУПРЕЖДЕНИЕ! Несоблюдение требований по монтажу может вызвать повреждение прибора, других приборов и помещений, в котором находится прибор, может привести к коррозии его наружных металлических деталей или к более тяжелым убыткам и потерям. В таких случаях возможные убытки и потери не являются предметом гарантийных обязательств производителя и продавца, они остаются за счет того, кто нарушил требования этой инструкции.

Устранение транспортного поддона и установку водонагревателя на пол помещения должны производить только квалифицированные лица, которые обязаны принять все необходимые меры предосторожности во избежание несчастного случая.

ПОДКЛЮЧЕНИЕ ВОДОНАГРЕВАТЕЛЯ К ВОДОПРОВОДНОЙ СИСТЕМЕ

Подключение водонагревателя к водопроводной системе осуществляется только специализированной фирмой. Водопроводная система, к которой будет подключен водонагреватель, также как и остальные включенные в ней элементы, должны выдерживать длительное время температуру воды выше 80 °С и на короткое время выше 100 °С, а также и давление – как минимум в два раза выше рабочего давления прибора.

В случае если трубы водопроводной системы медные, или из другого металла, отличного от металла бака, а также и при использовании латунных соединяющих элементов, обязательно у входа и выхода водонагревателя установить неметаллические муфты (диэлектрические фитинги).

Водонагреватели групп до 500 укомплектованы комбинированным вентиляем – предохранительным клапаном и ограничителем обратного потока (возвратный клапан), находящимися в общем корпусе. Комбинированный вентиль обязательно устанавливается на входящей трубе водонагревателя, при этом соблюдается стрелка на его корпусе, указывающая направление проходящей через него воды.

Водонагреватели групп 750 и больше укомплектованы отдельным предохранительным и возвратным клапаном.

Принципиальная схема подключения прибора к водопроводной системе указана на Рис. 3. При ней водонагреватель работает при давлении водопровода, и давлении предохранительного клапана. В случае если давление водопровода выше 0,5 МПа обязательно следует установить понижающий вентиль (редукционный вентиль). Трубочатые выходы водонагревателя обозначены этикеткой.

Когда водонагреватель является частью системы обеспечения горячей водой, то он обычно работает при более низком, чем водопроводное давление и при его подключении устанавливаются дополнительные комплектующие. Рекомендуется подключение выполнить согласно Рис. 4. Специализированная монтажная фирма определит и обеспечит необходимые дополнительные комплектующие. Это не входит в обязательства производителя и/или торговца, и не является предметом гарантийного обслуживания.

ПРЕДУПРЕЖДЕНИЕ! ЗАПРЕЩЕНА установка запорных или возвратных водопроводных элементов между предохранительным вентиляем и водонагревателем! Категорически запрещено закрытие бокового отверстия предохранительного вентиля и/или блокирование устройства для ручного привода!

Рекомендуется построить систему отвода возможно прокапавшей воды из отверстия предохранительного клапана комбинированного/предохранительного вентиля. Отводящая воду труба должна иметь постоянный наклон вниз, и должна быть расположена в среде, защищенной от замерзания, и ее концы должны быть постоянно открытыми к атмосфере.

ВНИМАНИЕ! Для приборов с теплообменниками. Все дополнительные трубочатые выходы (без выходов змеевиков), которые не будут соединяться с водопроводной системой, также как и отверстия для дополнительных термостатов и/или термоманометра обязательно следует закрыть с помощью находящихся в упаковке комплектующих или иными, подходящими для этой цели. Соединения должны быть уплотнены для давления воды как минимум 1,6 МПа и температуры выше 100 °С.

Рекомендуем, в целях поддержания эффективности прибора, все его выходящие трубы и присоединенные к ним элементы, дополнительно обволочь/покрыт подходящим теплоизоляционным материалом, соответствующим применимым требованиям.

Заполнение бака водой производится в следующей последовательности:

- Открывается запорный кран для горячей воды самого отдаленного от водонагревателя смесителя.
- Открывается запорный кран для холодной воды перед водонагревателем.
- Выжидается пока воздух из системы выйдет и в течение полминуты-минуты из выхода смесителя протечет плотная и сильная струя воды.
- Закрывается кран смесителя.
- Поворачивается рычажок комбинированного вентиля или крышка предохранительного вентиля, и выжидается в течение 30-60 с, пока из его отверстия потечет плотная и сильная струя воды.

ПРЕДУПРЕЖДЕНИЕ! Если из отверстия вентиля не протекает вода или струя слабая (при нормальном водопроводном давлении), то это является неисправностью, и показывает, что примеси дошедшие по водопроводу или получившиеся в водопроводных соединениях, закупорили предохранительный клапан. ЗАПРЕЩЕНО переходить к последующему подключению прибора до тех пор, пока не будет устранена причина неисправности!

ПРЕДУПРЕЖДЕНИЕ! Несоблюдение требований к подсоединению к водопроводной системе может привести к незаполнению бака водой и повреждению нагревательного элемента, а если комбинированный/ предохранительный клапан не установлен или неправильно установлен, это может привести к разрушению бака, помещения и/или к иным материальным и нематериальным убыткам. Последствия не входят в рамки гарантийных обязательств производителя и продавца, и остаются за счет того, кто нарушил требования этой инструкции

ПРЕДУПРЕЖДЕНИЕ! Комбинированный/предохранительный клапан является одной из защитных комплектующих, обеспечивающих безопасность водонагревателя. Категорически ЗАПРЕЩАЕТСЯ использовать водонагреватель с неисправным либо снятым/неустановленным комбинированным/предохранительным клапаном!

Слив, в случае необходимости, из бака прибора содержащейся в нем воды осуществляется в следующем порядке:

- Отсоединяется водонагреватель от электрической сети с помощью дополнительного устройства, и для большей безопасности выключаются электрические предохранители фазовых цепей к водонагревателю.
- Прерывается доступ холодной воды в прибор – закрывается запорный кран.
- Открывается кран для горячей воды смесителя или разъединяется соединение трубы для горячей воды (исходящей трубы) водонагревателя.
- Открывается кран для слива или поворачивается рычажок комбинированного вентиля, и выжидается, пока из его отверстия перестанет вытекать вода.

Эти действия не обеспечивают полного слива воды из бака. Это осуществляется только специалистом, потому что связано с разъединением электрической схемы прибора и удалением фланца бака.

ПРЕДУПРЕЖДЕНИЕ! При сливе воды из бака необходимо принять все необходимые меры для предотвращения убытков от истекшей воды.

ПРЕДУПРЕЖДЕНИЕ! СТРОГО ЗАПРЕЩЕНО включение электрического питания водонагревателя, пока из его бака отчасти или полностью слита вода! Перед пуском прибора снова в рабочий режим, не забудьте сначала наполнить бак водой.

ПРЕДУПРЕЖДЕНИЕ! ЗАПРЕЩЕНА циркуляция теплоносителя через теплообменник водонагревателя, у которого имеется, при частичном или полном отсутствии воды в баке.

ПОДКЛЮЧЕНИЕ ВОДОНАГРЕВАТЕЛЯ С ТЕПЛООБМЕННИКОМ К СИСТЕМЕ ДОПОЛНИТЕЛЬНОГО ТЕПЛОИСТОЧНИКА

Выводы теплообменников обозначены соответствующей этикеткой. Они подключаются к системе альтернативного теплоисточника только теми лицами, которые составили и осуществили соответствующий проект нагрева воды в водонагревателе от альтернативного теплоисточника. Теплоноситель должен приводиться в движение с помощью циркуляционного насоса. В качестве теплоносителя можно использовать воду с составом и значениями своих показателей в допустимых нормах, установленных в положениях, связанных с законодательством о водах, или специально предназначенный для этой цели водный раствор, который не агрессивен к материалу теплообменника. Необходимо, чтобы температура теплоносителя была не выше 85 °С и в его кругу должно быть установлено управляющее устройство с такой температурной настройкой,

которая не допускает во время нормальной эксплуатации прибора активацию термовыключателя электрических нагревателей. Давление теплоносителя в теплообменниках не должно превышать объявленное рабочее давление водонагревателя.

ПРЕДУПРЕЖДЕНИЕ! ЗАПРЕЩЕНА установка запорных кранов одновременно на двух концах (вход и выход) теплообменника. В случае если теплообменник водонагревателя не будет использоваться, и не подключен к системе теплоисточника, то он должен быть наполнен раствором пропиленгликоля, подходящим для отопительных систем. ЗАПРЕЩЕНА циркуляция теплоносителя через теплообменники, когда из бака слита вода.

Подключение водонагревателя с теплообменником к дополнительному теплоисточнику производится только квалифицированными и уполномоченными лицами специализировавшейся в этой области фирмы, и с соблюдением требований составленного с ее стороны проекта.

ПОДКЛЮЧЕНИЕ К ЭЛЕКТРИЧЕСКОЙ СИСТЕМЕ

ПРЕДУПРЕЖДЕНИЕ! Не приступайте к подключению водонагревателя к электрической системе, перед тем как убедиться, что бак полон воды! Проверьте!

Водонагреватель выполнен со степенью защиты от поражения электрическим током – класса I.

Однофазовые водонагреватели подключаются к однофазной 230 V~ трехпроводной электрической системе согласно электрической схеме на Рис. 5.

Трехфазовые водонагреватели подключаются к трехфазной 400V 3N~ пятипроводной электрической системе согласно электрической схеме на Рис. 6. (схема „звезда“, „Y“)

Все края проводов токового контура прибора должны быть правильно соединены в главном щите электроснабжения и в точке присоединения водонагревателя к электрической системе. Защитный провод системы не должен нигде прерываться по пути от прибора к главному щиту электроснабжения. Сечение каждого из проводов питающего кабеля (фазовых, нейтрального и защитного) должно быть не менее 2,5 mm² при эл. мощности до 9 kW и от 4 до 6 mm² при эл. мощности 12 kW. Защитный провод ОБЯЗАТЕЛЬНО подключается к клемме или шпильке, маркированной знаком защитного заземления. В каждом токовом круге, каждой фазы, должен быть установлен предохранитель 16A при эл. мощности 9 kW и 25A при эл. мощности 12 kW. Электрическая система, к которой будет подключен водонагреватель, должна быть построена в соответствии с требованиями действующих норм.

Обязательным является защитное заземление водонагревателей без электрической части, потому что к ним устанавливаются электрические устройства, управляющие потоком теплоносителя через их змеевики.

Для монтажа питающего кабеля к входным электрическим клеммам водонагревателя необходимо снять пластмассовую крышку. После подсоединения ее следует обратно установить на место. Необходимо в процессе подсоединения к электропроводке обратить особое внимание на то, чтобы провода внутренних электрических и защитных соединений водонагревателя были защищены от разъединения, а капиллярные трубы термостатов и термовыключателей – от прогибов и преломления.

ПРЕДУПРЕЖДЕНИЕ! ОБЯЗАТЕЛЬНО в электрический контур, предназначенный для водонагревателя, следует установить такое устройство, которое в условиях избыточного напряжения категории III обеспечивает полное разъединение всех полюсов. Провода токового контура между устройством и водонагревателем не должны разъединяться другим переключателем или предохранителем

ПРЕДУПРЕЖДЕНИЕ! Несоблюдение требований к подключению к электрической системе может привести к снижению безопасности прибора, в таком случае его использование запрещено. Последствия не входят в объем гарантийных обязательств производителя и продавца, и остаются за счет лица, нарушившего требования данной инструкции.

Подключение водонагревателя к электрической системе и проверка его функциональности производится только квалифицированными лицами.

ИСПОЛЬЗОВАНИЕ ВОДОНАГРЕВАТЕЛЯ

Установленный и правильно подсоединенный к системе водопровода и электричества водонагреватель необходимо запустить в эксплуатацию, после того как будет испытан на функциональность. Подсоединение водонагревателя и проверка функциональности не входят в гарантийные обязательства производителя или торговца, и не являются предметом гарантийного обслуживания.

Перед пуском водонагревателя в эксплуатацию следует убедиться в том, что его бак полон воды. **ПРОВЕРЬТЕ!**

ПРЕДУПРЕЖДЕНИЕ! Не включайте прибор, если существует вероятность того, что вода в баке замерзла! Это приведет к повреждению прибора.

Однофазовые водонагреватели включаются в рабочий режим путем переключения клавиши светящегося выключателя, нажимая на конец с маркировкой „I“. С помощью воротка настраивается нужная температура воды. Светящаяся клавиша выключателя, когда он во включенном положении, показывает, что нагреватель работает, и вода нагревается, а погасшая – вода достигла заданной температуры, и нагреватель выключился. Выключение прибора происходит нажатием конца клавиши светящегося выключателя с маркировкой „0“.

В графике около воротка термостата обособлен сектор с маркировкой ECO. Когда маркер воротка в области сектора, вода нагревается до оптимальной температуры, при которой потери тепла прибора редуцированы, и снижается использованная электрическая энергия. В то же самое время нагретая вода является достаточной для нормального бытового потребления. В случае потребности в большем количестве смешанной воды, необходимо вороток термостата повернуть по направлению движения часовой стрелки, к максимальному положению, для достижения более высокой температуры воды в водонагревателе. Рекомендуем, чтобы вороток был в секторе ECO, когда водонагреватель остается включенным на длительное время, без использования горячей воды, а только для хранения нагретой воды.

Встроенный в прибор термостат имеет функцию „Антизамерзание“. Когда вороток термостата в крайнем левом положении, в начале шкалы, то нагреватель прибора включится при температуре окружающей среды около 8-10 °С и выключится при около 12-15 °С. Таким образом, вода в баке будет защищена от замерзания при падении температуры воздуха в помещении. **ВНИМАНИЕ!** Эта функция не защитит от замерзания воду в водопроводной системе помещения!

Трехфазные водонагреватели включаются в рабочий режим, путем переключения выключателя наружного устройства в положение „Включено“, при этом зажигается контрольная лампа, находящаяся на пластмассовой крышке прибора, нагреватели включаются, и начинается нагрев воды. После достижения температуры воды до заданного термостатом значения, контрольная лампа потухает и зажигается снова после охлаждения воды ниже определенного значения. Выключение водонагревателя из рабочего режима производится с помощью наружного устройства. Встроенные в этих приборах термостаты не имеют функции „Антизамерзание“.

Установленный на наружной оболочке прибора температурного индикатора иллюстрирует процесс нагрева воды. Он не является средством измерения, и ориентировочно показывает наличие и относительное количество горячей воды в баке.

Использование встроенных в водонагреватели теплообменники (при приборах, у которых они есть) для нагрева воды в баке, осуществляется в порядке предоставленной инструкции по использованию лицами, осуществившими проектирование и установку систему нагрева воды от альтернативных электрическому току источников. Обязательно следует соблюдать описанные в ней правила.

Включение, выключение, настройка и использование водонагревателей с электронным блоком управления осуществляется согласно предписаниям и требованиям, расписанным в предоставленной вместе с прибором дополнительной книжке – инструкции по подключению и использованию прибора с электронным блоком. При этих приборах дополнительная инструкция является неотъемлемой частью настоящей инструкции по установке и использованию.

АНТИКОРРОЗИЙНАЯ ЗАЩИТА

Водонагреватель с эмалированным баком. В каждом водонагревателе с эмалированным баком встроена дополнительная антикоррозийная защита. Она состоит из анодных протекторов (анодов), изготовленных из специального сплава, и работающих только когда бак полон воды. Аноды являются расходным материалом (элемент с нормальным износом при работе прибора) и имеют средний эксплуатационный срок 3 года. По истечении указанного срока необходимо, чтобы специалист уполномоченных производителем или продавцом сервисных центров провел проверку состояния анода. При установлении необходимости, анод следует подменить новым. Соблюдение срока и своевременная замена анода является важным условием для продления эффективной защиты бака от коррозии. Оценка и замена анода не является предметом гарантийных обязательств продавца и производителя.

ОБСЛУЖИВАНИЕ, ПРОФИЛАКТИКА, ПОДДЕРЖКА

Для надежной работы водонагревателя в районах с известковой водой рекомендуется бак очищать от отложившегося известняка. Это нужно делать не реже одного раза в 2 года, а в районах с сильно известковой водой и чаще. Отложения на малевом покрытии не нужно удалять, а только протирать сухой хлопчатобумажной тканью, без использования жестких приспособлений. Регулярное удаление и очистка известняка особенно важно для надежности прибора. Желательно, чтобы во время этой работы был проведен и осмотр анода эмалированного бака. Эти услуги не являются предметом гарантийного обслуживания, и должны выполняться только специалистом.

ПРЕДУПРЕЖДЕНИЕ! Для обеспечения безопасной и безаварийной работы водонагревателя, предохранительный вентиль нужно периодически проверять, не снизилась ли его пропускная способность. Это осуществляется, повернув его крышку (подняв рычажок) и выждав в течение 30-60 секунд, пока из бокового отверстия вентиля станет течь плотная и сильная струя воды. Это осуществляется обязательно после подключения водонагревателя к водопроводной системе и заполнения бака водой, в процессе пользования водонагревателем не реже чем 2 раза в неделю, а также и после возможного отключения и включения водоснабжения. Если при полном баке из отверстия вентиля не протечет вода или поток слабый, то это является неисправностью, и по всей вероятности клапан закупорен загрязнениями в водопроводе. Использование водонагревателя с неисправным предохранительным вентиляем строго запрещено. Немедленно отсоедините прибор от электрического питания и обратитесь в ближайший уполномоченный производителем сервисный центр. В противном случае можете вызвать повреждение бака, а возможно будет нанесен ущерб и другим предметам и помещению, в котором находится водонагреватель.

В случае сомнения, что температура в помещении, где установлен водонагреватель, может понизиться ниже 0 °С, воду из бака **ОБЯЗАТЕЛЬНО** следует слить – смотрите раздел "Подключение водонагревателя к водопроводной системе".

Наружную оболочку и пластмассовые детали водонагревателя можно чистить только с использованием слегка смоченной мягкой хлопчатобумажной ткани, без использования агрессивных и/или абразивных веществ и средств. Перед очисткой **ОБЯЗАТЕЛЬНО** следует водонагреватель отсоединить от электропитания с помощью дополнительного устройства для разъединения. **ЗАПРЕЩЕНО** очистку прибора производить с помощью генератора пара. Водонагреватель может быть включен снова в рабочий режим только после полного удаления возможной влаги.

Правила проверки анодной защиты, и замена анода (смотри предыдущий раздел), и удаление отложившегося известняка необходимо соблюдать как во время, так и после истечения гарантийного срока на прибор.

При использовании и поддержке прибора храните металлизированную табличку с данными и заводским (серийным) номером прибора. В случае если вы ее отклеите, сохраните ее вместе с гарантийной картой, потому что только с их помощью водонагреватель может быть идентифицирован.

НЕИСПРАВНОСТИ

В случае если водонагреватель не нагревает воду, проверьте, не выключено ли наружное устройство для разъединения, а при однофазовых приборах не находится ли клавиша выключателя в положении выключено, и/или вороток термостата не находится в положении минимальной настройки.

В случае если электрическое питание в порядке, прерыватели включены, и вороток термостата в максимальном положении, но вода в приборе не нагревается, с помощью наружного устройства выключите водонагреватель, и позвоните в ближайший уполномоченный сервисный центр.

В случае если ни из одного смесителя, при полностью открытых кранах горячей воды, нет течи или струя воды слабая, то проверьте, не закрыт ли частично или полностью запорный кран перед водонагревателем, не отключено ли центральное водоснабжение, не закупорены ли фильтры на выходов смесителей. Если все вышеперечисленное в порядке, то с помощью наружного устройства отсоедините водонагреватель от электрического питания, и позвоните в ближайший уполномоченный сервисный центр.

Когда водонагреватель имеет электронный блок управления, в конце дополнительной специализированной инструкции описаны возможные, показываемые на дисплее, сообщения об ошибке, и что делать при каждом из них. В общем случае необходимо с помощью наружного устройства отсоединить водонагреватель от электрического питания, и позвонить в ближайший уполномоченный сервисный центр.

ГАРАНТИЯ, ГАРАНТИЙНЫЙ СРОК И ГАРАНТИЙНЫЕ УСЛОВИЯ

Гарантия, гарантийные условия, гарантийный срок, действительность гарантии приобретенного прибора и сервисные обязательства продавца или производителя на протяжении гарантийного срока на прибор, описаны в гарантийной карте прибора. При покупке прибора, гарантийная карта должна быть заполнена и подписана продавцом и покупателем. Сохраните гарантийную карту в надежном месте.

В любом случае остаются в силе и применимые законы, инструкции и прочие нормативные документы, касающиеся прав и обязанностей потребителя, продавца и производителя, и их взаимоотношений, касающихся купленного прибора, его установки, использования, обслуживания и поддержки

Гарантийный срок устанавливается продавцом, и действует только на географической территории страны.

Гарантия на прибор в силе только если он:

- Установлен согласно требованиям инструкции по установке и использованию.
- Используется только по назначению, и в соответствии с инструкцией по установке и использованию.

Гарантия состоит в бесплатном ремонте всех заводских дефектов, которые могут возникнуть в течение гарантийного периода. Ремонт выполняется сервисными специалистами, уполномоченными продавцом.

Гарантия на прибор не действует в отношении повреждений, вызванных:

- Неправильной транспортировкой;
- Плохим хранением;
- Неправильным употреблением;
- Параметрами воды, вне допустимых норм качества питьевой воды, и в частности: содержание хлоридов выше 250 mg/l; электропроводность ниже 100 $\mu\text{S/cm}$ и/или pH вне диапазона 6,5-8 для водонагревателей с эмалированным баком, электропроводность выше 200 $\mu\text{S/cm}$ для водонагревателей с баком из хромоникелевой стали;
- Напряжением электрической сети, отличным от номинального напряжения прибора;
- Повреждениями вследствие замерзания воды;
- Чрезвычайными рисками, природными стихийными бедствиями и другими обстоятельствами форс-мажора;
- Несоблюдением инструкций по установке и эксплуатации;
- В случаях, когда была сделана попытка неуполномоченным лицом отремонтировать какой-либо дефект.

В вышеперечисленных случаях дефект устраняется за оплату.

Гарантия на прибор не действует в отношении деталей и компонентов прибора, для которых нормален износ во время его использования, в отношении деталей, которые снимаются во время нормального использования, в отношении лампочек освещения и сигнальных лампочек, и прочих подобных, в отношении изменения цвета наружных поверхностей, изменения формы, размеров и расположения деталей и компонентов, которые подвержены влиянию, не соответствующему условий нормального использования.

Упущенная выгода, материальный и нематериальный ущерб, вызванный временной невозможностью использования прибора во время его профилактики и ремонта, не охвачены гарантией на прибор.

СОБЛЮДЕНИЕ ТРЕБОВАНИЙ ЭТОЙ ИНСТРУКЦИИ ЯВЛЯЕТСЯ ПРЕДПОСЫЛКОЙ БЕЗОПАСНОЙ РАБОТЫ ПРИОБРЕТЕННОГО ВАМИ ИЗДЕЛИЯ И ОДНИМ ИЗ ГАРАНТИЙНЫХ УСЛОВИЙ.

ЗАПРЕЩАЮТСЯ ЛЮБЫЕ ИЗМЕНЕНИЯ И ПЕРЕУСТРОЙСТВА СО СТОРОНЫ ПОТРЕБИТЕЛЯ ИЛИ УПОЛНОМОЧЕННЫХ ИМ ЛИЦ КОНСТРУКЦИИ ПРОДУКТА. ПРИ ОБНАРУЖЕНИИ ТАКИХ ДЕЙСТВИЙ ИЛИ ТАКИХ ПОПЫТОК АВТОМАТИЧЕСКИ ОТПАДАЮТ ГАРАНТИЙНЫЕ ОБЯЗАТЕЛЬСТВА ПРОДАВЦА ИЛИ ПРОИЗВОДИТЕЛЯ

В СЛУЧАЕ НЕОБХОДИМОСТИ, ОБРАЩАЙТЕСЬ В УПОЛНОМОЧЕННЫЕ ПРОДАВЦОМ ИЛИ ПРОИЗВОДИТЕЛЕМ СЕРВИСНЫЕ ЦЕНТРЫ, УКАЗАННЫЕ В ПРИЛАГАЕМОМ СПИСКЕ.

ПРОИЗВОДИТЕЛЬ ОСТАВЛЯЕТ ЗА СОБОЙ ПРАВО НА КОНСТРУКТИВНЫЕ ИЗМЕНЕНИЯ БЕЗ УВЕДОМЛЕНИЯ, КОТОРЫЕ НЕ УХУДШАЮТ БЕЗОПАСНОСТЬ ПРОДУКТА.

