

Насосные группы D-МК



Область применения: смесительный контур, т.е. контур, в котором необходимо держать определённый температурный график за счёт подмеса охлаждённого теплоносителя обратной линии в подающую. Чаще всего используется в качестве контура "тёплого пола", радиаторного отопления с точным управлением температуры и т.п. Для автоматического осуществления подмеса необходимо выбрать соответствующий электропривод (см. стр. 100) и подключить его к управляющей автоматике.

Наименование	Артикул (подача слева)	Артикул (подача справа)	Цена, евро/ед.
1" без насоса	101.20.025.00 L	101.20.025.00	226,49
1" с насосом Grundfos UPS 25-60	101.20.025.01GF L	101.20.025.01GF	300,11
1" с насосом Grundfos UPM3 Hybrid 25-70	101.20.025.04GF L	101.20.025.04GF	394,93
1" с насосом Grundfos Alpha2.1 25-60	101.20.025.03GFP L	101.20.025.03GFP	466,06
1" с насосом Wilo Yonos PICO 25/1-6	101.20.025.01WIP L	101.20.025.01WIP	412,96
1" с насосом Wilo Stratos PICO 25/6	101.20.025.03WIP L	101.20.025.03WIP	470,06

Технические характеристики

Ду	25 мм	32 мм
PN/Tmax	6 бар/110°C	
Kvs [м3/ч]	5,8	6,1
Gmax* [м3/ч]	1,8	2,9
Qmax* [кВт], ΔT=10°C/20°C	21/41	34/67
Qmax** [кВт], ΔT=10°C/20°C: UPM3 Hybrid xx-70 ALPHA 2.1 xx-60 Yonos PICO Plus xx/1-6 Stratos PICO Plus xx/1-6	23/46 18/37 18/37 18/37	

1 1/4" без насоса	101.20.032.00 L	101.20.032.00	259,11
1 1/4" с насосом Grundfos UPS 32-60	101.20.032.01GF L	101.20.032.01GF	356,46
1 1/4" с насосом Grundfos UPM3 Hybrid 32-70	101.20.032.04GF L	101.20.032.04GF	416,01
1 1/4" с насосом Grundfos Alpha2.1 32-60	101.20.032.03GFP L	101.20.032.03GFP	501,13
1 1/4" с н-м Wilo Yonos PICO 30/1-6	101.20.032.01WIP L	101.20.032.01WIP	439,74
1 1/4" с н-м Wilo Stratos PICO 30/6	101.20.032.03WIP L	101.20.032.03WIP	532,68

Примечания:

1) насосные группы с левой подающей линией заказываются для установки на нижние патрубки распределительного коллектора Meibes. **В данном типе насосных групп подающая и обратная линии не меняются.**

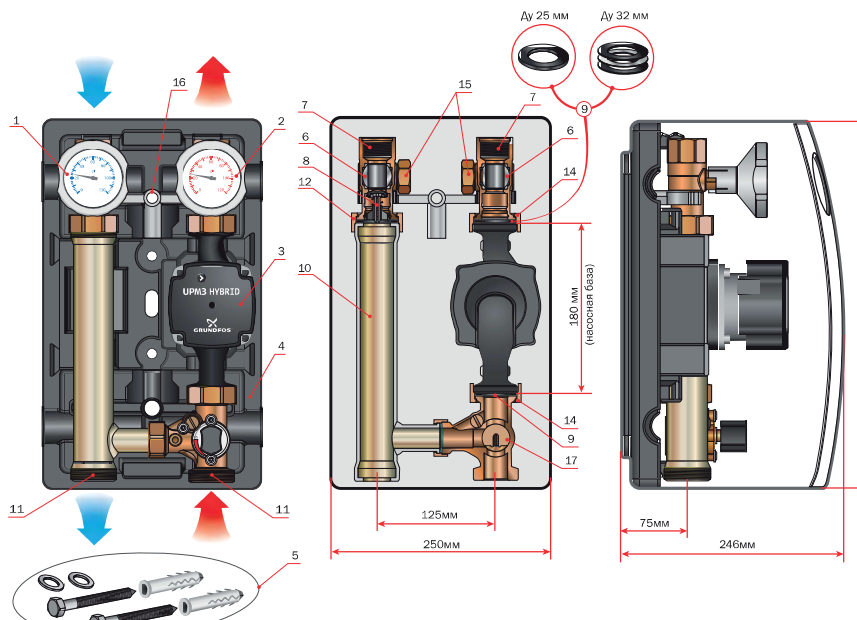
2) Рабочие характеристики групп и насосов см. на стр. 98.

Примечания:

* - при W_{max}=1,0 м/с (скорость движения теплоносителя), без учета ограничения производительности насоса.

** - при остаточном напоре насоса >3 м.в.ст.

Описание строения группы D-МК



Обозначения:

- съемная рукоятка с синим термометром;
- съемная рукоятка с красным термометром;
- циркуляционный насос (или посадочное место под насос с базой 180 мм);
- блочная EPP теплоизоляция;
- комплект крепления насосной группы к стене (если она не устанавливается на коллектор);
- отсечной шаровый кран;
- подключение к системе отопления ВР 1" (для группы Ду 25 мм) или ВР 1 1/4" (для группы Ду 32 мм);
- обратный клапан;
- уплотнение для монтажа насоса;
- никелированный патрубок обратной линии;
- подключение к коллектору НР 1 1/2" (под плоское уплотнение);
- накидная гайка НГ 1 1/2";
- накидные гайки для подключения насоса НГ 1 1/2" (для Ду 25 мм) или НГ 2" (для Ду 32 мм);
- патрубки НР 3/4" (вместе с заглушками) для монтажа перепускного клапана (кроме групп с электронными насосами);
- крепежная консоль для удерживания арматурной сборки внутри изоляции и для монтажа насосной группы на стене;
- трёхходовый смесительный клапан с байпасом.