

Насосные группы D-UK-HE



Область применения: разделительный прямой контур на основе нержавеющей медноалюминного теплообменника, который устанавливается сверху на любую из групп D-UK или D-MK.

Позволяет подключать к системе отопления контур с антифризом или с водой, в которой находится растворённый кислород из атмосферы.

Используется в качестве контура защиты от обледенения (антифриз), контура загрузки приточной вентиляции (антифриз), контура тёплых полов (если трубы пропускают кислород из окружающего воздуха), контура подогрева воды в бассейне (ставится после установки фильтрации) и т.д.

Наименование	Артикул	Цена, евро/ед.
1" с насосом Grundfos UPS 25-60 ES, т/о 20 пл.	104.10.025.20GFP	740,38
1" с насосом Grundfos UPS 25-60 ES, т/о 30 пл.	104.10.025.30GFP	761,59
1" с насосом Grundfos UPS 25-60 ES, т/о 36 пл.	104.10.025.36GFP	764,79
1" с насосом Grundfos Alpha2 25-60 ES, т/о 20 пл.	104.20.025.20GFP	834,79
1" с насосом Grundfos Alpha2 25-60 ES, т/о 30 пл.	104.20.025.30GFP	854,98
1" с насосом Grundfos Alpha2 25-60 ES, т/о 36 пл.	104.20.025.36GFP	860,16

Технические характеристики

Теплообменник	20	30	36
	пласт.	пласт.	пласт.
PN/Tmax	6 бар/110°C		
Kvs [м³/ч], I контура/II контура	4,0/3,4	5,6/4,3	6,4/4,7
Qmax [кВт], при 65°C/40°C - I контур, 35°C/50°C - II контур	28,7	32,2	33,1
Gmax [м³/ч], при 65°C/40°C - I контур 35°C/50°C - II контур	1,24 1,65	1,39 1,85	1,43 1,90
Материал теплообменника:	нержавеющая сталь 1,4401		

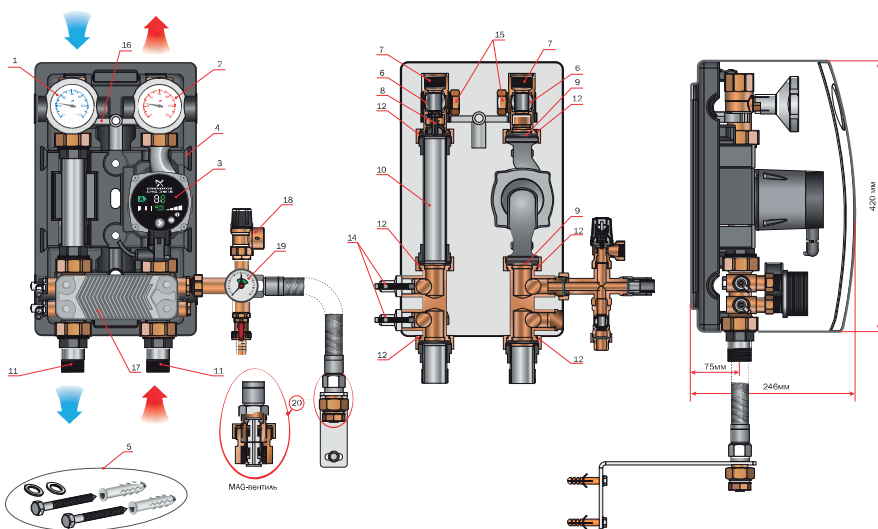
Примечания:

- 1) Перепускной клапан можно установить в данной группе опционально (кроме групп с электронными насосами).
- 2) В данных насосных группах установлены насосы с нержавеющей корпусом (не боятся кислородной коррозии).
- 3) Рабочие характеристики групп и насосов см. на сайте www.meibes.ua.

Расположенная внизу группа D-MK не входит в комплект поставки

3

Описание строения группы D-UK-HE



Обозначения:

1. съёмная рукоятка с синим термометром;
2. съёмная рукоятка с красным термометром;
3. циркуляционный насос с нерж. корпусом;
4. блочная EPP теплоизоляция;
5. комплект крепления насосной группы к стене (если она не устанавливается на коллектор);
6. отсечной шаровый кран;
7. подключение к системе отопления ВР 1";
8. обратный клапан;
9. уплотнение для монтажа насоса;
10. нержавеющей патрубок обратной линии;
11. патрубок-подключение к нижестоящей насосной группе НР 1";
12. накидная гайка НГ 1 1/2";
14. кран Маевского;
15. патрубки НР 3/4" (вместе с заглушками) для монтажа перепускного клапана (кроме групп с эл. насосами);
16. крепежная консоль для удерживания арматурной сборки внутри изоляции и для монтажа насосной группы на стене;
17. пластинчатый теплообменник;
18. предохранительный клапан на 6 бар;
19. манометр;
20. быстроразъемное подключение расширительного сосуда (MAG-вентиль).