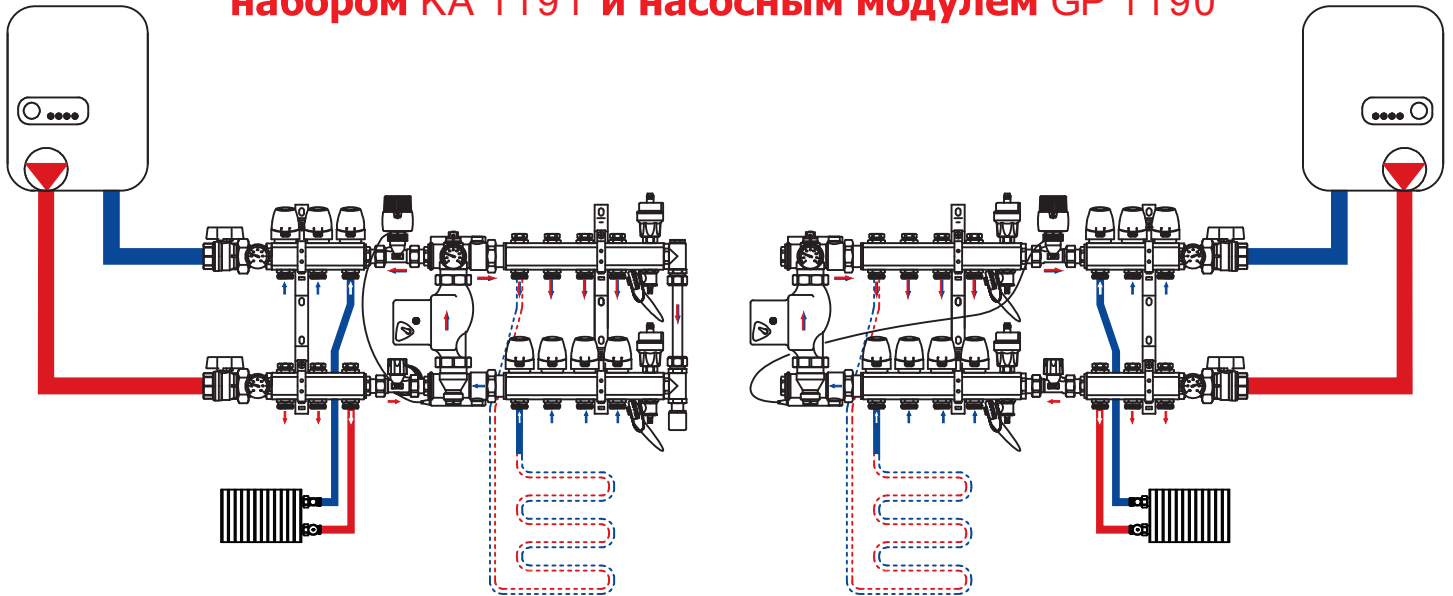


## Коллекторная группа с присоединительным набором KA 1191 и насосным модулем GP 1190



### Описание работы

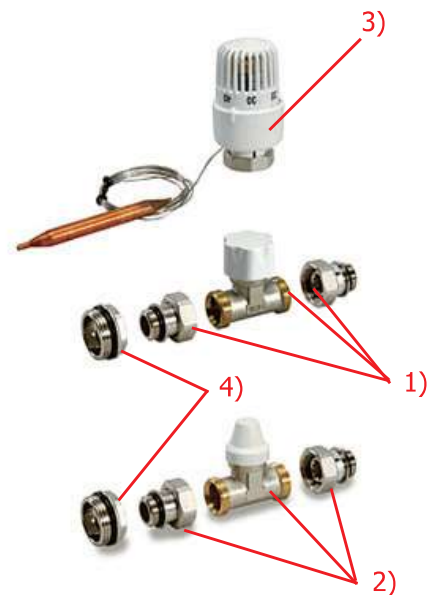
Набор KA 1191 монтируется с группой насоса GP 1190, что позволяет установить в один шкаф как распределение горячей воды в традиционной системе к радиаторам, так и распределение воды к контуру теплых полов.

Вода высокой температуры, выходящая из котла, входит в группу насоса GP1190, через клапан для KA 1191, в то же время вода на выходе контролируется термостатической головкой на термостатическом вентиле.

Клапан регулирует максимальное количество горячей воды, которая должна войти в контур теплого пола.

Термостатическая головка выполняет функцию поддержания заданной температуры воды в контуре теплых полов, регулируя смешивание с водой с высокой температуры. (контур радиаторного отопления)

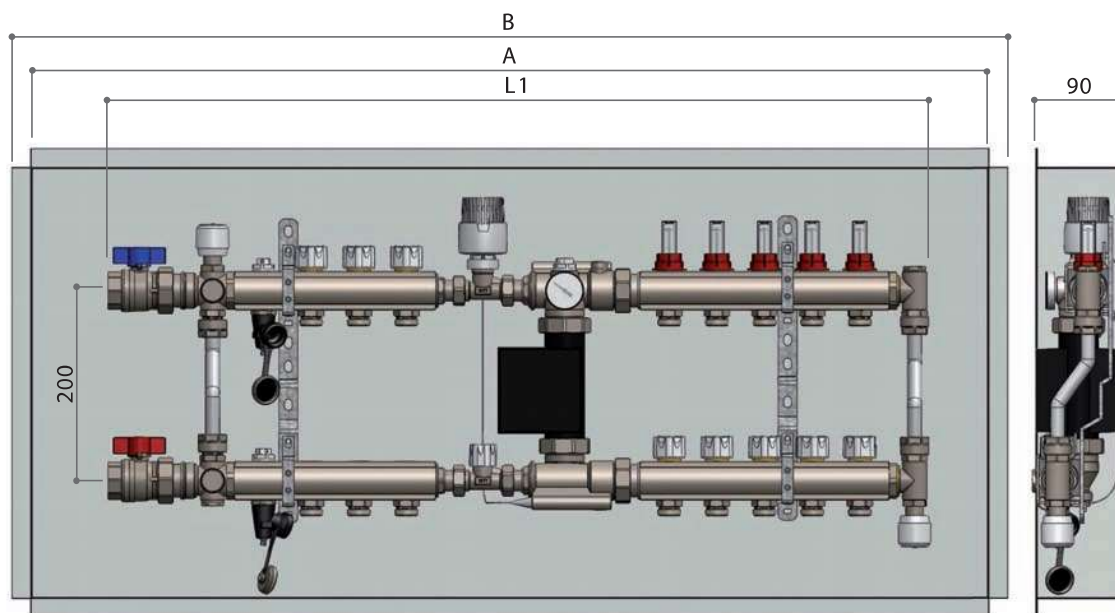
Система дополнена байпасом с вентилем, который в случае избытка давления сбрасывает его, стабилизируя работу всех комплектующих.



### Составные части

Смешанная система обогрева с термостатическим смесителем состоит из следующих частей:

- 1) 1 термостатический вентиль с двойным фитингом CR 498
- 2) 1 клапан с двойным фитингом CR 498
- 3) 1 термостатическая головка с диапазоном регулировки 20°C – 65°C с резьбовым присоединением для установки зонда арт ТТ 2351
- 4) 2 колпачка с прокладкой o-ring арт. TC 462 1" x 1/2



### Технические данные

Максимальное рабочее давление: 6 бар  
 Максимальная рабочая температура: 80°С  
 Диапазон регулировки: 20°С – 50°С

Выходные отверстия от М 24 x 19 или от G3/4 ЕК с межцентровыми расстояниями 50 мм.  
 Коллектора произведены из латуни CW 617 с последующей никелированной.

Все компоненты снабжены мягкой прокладкой o-ring и нет необходимости в дополнительных прокладках. Скорость протока в контуре теплого пола устанавливается регулирующими вентилями и контролируется измерителем протока (поплавком). Скорость протока регулируется от 0,5 до 5 л /мин. В случае если загрязнение не позволяет контролировать проток по поплавку, есть возможность разобрать и промыть стакан не останавливая работу системы. Клапан имеет кольцо блокировки для регулировки открытия затвора с памятью положения в случае внезапного закрытия.

В коллекторной группе устанавливается циркуляционный насос с межцентровым расстоянием 130 мм (насос в комплект поставки не входит).

#### Коллекторная группа с присоединительным набором КА 1191 и насосным модулем GP 1190 с коллектором на 2 радиатора

Артикул	Код	Панельные соединения	L1, мм	A, мм	B, мм
ССВАР4034/2	17403402N	2	660	850	880
ССВАР4034/3	17403403N	3	710	850	880
ССВАР4034/4	17403404N	4	760	850	880
ССВАР4034/5	17403405N	5	810	1 000	1 030
ССВАР4034/6	17403406N	6	860	1 000	1 030
ССВАР4034/7	17403407N	7	910	1 000	1 030
ССВАР4034/8	17403408N	8	960	1 200	1 030
ССВАР4034/9	17403409N	9	1 010	1 200	1 230
ССВАР4034/10	17403410N	10	1 060	1 200	1 230
ССВАР4034/11	17403411N	11	1 110	1 200	1 230
ССВАР4034/12	17403412N	12	1 160	1 300	1 330

#### Коллекторная группа с присоединительным набором КА 1191 и насосным модулем GP 1190 с коллектором на 3 радиатора

Артикул	Код	Панельные соединения	L1, мм	A, мм	B, мм
ССВАР4033/2	17403302N	2	710	850	880
ССВАР4033/3	17403303N	3	760	850	880
ССВАР4033/4	17403304N	4	810	1 000	1 030
ССВАР4033/5	17403305N	5	860	1 000	1 030
ССВАР4033/6	17403306N	6	910	1 200	1 030
ССВАР4033/7	17403307N	7	960	1 200	1 230
ССВАР4033/8	17403308N	8	1 010	1 200	1 230
ССВАР4033/9	17403309N	9	1 060	1 200	1 230
ССВАР4033/10	17403310N	10	1 110	1 300	1 230
ССВАР4033/11	17403311N	11	1 160	1 300	1 330
ССВАР4033/12	17403312N	12	1 210	1 300	1 330

**Возможна поставка коллекторных шкафов в сборе**