

### Одержувач

Компанія  
Уточнення:  
Адреса  
Телефон:  
Факс  
Електронна пошта

**Артикульний номер:**            **Клієнт №:**

60179418H

**Модель:**

Euro Inox 40/80 3x230/400 50 IE3

### Характеристики насосу

Номінальний тиск:                    800 kPa  
Мін. температура рідини            0 °C  
Макс. температура рідини        35 °C  
Макс. зовнішня температура    40 °C

### Необхідні характеристики

Витрата:  
Напір:  
Рідина:                                    Вода  
Температура рідини:                20 °C  
Густина:                                 998.3 kg/m³  
Кінематична в'язкість:            1.005 mm²/s  
Тиск пари:                              2.34 kPa

### Гідравлічні характеристики

Витрата:  
Напір:

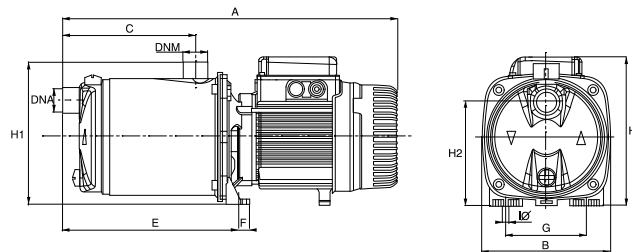
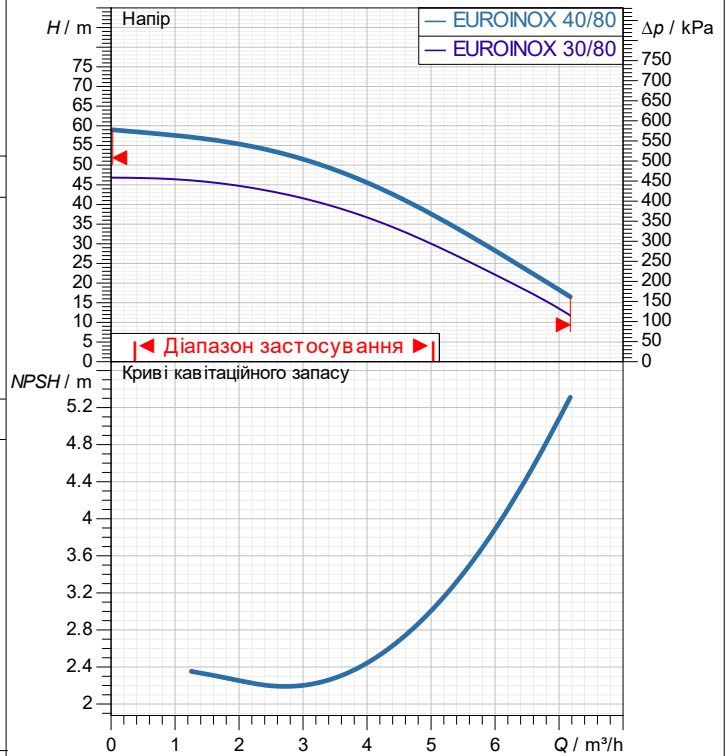
### Матеріали

Корпус насоса                        AISI 304 X5 Cr Ni 1810 UNI 6900/71  
Робоче колесо                         Технополімер  
Вал із ротором                        AISI 304 X5 Cr Ni 1810 UNI 6900/71  
Кільцева прокладка                NBR  
Дифузор                                 Технополімер  
Механічне ущільнення:            Карбон/Кераміка  
Ущільнювальна кришка            AISI 304 X5 Cr Ni 1810 UNI 6900/71

### Характеристики двигуна

Торгова марка:                        DAB  
Номінальна потужність P2:        1 kW  
Частота обертів:                      2800 1/min  
Номінальна напруга:                3~ 400 V                                50 Hz  
Номінальний струм:                2.5 A  
Ступінь захисту:                      IP 44

### Характеристики відповідно до ISO 9906



**Вага:** 15.5 kg

### Розміри

	mm					
A	474	DNM	1" G	H	203	
B	174	E	241	H1	196	
C	166	F	13.5	H2	143	
DNA	1" G	G	111	I Ø	9	

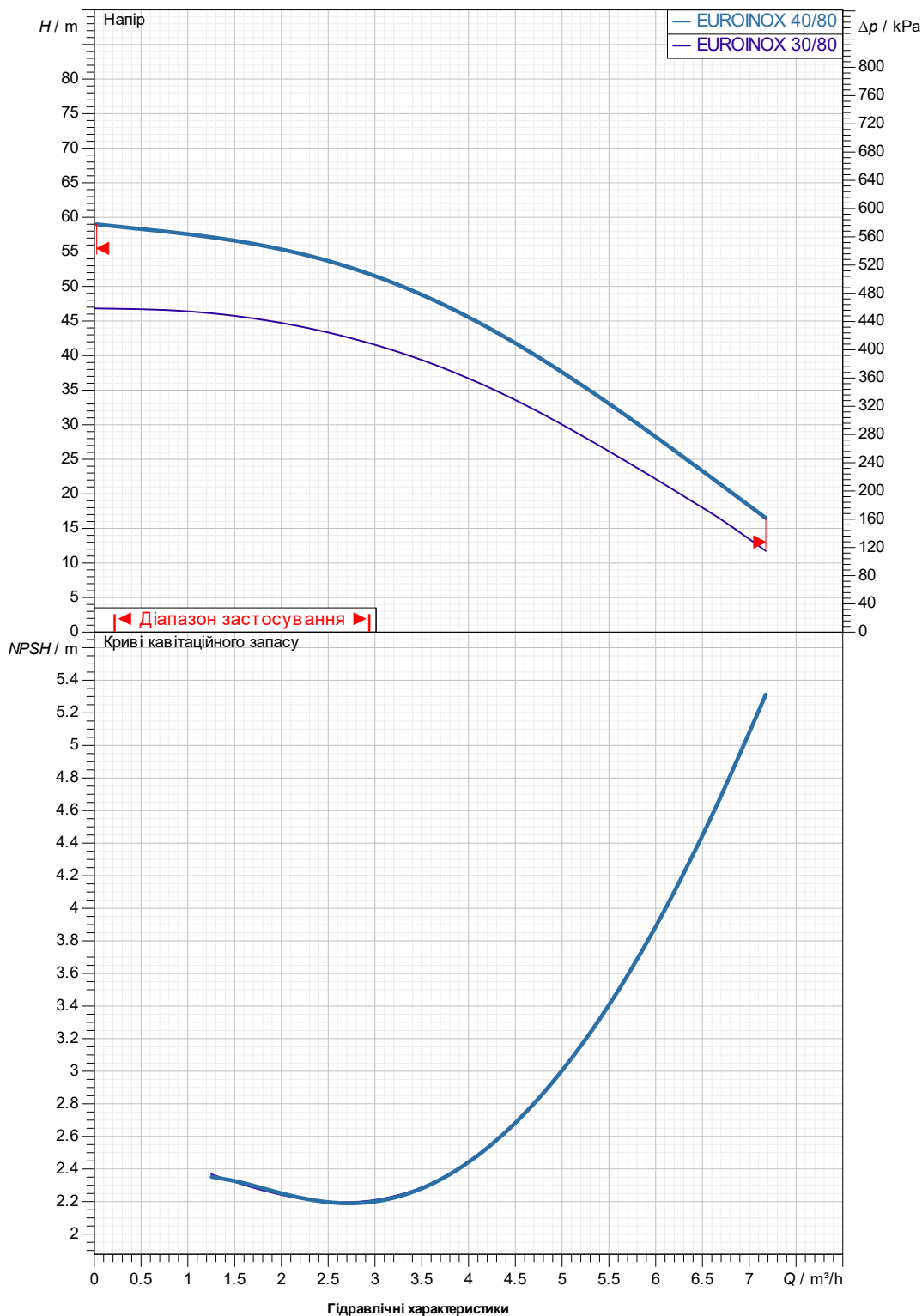
### З'єднання насоса:

Зі сторони всмоктування: 1" G / 800 kPa  
З напірної сторони: 1" G / 800 kPa

Одержувач

Компанія  
Уточнення:  
Адреса  
Телефон:  
Факс  
Електронна пошта

**Еуро Inox 40/80 3x230/400 50 IE3**  
Характеристики відповідно до ISO 9906



Зі сторони всмоктування:  
1" G  
800 kPa

З напірної сторони:  
1" G  
800 kPa

Виграта:

Напір:

Частота обертів:  
2800 1/min

Проект

Номер проекту

Виконавець

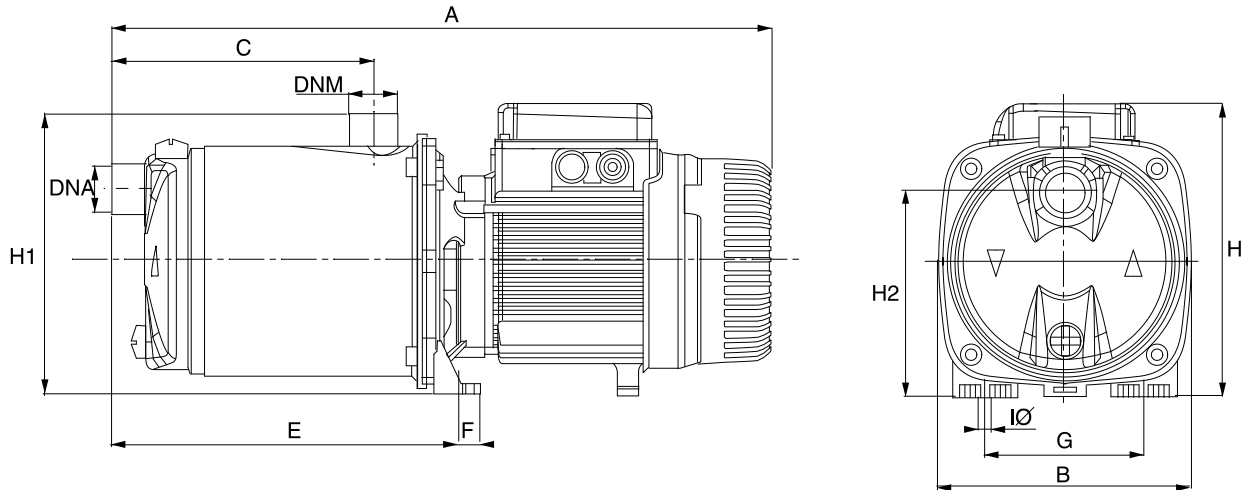
Створено

22/06/26

Одержувач

 Компанія  
 Уточнення:  
 Адреса:  
 Телефон:  
 Факс  
 Електронна пошта

## Euro Inox 40/80 3x230/400 50 IE3



Вимірювання в мм

З'єднання насоса:

1	A	474	1 Ø	9			
2	B	174					
3	C	166					
4	DNA	1" G					
5	DNM	1" G					
6	E	241					
7	F	13.5					
8	G	111					
9	H	203					
10	H1	196					
11	H2	143					

Всмоктування:

 1" G  
 800 кПа

Подача:

 1" G  
 800 кПа

Проект

Номер проекту

Виконавець

Створено

22/06/26