

Одержувач

Компанія
Уточнення:
Адреса
Телефон:
Факс
Електронна пошта

Артикульний номер: Клієнт №:

60161880H

Модель:

GENIX 130

Характеристики насосу

Мін. температура рідини	0 °C
Макс. температура рідини	50 °C
Макс. зовнішня температура	25 °C
Мін. зовнішня температура	5 °C
Макс. Продуктивність	6.9 m³/h
Макс. Тиск	8 m
Макс. тиск (EN12050-3)	6 m

Необхідні характеристики

Витрата:	
Напір:	
Рідина:	Вода
Температура рідини:	20 °C
Густина:	998.3 kg/m³
Кінематична в'язкість:	1.005 mm²/s
Тиск пари:	2.34 kPa

Гідравлічні характеристики

Витрата:

Напір:

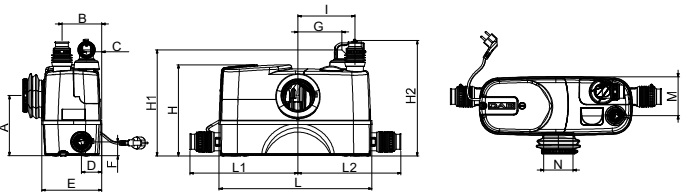
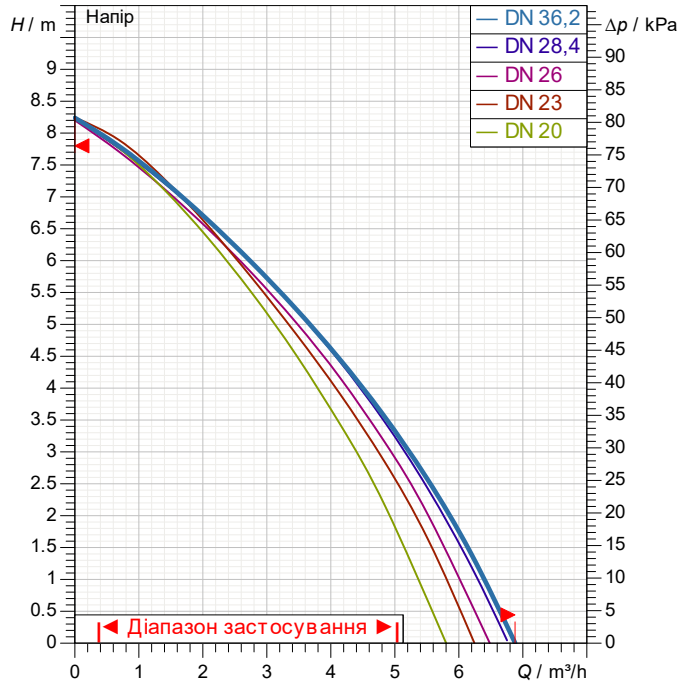
Матеріали

Робоче колесо	Polypropylene 30% fiber glass
Бак	Polypropylene 15% Barium
Вал	Нержавіюча сталь
Cover	Нержавіюча сталь
Grinder	AISI 304/420
Soundproofing (COMFORT)	Polypropylene 70% Barium
Кільцева прокладка	NBR

Характеристики двигуна

Торгова марка:	DAB	50 Hz
Номінальна потужність P2:	0.32 kW	
Частота обертів:	2900 1/min	
Номінальна напруга:	1~ 230 V	
Номінальний струм:	2.3 A	
Ступінь захисту:	IP 44	

Характеристики відповідно до ISO 9906



Вага: 10.6 kg

Розміри mm

A	183	G	178	L1	322		
B	118	H	277	L2	307		
C	45	H1	323	M	118		
D	60	H2	351	N	87		
E	178	I	170				
F	42	L	456				

З'єднання насоса:

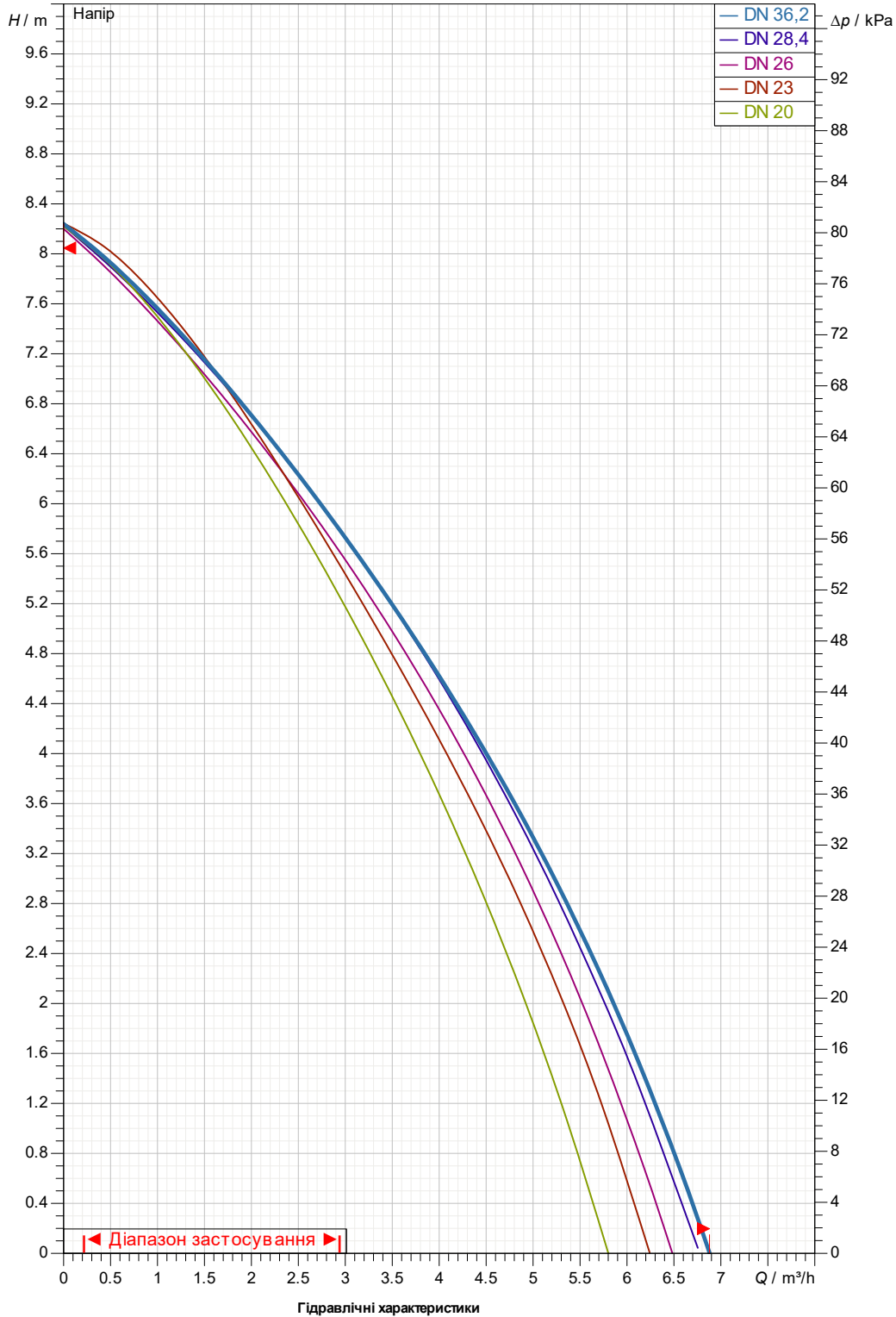
DN 22/25/28/32/36/40

Одержувач

Компанія
Уточнення:
Адреса
Телефон:
Факс
Електронна пошта

GENIX 130

Характеристики відповідно до ISO 9906



Зі сторони всмоктування:

З напірної сторони:

Виграта:

Напір:

Частота обертів:
2900 1/min

MAIN_PROJECT_TITLE

BUSINESS_PROCESS_ID

OWNER_

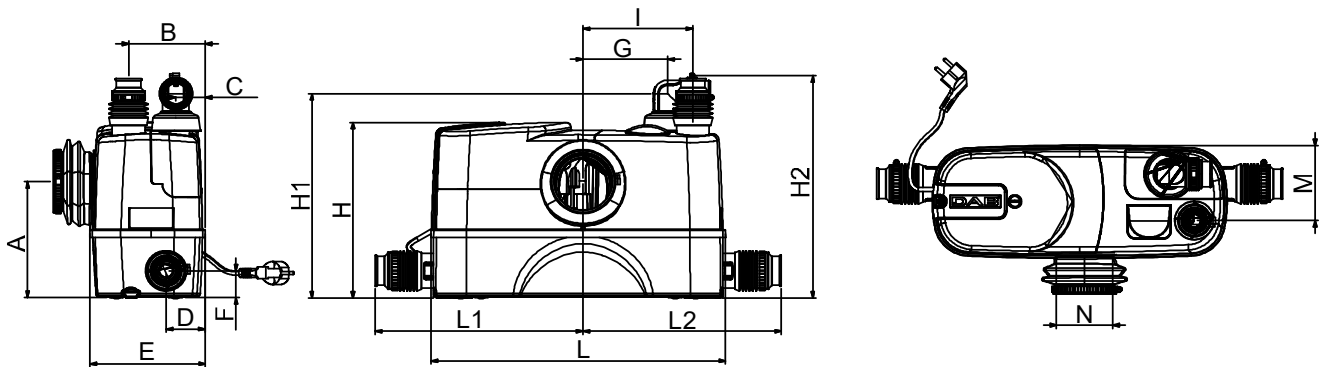
ISSUE_DATE

15/05/26

Одержувач

 Компанія
 Уточнення:
 Адреса
 Телефон:
 Факс
 Електронна пошта

GENIX 130



Вимірювання в мм

1	A	183	L	456	З'єднання насоса: Всмокткування: Подача:
2	B	118	L1	322	
3	C	45	L2	307	
4	D	60	M	118	
5	E	178	N	87	
6	F	42			
7	G	178			
8	H	277			
9	H1	323			
10	H2	351			
11	I	170			

MAIN_PROJECT_TITLE

BUSINESS_PROCESS_ID

OWNER_

ISSUE_DATE

15/05/26