

Получатель

 Society
 Reference
 Address
 Phone
 Fax
 E-mail

Отправитель
Арт. №

60150944

Модель

EVOPLUS 80/180 XM

Характеристики насоса

 Максимальное давление 232,05 psi
 Мин. темп-ра жидкости -10 °C
 Макс. темп-ра жидкости 110 °C
 EEI : ≤ 0,22

Минимальный напор на всасывании :

Температура °C 90 100

Минимальный напор на всасывании м: 20 25

Требуемые характеристики

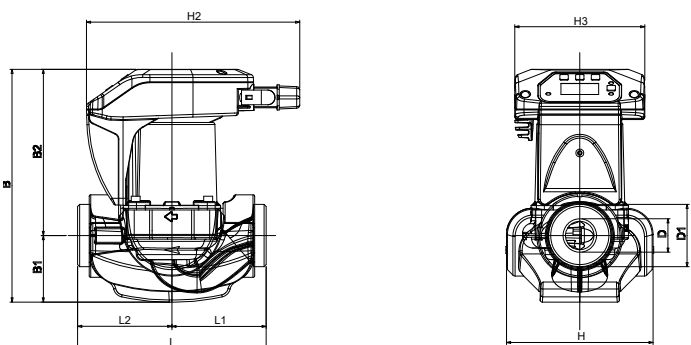
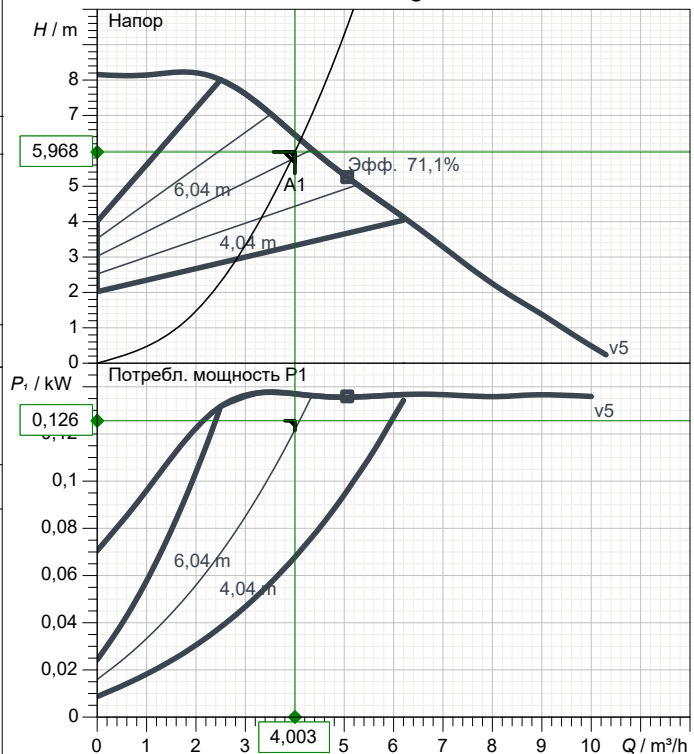
 Расход : 4,00 m³/h
 Напор : 5,97 m
 Жидкость (%) :
 Температура жидкости 20 °C
 Плотность : 998,3 kg/m³
 Кинематическая вязкость 1,005 mm²/s
 Давление паров

Действительные характеристики

 Расход : 4,00 m³/h
 Напор : 5,97 m

Материалы/Уплотнение вала

 Корпус насоса Cast iron 250 UNI ISO 185 - CTF
 Рабочего колеса Технополимер
 Вал мотора Alumina
 Уплотнительное кольцо EPDM
 Кожух мотора алюминиевый сплав
 Закрытый фланец Нержавеющая сталь
 Обойма упорного кольца EPDM

Curve tolerance according to ISO 9906

Характеристики двигателя

 Торговая марка DAB
 Поглощенная мощность P1 0,13 kW
 Напряжение 1~ 220-240 V 50 Hz
 Ном. Ток 0,93 A
 Степень защиты IP 44

Размеры mm

B	224	H1	124						
B1	65	H2	204						
B2	159	L	180						
D	32	L1	90						
D1	2" G	L2	90						
H	124								

Вес 4,7 kg

Соединения насоса:

 Вход 2" G
 Вых 2" G



ГИДРАВЛИЧЕСКАЯ ХАРАКТЕРИСТИКА

28.02.23

Страница 4 / 5

DAB PUMPS S.p.A.
 Via Marco Polo, 14 - 35035 Mestrino (PD), Ital
 Tel. +39 049 5125000 - Fax +39 049 5125950
 www.dabpumps.com

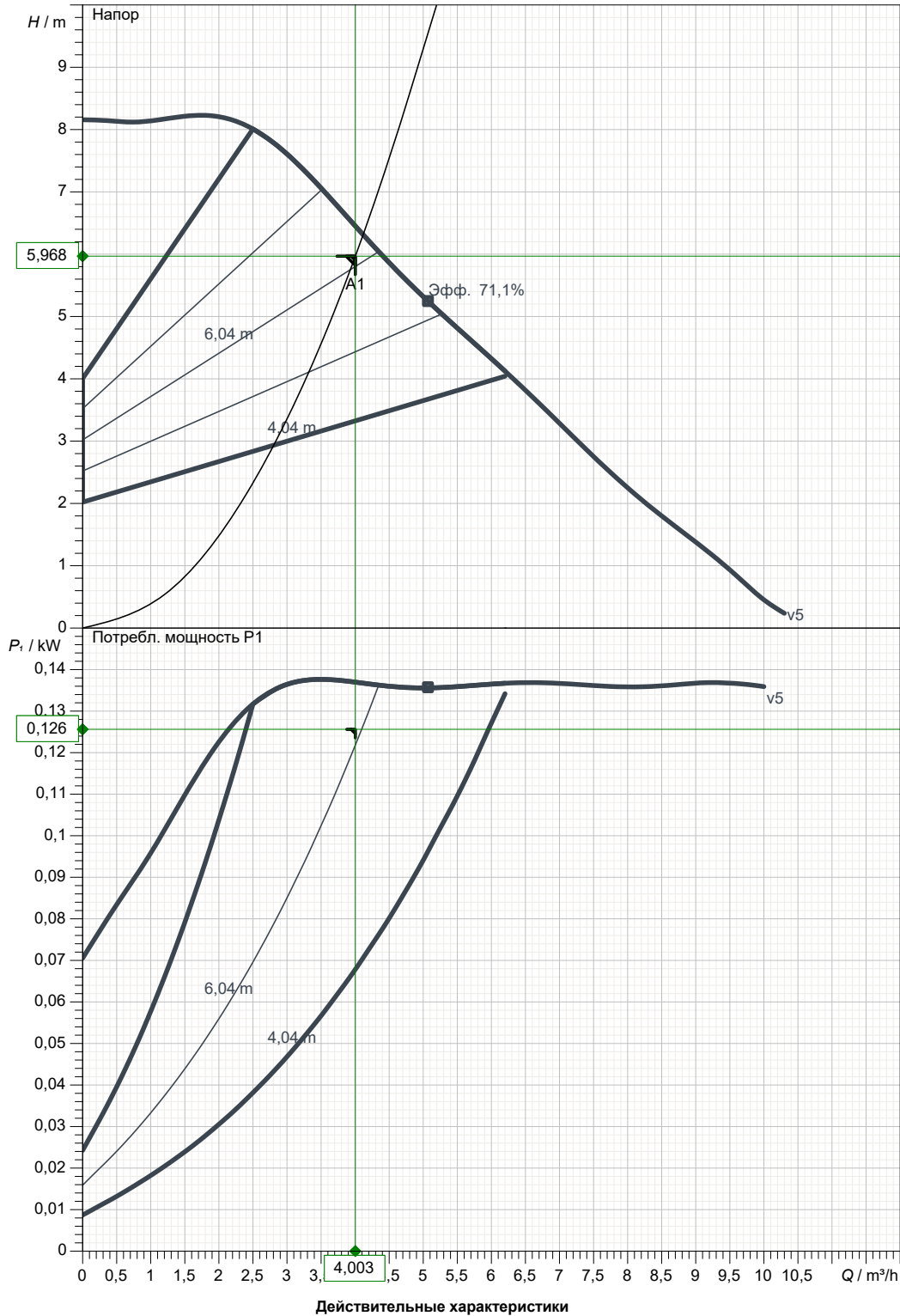
Получатель

Отправитель

Society
 Reference
 Address
 Phone
 Fax
 E-mail

EVOPLUS 80/180 XM

Curve tolerance according to ISO 9906



Действительные характеристики

Вход 2" G 16 bar (1600 kPa)	Вых 2" G 16 bar (1600 kPa)	Расход : 4,003 m³/h	Напор : 5,9677 m	Частота вращения 2900 1/min
MAIN_PROJECT_TITLE	BUSINESS_PROCESS_ID	OWNER_	ISSUE_DATE 28.02.2023	



ГАБАРИТНЫЕ РАЗМЕРЫ

28.02.23

Страница 5 / 5

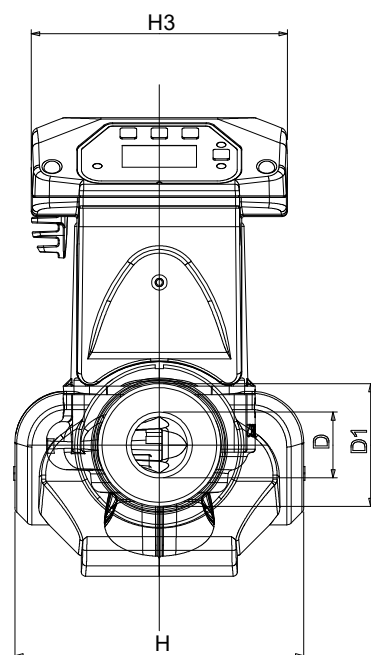
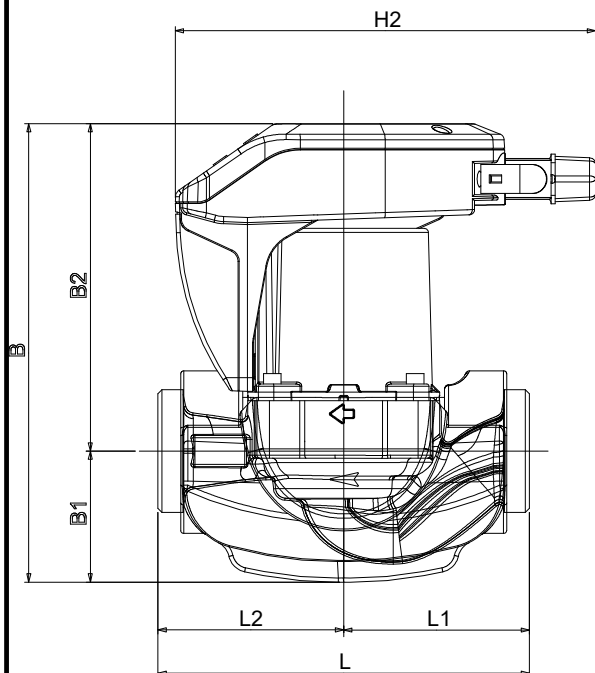
DAB PUMPS S.p.A.
Via Marco Polo, 14 - 35035 Mestrino (PD), Ital
Tel. +39 049 5125000 - Fax +39 049 5125950
www.dabpumps.com

Получатель

Отправитель

Society
Reference
Address
Phone
Fax
E-mail

EOPLUS 80/180 XM



Измерения в mm

1	B	224
2	B1	65
3	B2	159
4	D	32
5	D1	2" G
6	H	124
7	H1	124
8	H2	204
9	L	180
10	L1	90
11	L2	90

Соединения насоса:

всасывании :
2" G
16 bar (1600 kPa)

подачу :
2" G
16 bar (1600 kPa)

MAIN_PROJECT_TITLE

BUSINESS_PROCESS_ID

OWNER_

ISSUE_DATE

28.02.2023