

**Получатель**

**Отправитель**

Company  
Reference  
Address  
Phone  
Fax  
E-mail

**Арт. №** 60186164  
**Customer pos. no.:**  
**Модель** EVOSTA2 40-70/150 SAN

Характеристики насоса	
Максимальное давление	145,03 psi
Мин. темп-ра жидкости	-10 °C
Макс. темп-ра жидкости	110 °C
EEI :	≤

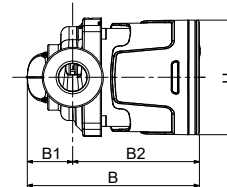
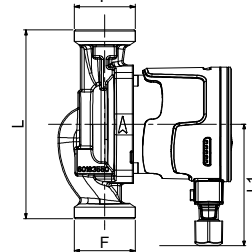
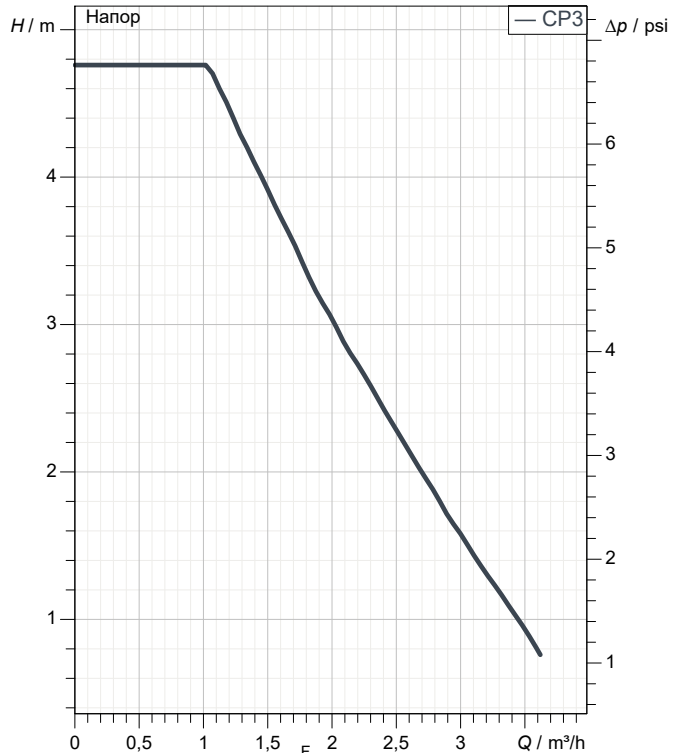
Минимальный напор на всасывании :	
Температура	°C 90
Минимальный напор на всасывании :	m 10

Требуемые характеристики	
Расход :	
Напор :	
Жидкость (%) :	
Температура жидкости	20 °C
Плотность :	998,3 kg/m³
Кинематическая вязкость	1,005 mm²/s
Давление паров	0,34 psi

Действительные характеристики	
Расход :	
Напор :	

Материалы/Уплотнение вала	
Кожух статора	AISI 316
Рабочего колеса	Ultrason
Shaft	Alumina
Bearing housing	Латунь
Bushing	Alumina
Rotor	Fe
Axial bearing	Графит

Curve tolerance according to ISO 9906



Характеристики двигателя	
Торговая марка	DAB
Поглощенная мощность P1	0,035 kW
Напряжение	1~ 230 V 50 Hz
Ном. Ток	0,32 A
Степень защиты	IP X5

Размеры		mm					
B	134,6	L1	96				
B1	35,5						
B2	99,1						
F	1"1/2						
H	91						
L	150						
<b>Вес</b>	2,16 kg						
<b>Соединения насоса:</b>							
Вход	1" 1/2 G						
Вых	1" 1/2 G						



WATER TECHNOLOGY

# ГИДРАВЛИЧЕСКАЯ ХАРАКТЕРИСТИКА

30/10/23

Страница 4 / 5

DAB PUMPS S.p.A.  
Via Marco Polo, 14 - 35035 Mestrino (PD), Italy  
Tel. +39 049 5125000 - Fax +39 049 5125950  
www.dabpumps.com

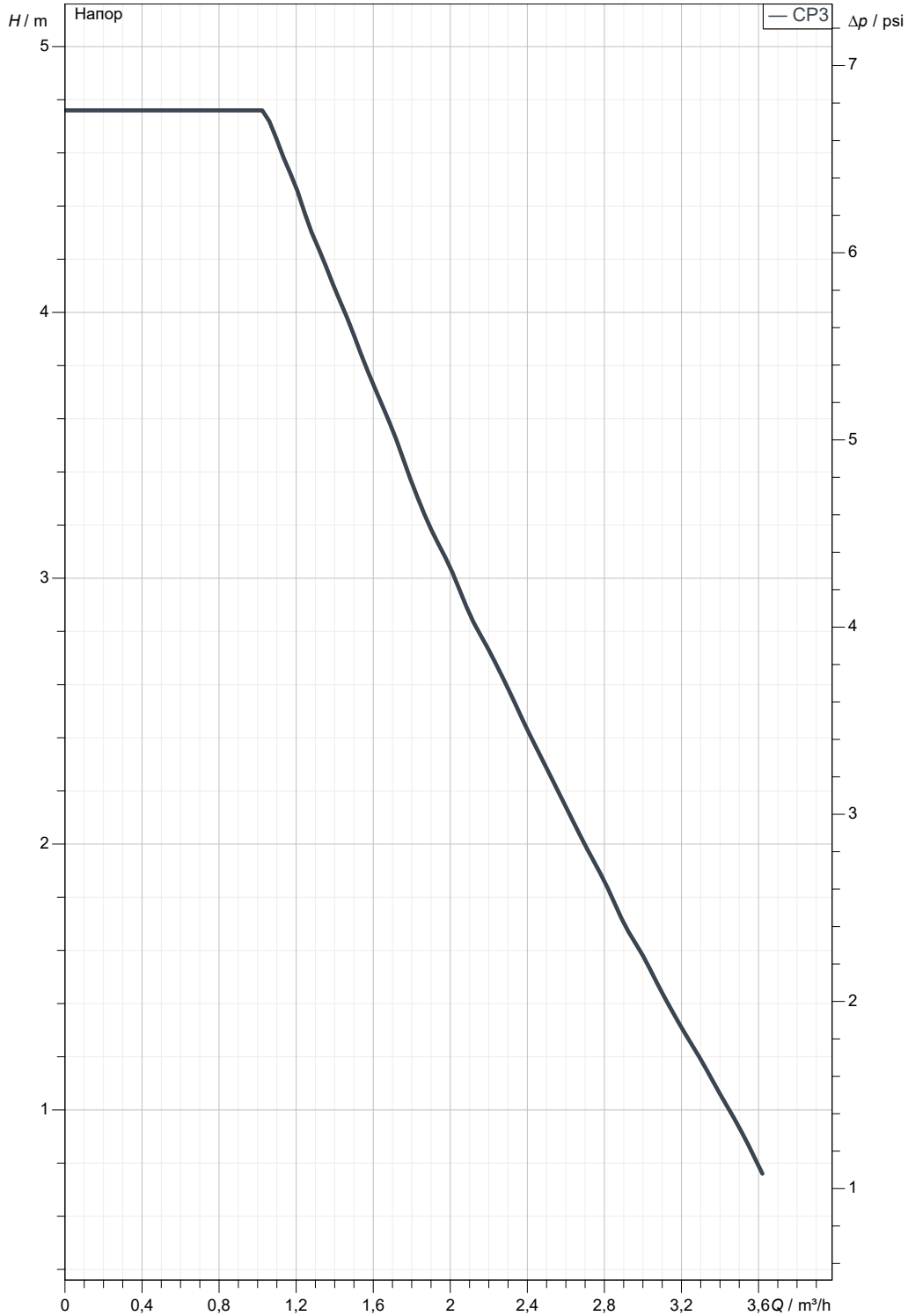
Получатель

Отправитель

Company  
Reference  
Address  
Phone  
Fax  
E-mail

## EVOSTA2 40-70/150 SAN

Curve tolerance according to ISO 9906



Действительные характеристики

Вход  
1" 1/2 G  
145 psi

Вых  
1" 1/2 G  
145 psi

Расход :

Напор :

Частота вращения  
2.900 1/min

MAIN\_PROJECT\_TITLE

BUSINESS\_PROCESS\_ID

OWNER\_

ISSUE\_DATE

30/10/23



# ГАБАРИТНЫЕ РАЗМЕРЫ

30/10/23

Страница 5 / 5

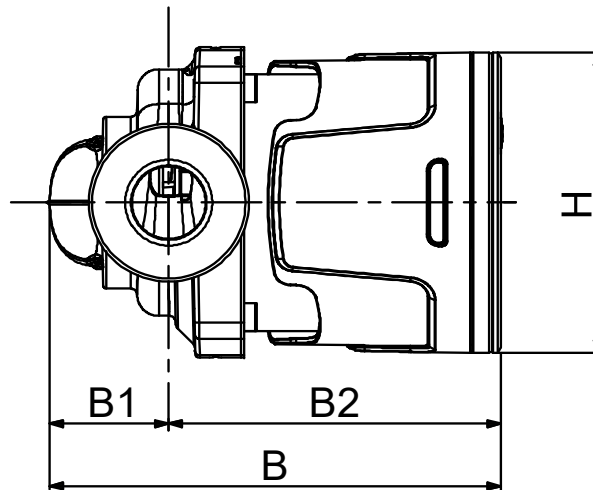
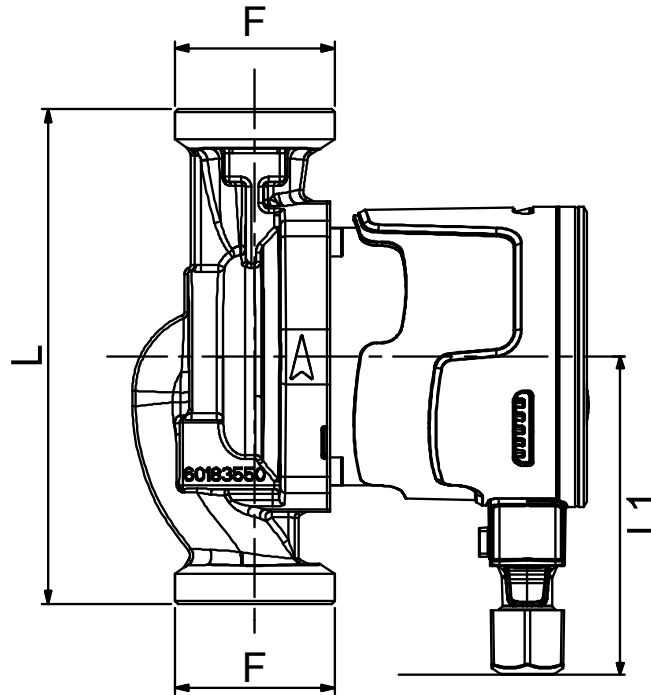
DAB PUMPS S.p.A.  
Via Marco Polo, 14 - 35035 Mestrino (PD), Italy  
Tel. +39 049 5125000 - Fax +39 049 5125950  
www.dabpumps.com

Получатель

Отправитель

Company  
Reference  
Address  
Phone  
Fax  
E-mail

## EVOSTA2 40-70/150 SAN



**Измерения в мм**

1	B	134,6
2	B1	35,5
3	B2	99,1
4	F	1"1/2
5	H	91
6	L	150
7	L1	96
8		
9		
10		
11		

**Соединения насоса:**

всасывании :  
1 " 1/2 G  
145 psi  
  
подачу :  
1 " 1/2 G  
145 psi

MAIN\_PROJECT\_TITLE

BUSINESS\_PROCESS\_ID

OWNER

ISSUE\_DATE

30/10/23